

Kö/Raf 402 810

Super 65/51 WKS A u. Super 65/50 W1

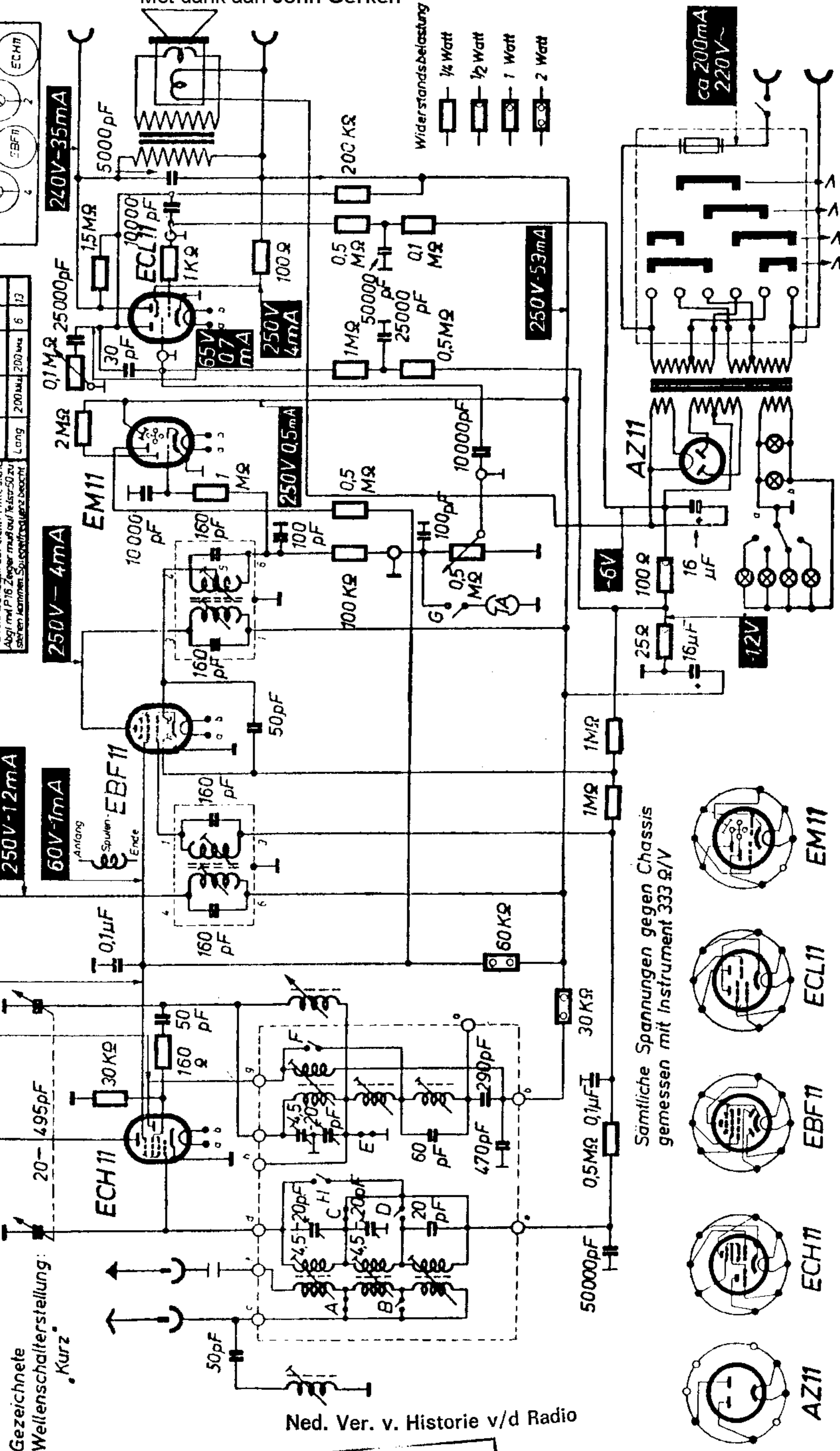
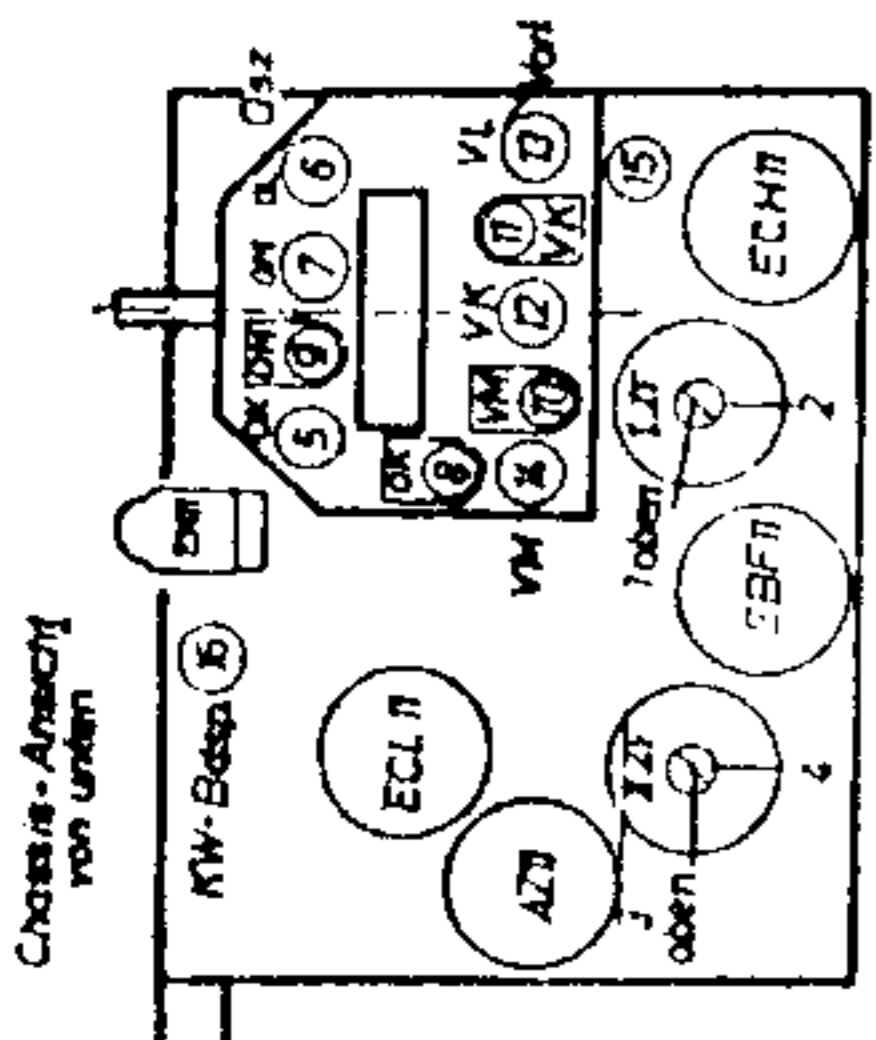


A	B	C	D	E	F	G	H
K	M	L	T				

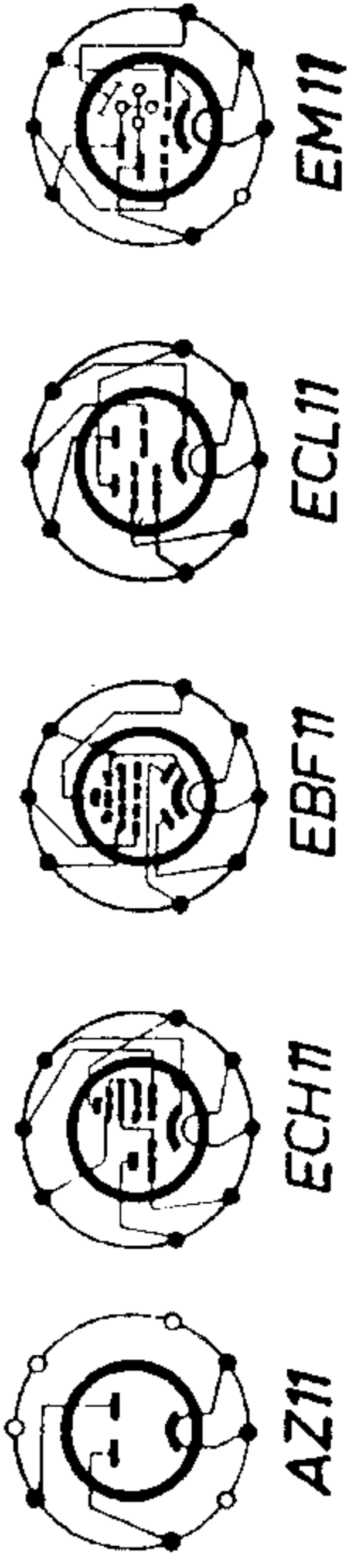
Skalenzeigerstellung
Drehko eindrehen Zeiger auf 570 kHz einstellen

Bereich	Mess-Sender	Skalen-Zeiger	Abgleich-Elemente	Skalen-Zeiger	Abgleich-Elemente
ZF	473 kHz	MW 1,2 34mV 473 MHz ca 1000 mV		Marke	Osz VK
				6,67 mV 16,5 MHz 18 mV	5 12 8 17
				600 kHz 13 1/2 kHz	7 14 9 10
				200 kHz	6 13

Bandfilter kritisch gekoppelt.
K.W. Bandverzerrungszweiger auf festst. einstellen. Kond. mit Nebensender ab K.W. Bandstop auf elektr. Mitte stark abgl. mit P16 Zeiger muß auf festst. 50 zu streben. Kommen Spulenzustände beachten!

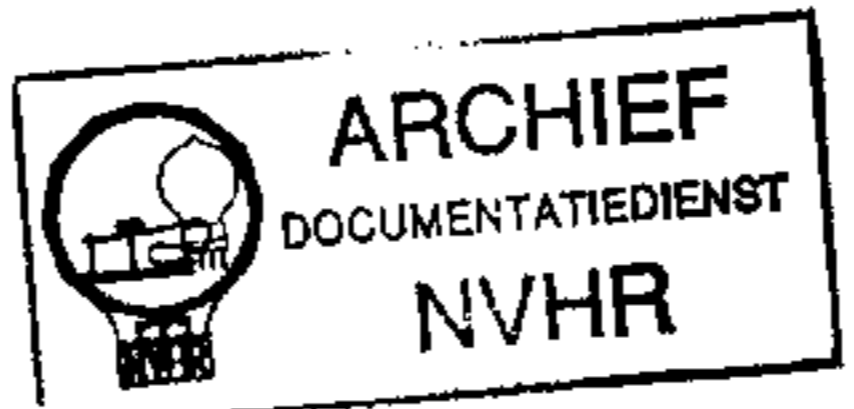


Sämtliche Spannungen gegen Chassis gemessen mit Instrument 333 Ω/V



Anschlüsse von unten gegen die Röhre gesehen

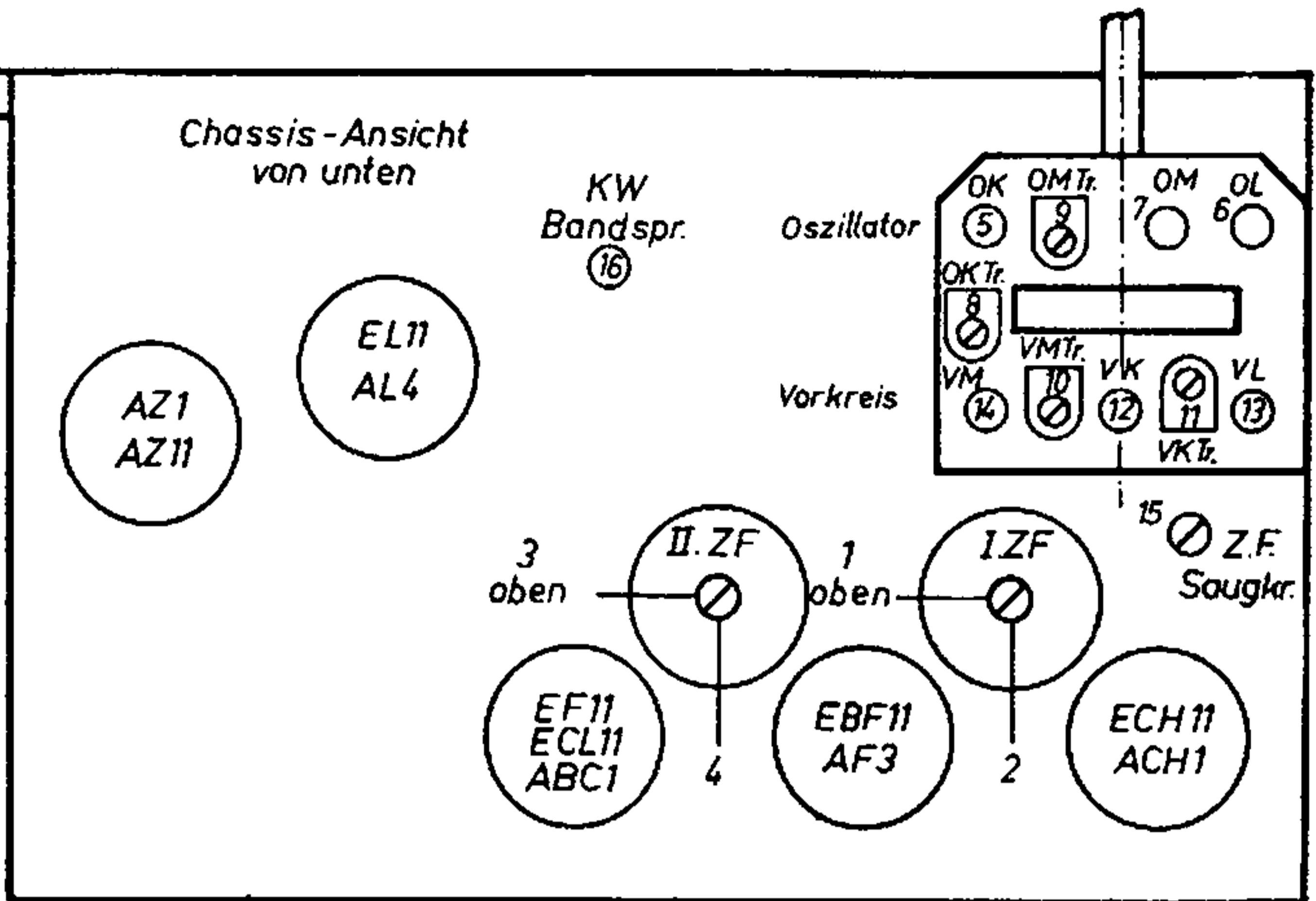
Ned. Ver. v. Historie v/d Radio



Super 65/51 WKS

Met dank aan John Gerken

Abgleichbild für Super 64/50 WKS A01
 65/50 WKS
 65/50 WKS II A01



Abgleichbild für Super 64/49 WKS
 65/49 WKS
 65/49 WKS II
 64/50 WKS
 65/50 WKS II

