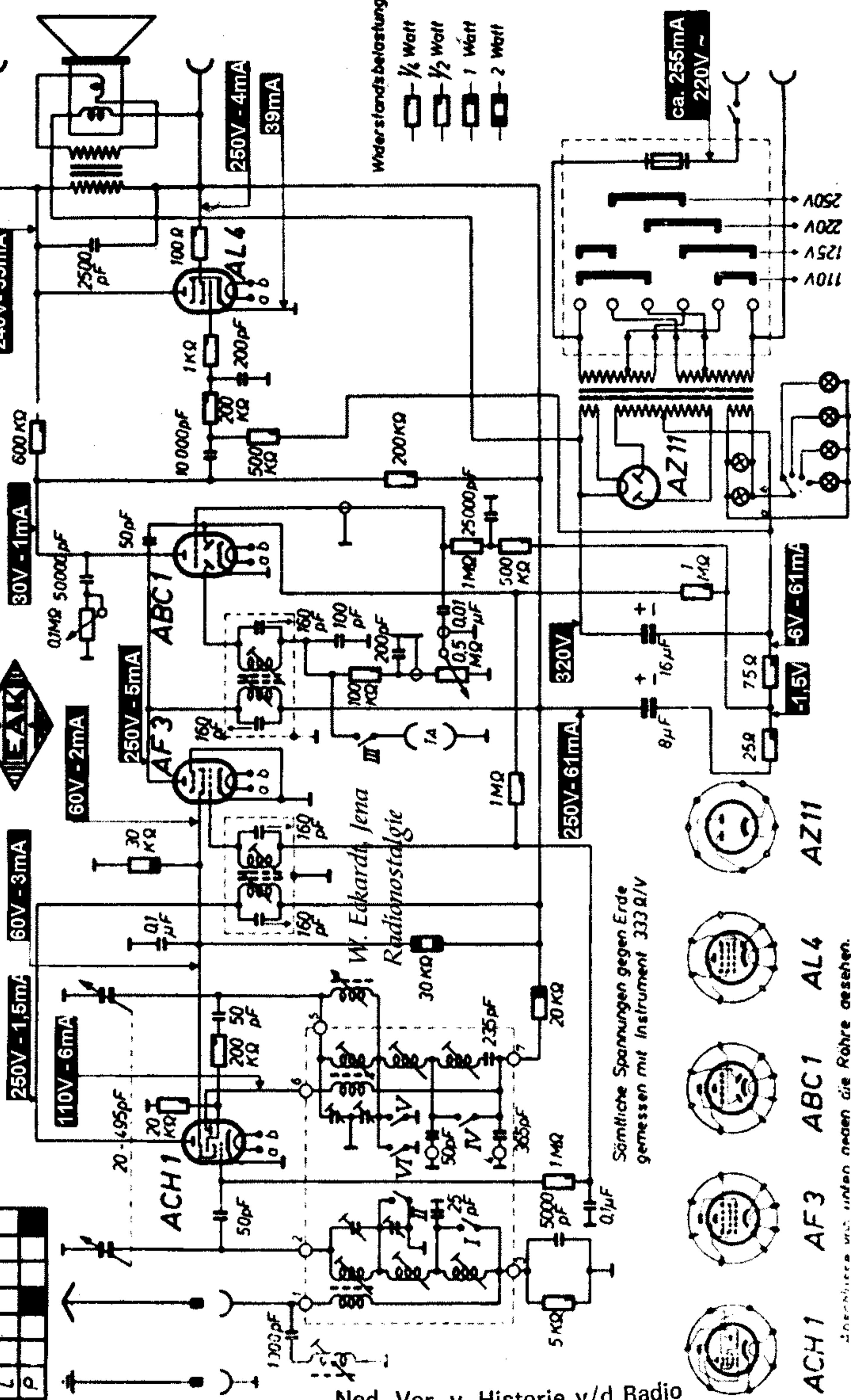


# Schaltbild SUPER 65/49 WKS II



Gezeichnete Wellenschaller-Stellung .. LANG ..

I	II	III	IV	V	VI
K	M	L	P		



Widerstandsbelastung

- 1/4 Watt
- 1/2 Watt
- 1 Watt
- 2 Watt

Sämtliche Spannungen gegen Erde gemessen mit Instrument 333 Q/V

- ACH1
- AF3
- ABC1
- AL4
- AZ11



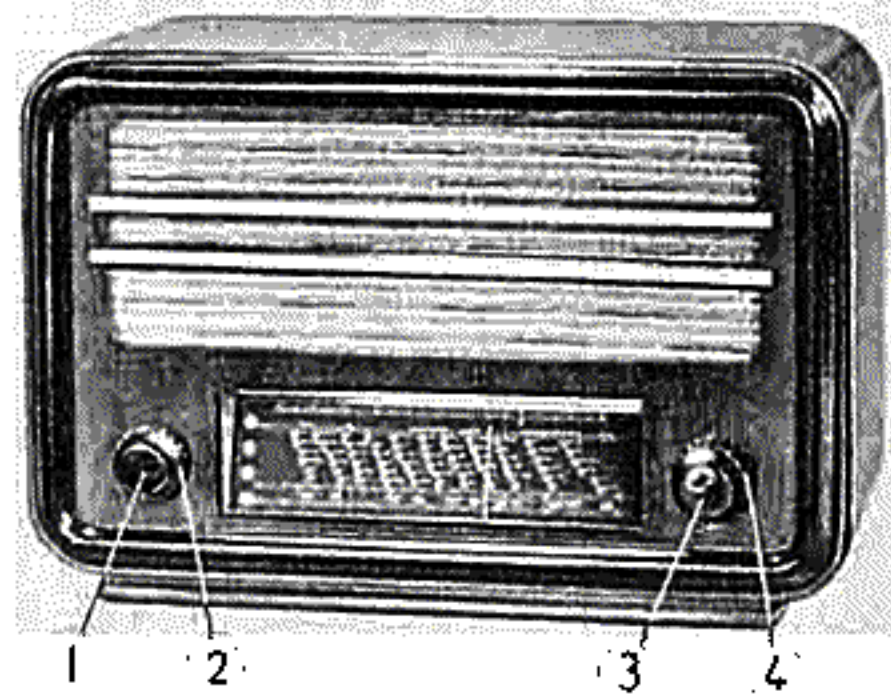
Zweckweise vgl. unten neben die Röhre ansehen.



Sechskreis-Fünfröhren-Superhet

**EAK 65/49 WKS  
(65/49 WKS II)**

HERSTELLER: EAK ELEKTRO-APPARATE-FABRIK KÖPPELSDORF



① Lautstärkereglern mit Netzschalter, ② Tonblende, ③ Wellenbereichschalter, ④ Abstimmung (Zug normal, Druck KW-Bandspreizung)

Stromart: Wechselstrom

Spannung: 110, 125, 220, 250 V

Leistungsaufnahme bei 220 V:  
50 W (55 W)

Röhrenbestückung: WKS: ECH II, EBF II, EF II, EL II; WKS II: ACH I, AF 3, ABC I, AL 4

Netzgleichrichter: AZ II

Sicherungen: 0,5 A

Skalenlampe: WKS: 6,3 V, 0,3 A;  
WKS II: 4 V, 0,3 A

Zahl der Kreise: 6;  
abstimmbar 2, fest 4

Wellenbereiche:

Kurz 5,9...20 MHz (51...15 m)  
Mittel 500...1500 kHz (600...200 m)  
Lang 150...420 kHz (2000...714 m)

Bandspreizung: sämtliche KW-Rundfunkbänder lassen sich über die gesamte Skala auseinanderziehen

Rückkopplung: —

Zwischenfrequenz: 468 kHz

Empfangsgericht: Diode

Schwundausgleich:  
auf drei Röhren wirkend

Bandbreitenregelung: —

Optische Abstimmmanzeige: —

Ortsfernschalter: —

Saugkreis: eingebaut

ZF-Sperrkreis: —

Lautstärkereglern: NF-seitig, stetig

Klangfarbenregler: stetig regelbar

Gegenkopplung: vorhanden

Lautsprecher: elektro-dynamisch 4 W

Membrandurchmesser: 200 mm

Tonabnehmeranschluß: vorhanden

Anschluß für zweiten Lautsprecher:  
vorhanden

Besonderheiten:

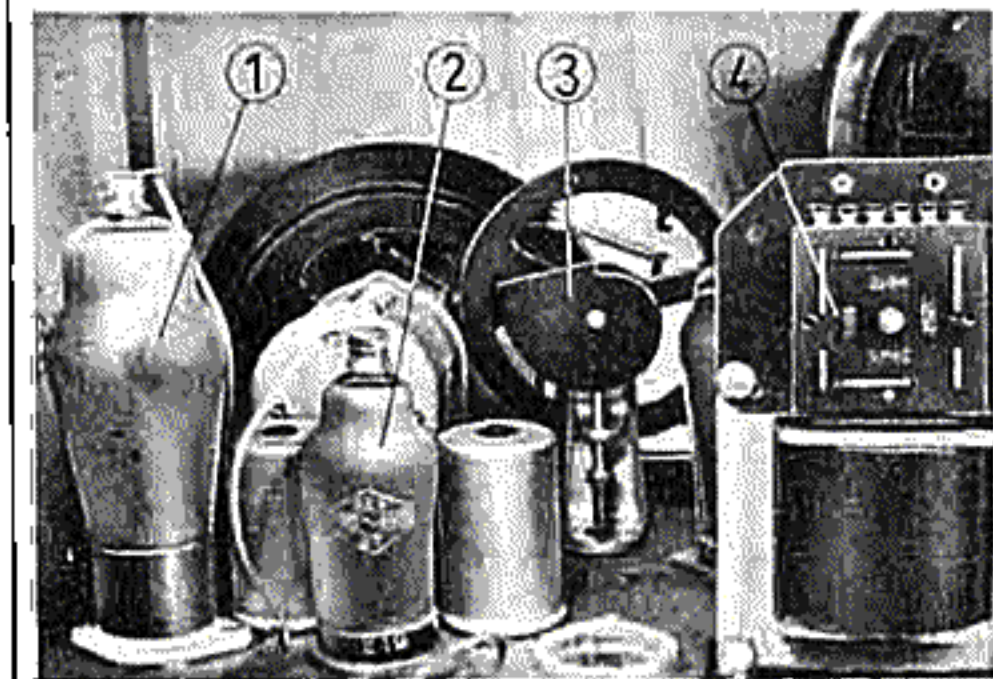
durch getrennt einstellbare induktive Abstimmung des Oszillators ist Ausdehnung jedes KW-Rundfunkbandes über die gesamte Skala möglich.  
Farbige Bereichsanzeige

Gehäuse: Holz, gebeizt und poliert

Abmessungen: Breite 570 mm, Höhe  
385 mm, Tiefe 286 mm

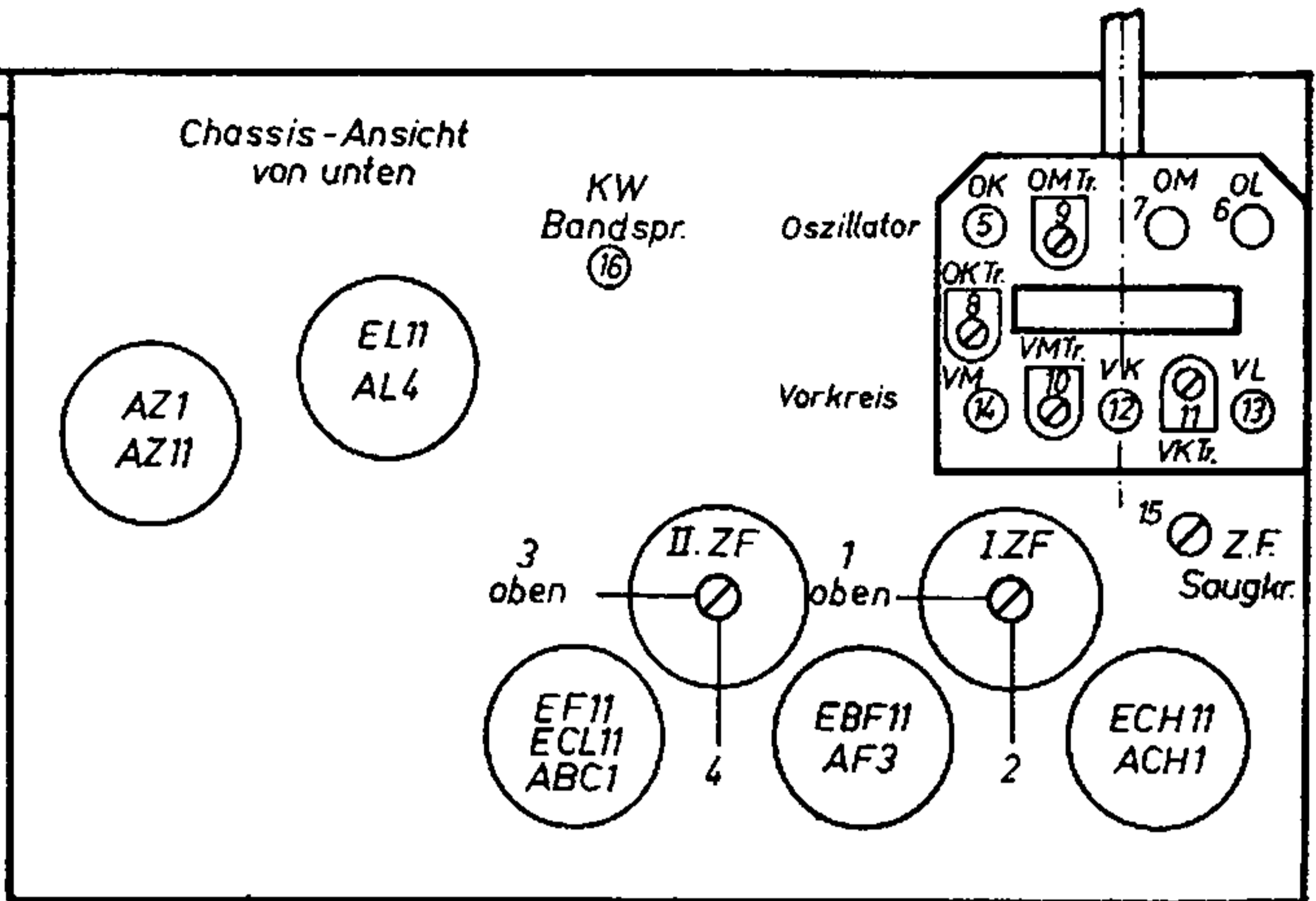
Gewicht: 15 kg

Preis mit Röhren: DM (O) 450,—



① ACH I, ② AF 3, ③ Exzenter für induktive Bandspreizung, ④ Spannungswählerplatte

Abgleichbild für Super 64/50 WKS A01  
 65/50 WKS  
 65/50 WKS II A01



Abgleichbild für Super 64/49 WKS  
 65/49 WKS  
 65/49 WKS II  
 64/50 WKS  
 65/50 WKS II

