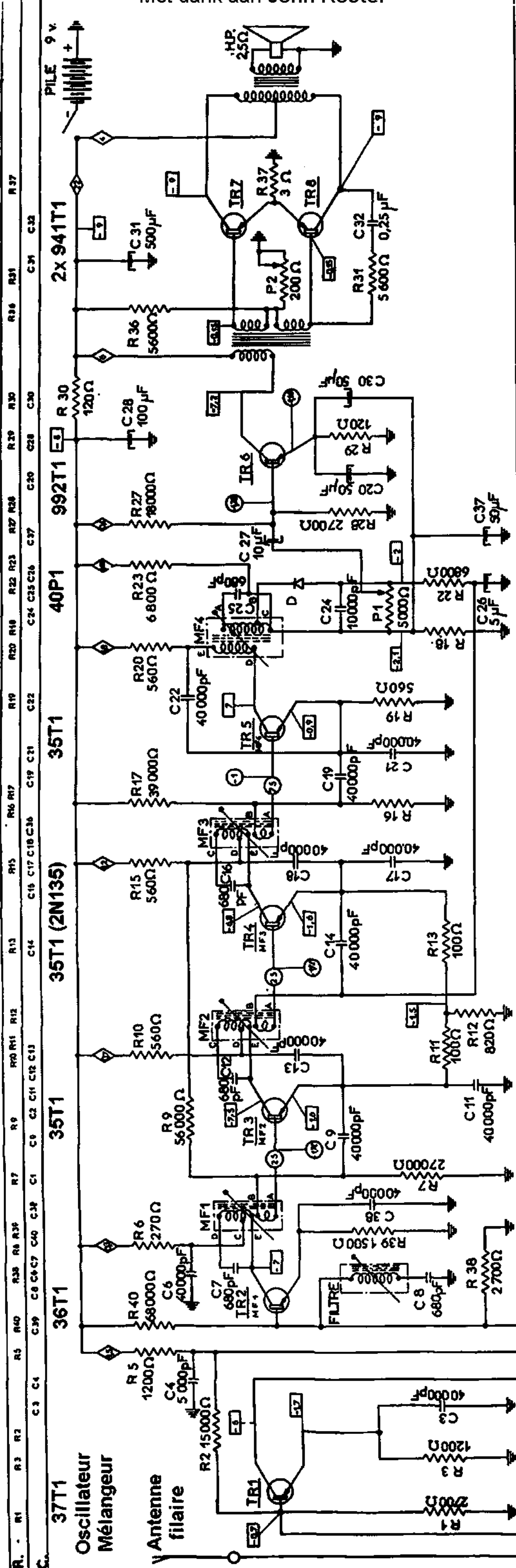


- TENSION (VOLTS) VOLTMÈTRE 10kV
- TENSION (VOLTS) VOLTMÈTRE A LAMPE
- INTENSITÉS (MILLIAMPERES) (mA)
- INTENSITÉS (MICROAMPERES) (µA)
- POINTS DE BRANCHEMENT POUR EFFECTUER LES MESURES

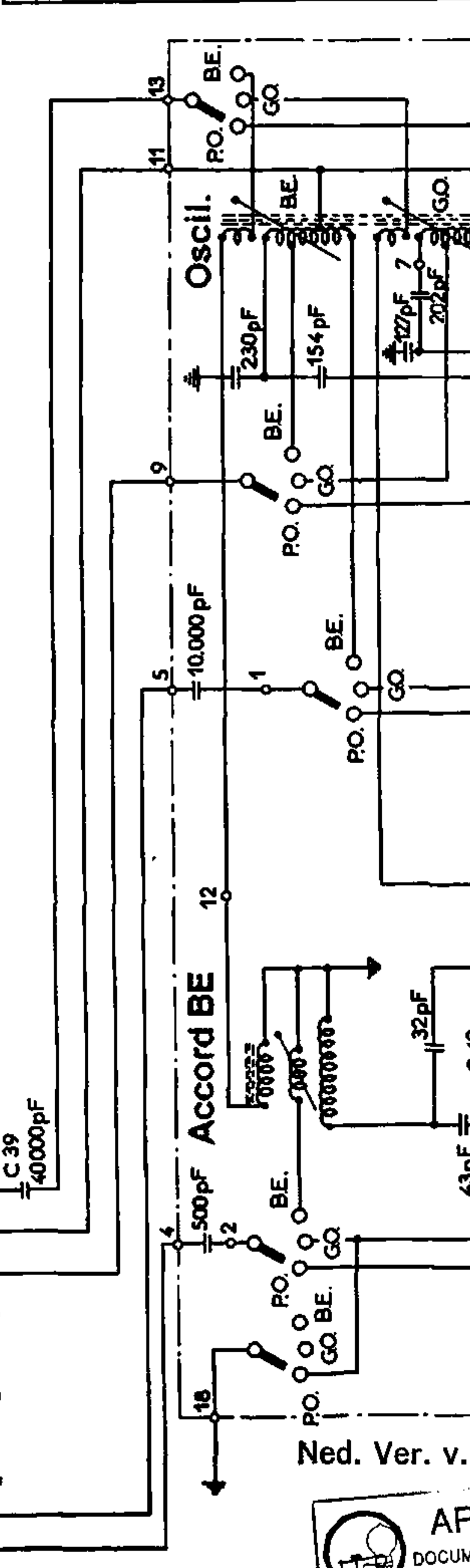
Les contacts du bloc HF sont représentés en position PO

CADRE

Met dank aan John Koster



Transistor	A	B	C	D	D'
TR 1	37T1	37T1	37T1	37T1	37T1
TR 2	2N135	2N135	36T1	36T1	36T1
TR 3	2N135	2N135	35T1A	35T1A	35T1A
TR 4	2N135	2N135	2N135	2N135	2N135
TR 5	35T1A	35T1A	35T1B	35T1B	35T1B
TR 6	992T1	992T1	992T1	992T1	992T1
TR 7	941T1	941T1	941T1	941T1	941T1
TR 8	941T1	941T1	941T1	941T1	941T1
R 16	15K	25K	22K	22K	22K
R 18	25K	25K	25K	25K	25K



Boîtier MF

GAMMES COUVERTES

P.O.	520 KHz à 1620 KHz
G.O.	155 KHz à 256 KHz
BE.	585 MHz à 640 MHz

Transistor et support

vue A

vue R

BLOC HF

DUCRETET THOMSON
TR 854 (version D)

Schéma révisé, Octobre 2010
 Yves Antonini, RFL1814