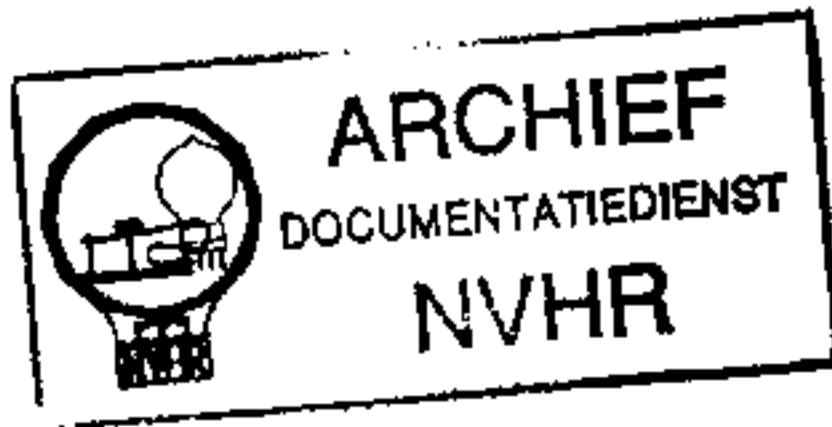


Service-Anleitung
 Service Manual
 Instructions de Service
ASP 135

Ned. Ver. v. Historie v/d Radio



Technische Daten	Technical data	Caractéristiques techniques	
Meßwerte = typische Werte Rumpel- und Gleichlaufwerte mit Lackfolie ermittelt	Measured values = typical values Rumble and wow and flutter values obtained with lacquer foil	Valeurs mesurées = valeurs typiques Ronflement et synchronisme déterminé avec une feuille vernie	
Betriebsspannung Gleichstrom	Operating voltage DC	Tension service courant continu	12 V
Antrieb tacho-geregelter Gleichstrom- motor	Drive tacho-controlled DC motor	Entrainement moteur à courant continu réglé par tension de génératrice	Dual DC 210
Stromaufnahme bei Anlauf bei Spielbetrieb	Power consumption at start at play	Consommation de courant au démarrage en fonctionnement	max. 350 mA max. 50 mA
Plattenteller nichtmagnetisch, abnehmbar	Platter non-magnetic, removable	Plateau antimagnétique, amovible	304 mm ϕ
Plattenteller-Drehzahlen	Platter speeds	Vitesses du plateau	33 1/3 und 45 U/min
Tonhöhen-Abstimmung auf beide Plattenteller-Drehzahlen wirkend	Pitch control at both platter speeds	Réglage de la hauteur du son sur les deux vitesses	ca. $\pm 6\%$
Gesamt-Gleichlauffehler DIN WRMS	Wow and flutter DIN WRMS	Tolérance de vitesse totale DIN WRMS	$\pm 0,15\%$ $\pm 0,09\%$
Störspannungsabstand (nach DIN 45 500) Rumpel-Fremdspannungsabstand Rumpel-Geräuschspannungsabstand	Signal-to-noise ratio (DIN 45 500) Rumble unweighted signal-to-noise ratio Rumble weighted signal-to-noise ratio	Rapport signal/bruit (DIN 45 500) Signal/tension extérieure de ronflement Signal/tension perturbatrice de ronflement	40 dB 62 dB
Tonarm verwindungssteifer Alu-Rohrtonarm in Vierpunkt-Spitzenlagerung	Tonearm Distortion-free aluminum tubular tonearm in 4 point tip bearing	Bras de lecture Bras en tube d'aluminium, antitorsion, avec suspension quatre pointes	
Effektive Tonarmlänge	Effective tonearm length	Longueur efficace du bras	211mm
Kröpfungswinkel	Offset angle	Angle de coude	26°
Tangentiale Spurfehlwinkel	Tangential tracking error	Angle tangentiel de l'erreur de piste	0,15°/cm
Auflagekraft	Stylus pressure	Force d'appui	0 - 30 mN

Dual GmbH · 7742 St. Georgen/Schwarzwald

Motor und Antrieb

Der Antrieb des Plattentellers und der Kinematik erfolgt durch den tachogeregelten Gleichstrommotor Dual DC 210.

Einstellen der Nenndrehzahlen

1. Steller (Pitch) in Mittelstellung bringen.
2. Drehzahlumschalter in Stellung „33“ mit R 9004 Nenndrehzahl $33 \frac{1}{3}$ U/min einstellen.
3. Drehzahlumschalter in Stellung „45“ mit R 9005 Nenndrehzahl 45 U/min einstellen.

Plattenteller

Der Plattenteller **3** ist mit der Tellersicherung **4** gesichert. Zum Abnehmen des Plattentellers **3** die Tellersicherung **4** seitlich abziehen.

Antriebsteller

Zum Austausch des Antriebstellers **7** sind der Flachriemen **6**, die Sechskantblechschrauben **31** und die Lagerbrücke **30** zu entfernen.

Tonarm und Tonarmlagerung

Ausbau des Tonarmes kpl. mit Tonarmlagerung

Es empfiehlt sich wie folgt vorzugehen:

1. Tonarm **55** verriegeln. Gewicht **44** entfernen.
2. Tonarmleitungen an Anschlußplatte **11** ablöten.
3. Haupthebel **95** abnehmen. Die Stellschraube **41** drehen bis Führungslager **109** und Stellschiene **105** frei sind, Zugfeder **108** aushängen, Stellschiene **105** zur Lagerbrücke schwenken.
4. Zugfeder **113** aushängen. Die beiden Zylinderschrauben **116** entfernen. Tonarm **55** festhalten. Segment **114** entfernen. Tonarm abnehmen.

Der Einbau erfolgt in umgekehrter Reihenfolge.

Austausch des Tonarmes

1. Tonarm **55** verriegeln. Gewicht **44** entfernen.
2. Tonarmleitungen an Anschlußplatte **11** ablöten.
3. Sicherungsscheibe **45** an der Lagerspitze **46** entfernen. Lager **48** gegen die gefederte Lagerspitze **46** drücken, so daß der Tonarm **55** nach vorne aus dem Lagerrahmen **47** entnommen werden kann.

Der Einbau erfolgt in umgekehrter Reihenfolge.

Tonarmlift

Austausch des Liftrohrs

1. Tonarm kpl. mit Tonarmlagerung ausbauen.
2. Die Sicherungsscheibe **43** entfernen. Liftrohr kpl. **34** abnehmen.

Der Einbau erfolgt in umgekehrter Reihenfolge.

Justagepunkte

Abstellpunkt

Der Abstellpunkt (Abstellbereich Platten \varnothing 125 – 115 mm) kann durch geringfügiges Biegen der Abstellschiene **20** verändert werden.

Tonarmlift

Die Lifthöhe läßt sich durch Drehen der Stellschraube **41** verändern. Der Abstand zwischen Schallplatte und Abtastnadel soll ca. 5 mm betragen.

Bowdenzug Start/Stop

Bei gedrückter Starttaste soll zwischen Umschaltwinkel **90** und Startschieber **24** ein Überhub von ca. 0,3 mm vorhanden sein. Justierung mit Rändelmutter **R₁** vornehmen.

Bowdenzug Lift

Bei Betätigen der Lifttaste ∇ soll ein Spiel von ca. 0,5 mm zwischen Hubstück **101** und Grundplatte **12** vorhanden sein. Justieren mit Rändelmutter **R₂** vornehmen.

Motor and Drive

Power for the turntable platter and the changing mechanism is supplied by a tacho controlled DC motor Dual DC 210.

Adjusting the rated speed

1. Set the control (pitch) in central position.
2. Set speed control switch in position „33“ with R 9004 adjust the rated speed 33 1/3 U/min.
3. Set speed control switch in position „45“ with R 9005 adjust the rated speed 45 U/min.

Platter

The platter **3** is secured with the locking spring **4**. When removing the platter **3** to detach the locking spring side ways from the spindle.

Fly wheel rotor

When you replaced the fly wheel rotor **7**, you remove the flat belt **6**, the screws **31** and the bearing bridge **30**.

Tonearm and tonearm bearing

Dismantling the tonearm complete with the tonearm bearing.

We recommend the following procedure:

1. Lock the tonearm **55** in rest position. Remove the weight **44**.
2. Unsolder the tonearm connections at the connection plate **11**.
3. Remove the main lever **95**. Turn the adjusting screw **41** until the guide bearing **109** and arm positioning rail **105** are free. Remove the spring **108**. Swing the arm positioning rail **105** onto the flywheel rotor bearing assembly.
4. Disengage the tension spring **113**.
5. Remove both hexagonal screws **116**. Grip the tonearm **55**. Remove the segment **144**. Remove the tonearm.

Reassembly involves the reverse procedure.

Changing the tonearm

1. Lock the tonearm **55** in rest position. Remove the weight **44**.
2. Unsolder off the tonearm connections at the connection plate **11**.
3. Remove the locking washer **45** an the Bearing point **46**. Press the bearing **48** in the direction of the spring bearing point **46**, so that the tonearm **56** may be removed from the front of the bearing frame **47**.

For reassembly follow the reverse procedure.

Cue control

Changing the lift tube

1. Dismontling the tonearm complete with the tonearm bearing.
2. Remove the lock washer **43**. Remove the complete lift tube **34**.

Reassembly involves the reverse procedure.

Adjustment points

Switch off point

The switch off point (switch off range record \varnothing 125 – 115 mm) can adjusted by slight bending the shutt-off rail **20**.

Tonearm lift

The lift can be varied by turning the adjustment screw **41**. The distance between the record and the needle should be approx. 5 mm.

Start/Stop Bowden cable

Play of approximately 0,3 mm should exist in the switch over bracket **90** of the start slider **24** when start button is activated. The play can be adjusted by the knurled ring **R₁**.

Lift bowden cable

Play of approximately 0,5 mm should exist in the lift piece **101** of the base plate **12** when button ∇ is activated by the limit stop. The play can be adjusted by the knurled ring **R₂**.

Moteur et entraînement

Le plateau et la cinématique sont entraînés par un moteur à courant continu réglé par tension génératrice Dual DC 210.

Réglage la vitesse nominales

1. Amener le régulateur (Pitch) en position mediane.
2. Amener le commutateur de vitesse à la position „33“ régler la vitesse de 33 tr/mn avec le régulateur R 9004.
3. Amener le commutateur de vitesse à la position „45“ régler la vitesse de 45 tr/mn avec le régulateur R 9005.

Plateau

Le plateau est fixé par le ressort de protection **4**. Retirez le blocage du plateau **3** de son axe parle côté et ôtez le plateau.

Plateau d'entraînement

Pour échanger le plateau d'entraînement **7**, il faut éloigner la courroie plate **6**, les vis **31** et le pont de support compl. **30**.

Bras de lecture et suspension

Démontage du bras au complet avec son support

Il est conseillé de procéder comme décrit ci-après:

1. Verrouiller le bras de lecture **55**. Enlever le contrepoids **44**.
2. Dessouder les câbles du bras sur le plaque de branchement **11**.
3. Retirer le levier principal **95**. Tourner la vis de réglage **41** jusqu'à ce que le palier de guidage **109** et la barre de réglage **105** soient dégagés. Décrocher le ressort de traction **108**. Faire pi voter la barre de réglage **105** vers le pont de support.
4. Décrocher le ressort de traction **113**.
5. Enlever les deux vis à six pans **116**. Maintenir le bras de lecture **55**. Enlever le Segment **144**. Retirer le bras de lecture **55**.

Pour le montage, procéder en ordre inverse.

Remplacement du bras de lecture

1. Verrouiller le bras de lecture **55**. Enlever le contrepoids **44**.
2. Dessouder les câbles du bras sur le plaque de branchement **11**.
3. Enlever l'anneau de retenue **45**. Pousser le palier **48** contre la pointe élastique de support **46** de telle manière que le bras de lecture **55** puisse être retiré du cadre de support **47** par l'avant.

Pour le montage, procéder en ordre inverse.

Lève-bras

Remplacement de la tube du lève-bras

1. Démontage du bras au complet avec son support.
2. Enlever le rondelle de sécurité **43** et retirer la plaque complète **34**.

Pour le montage, procéder en ordre inverse.

Points d'ajustage

Point d'arrêt

Il est possible de faire varier le point d'arrêt intérieur de la zone prévue à cet effet (\emptyset de disque de 125 – 115 mm). Procéder à l'ajustage en tordant le barre d'arrêt **20**.

Lève-bras

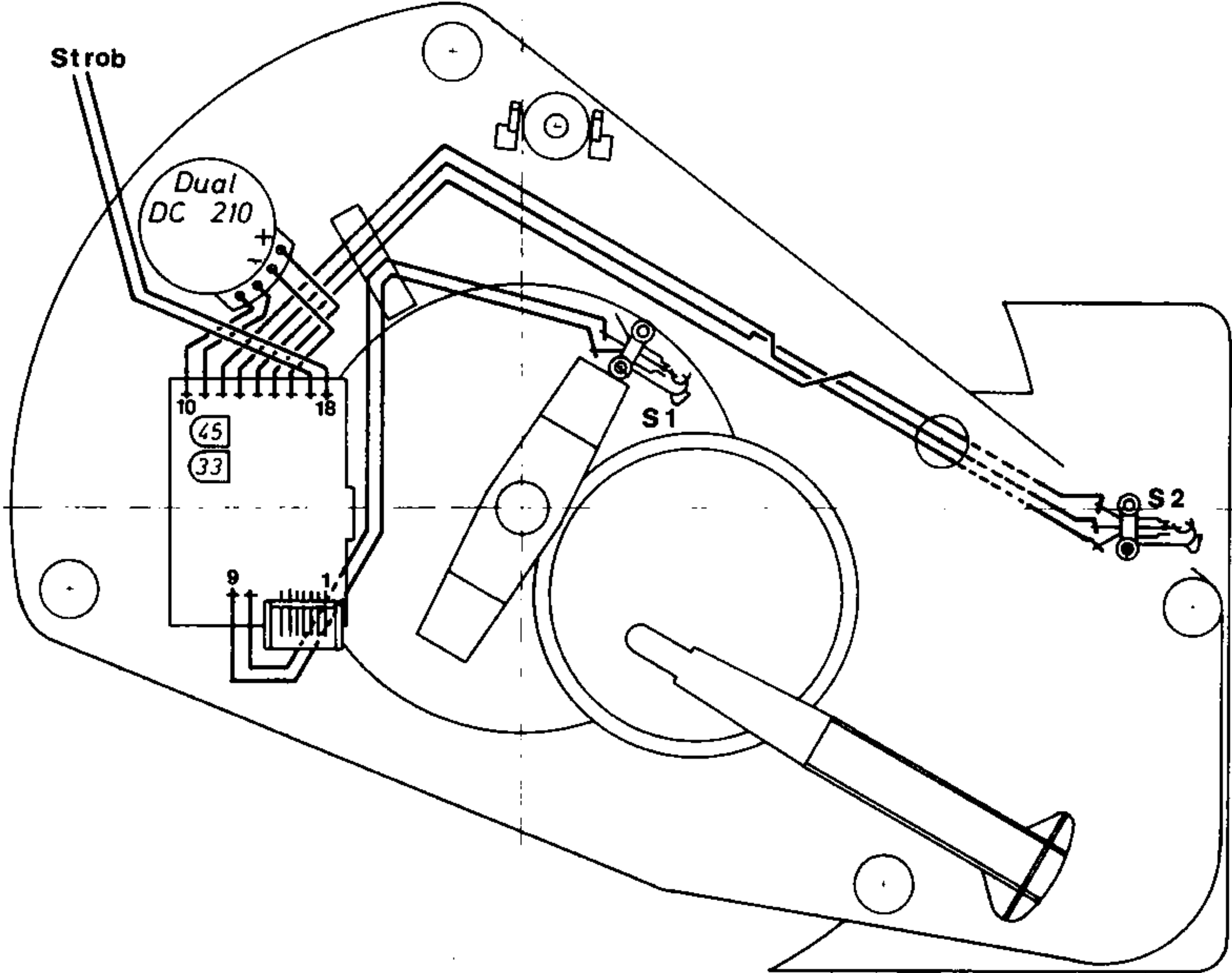
La distance entre le disque et la pointe de lecture peut être réglée à l'aide de la vis **41**, elle doit être d'env. 5 mm.

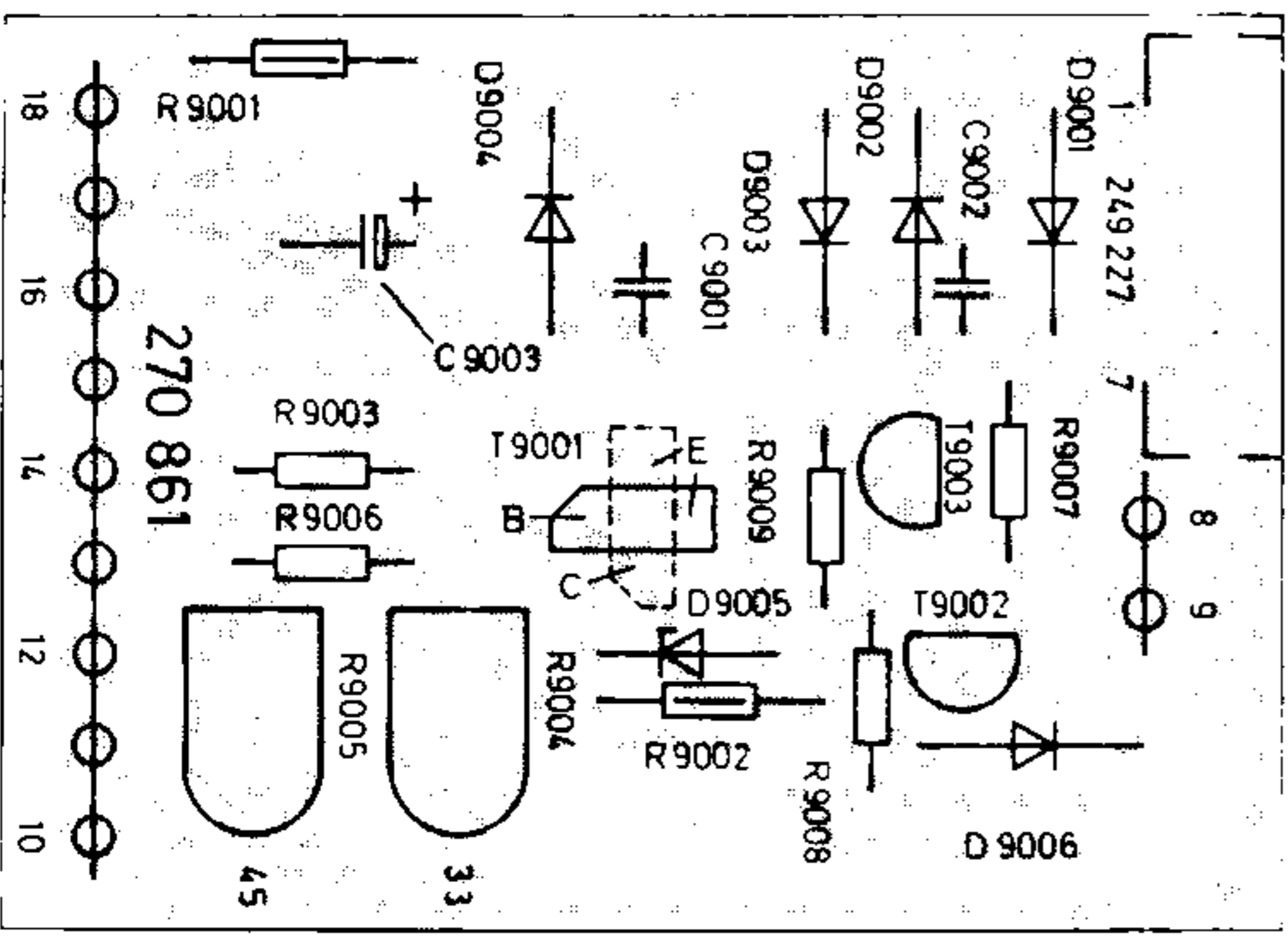
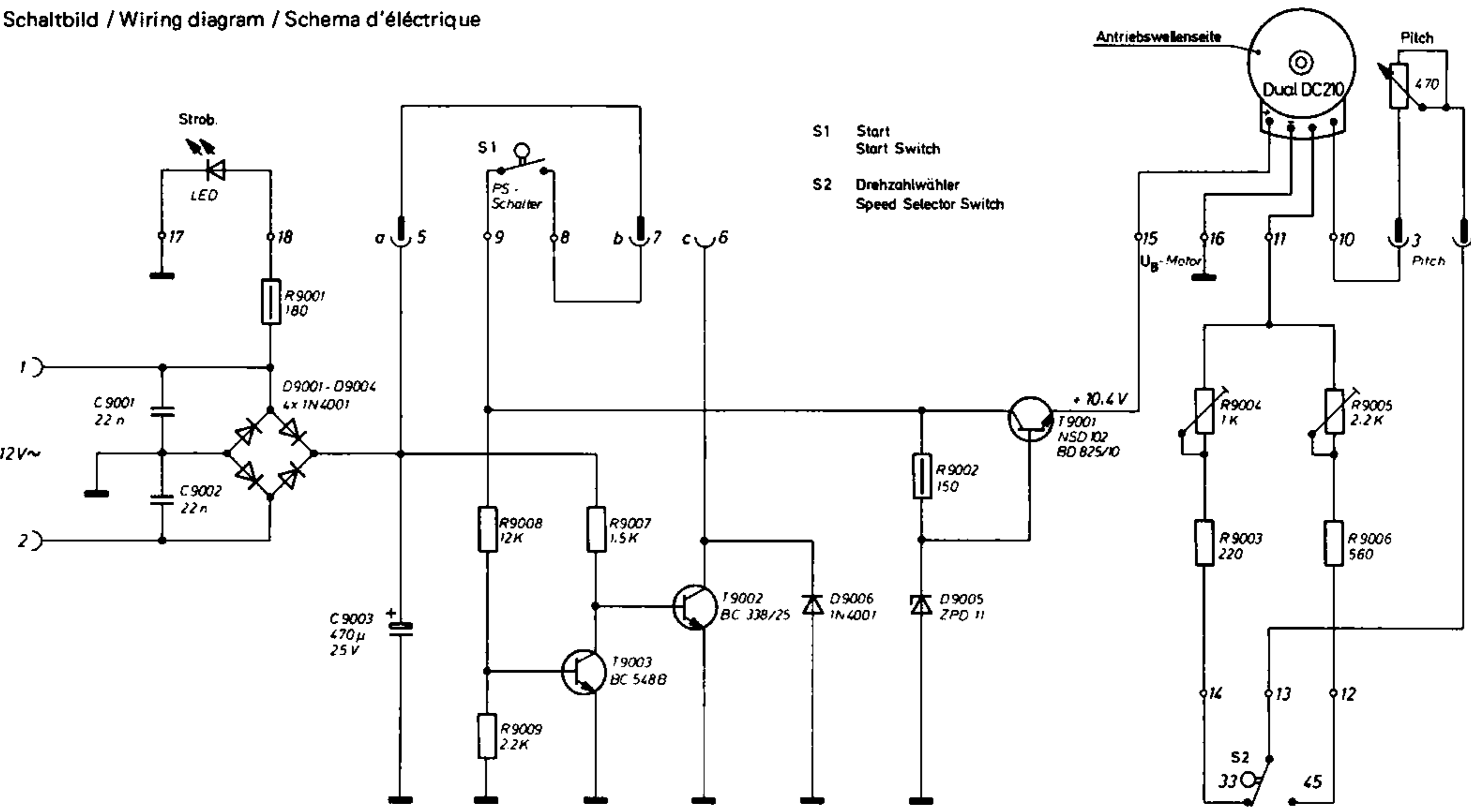
Start/Stop commande flexible

Lorsqu'on actionne la start touche, l'équerre de commutation **90** et la curseur de mise en marche **24** doit encore avoir un jeu d'env. 0,3 mm. Si nécessaire, régler le jeu en tournant la baque moletée **R₁**.

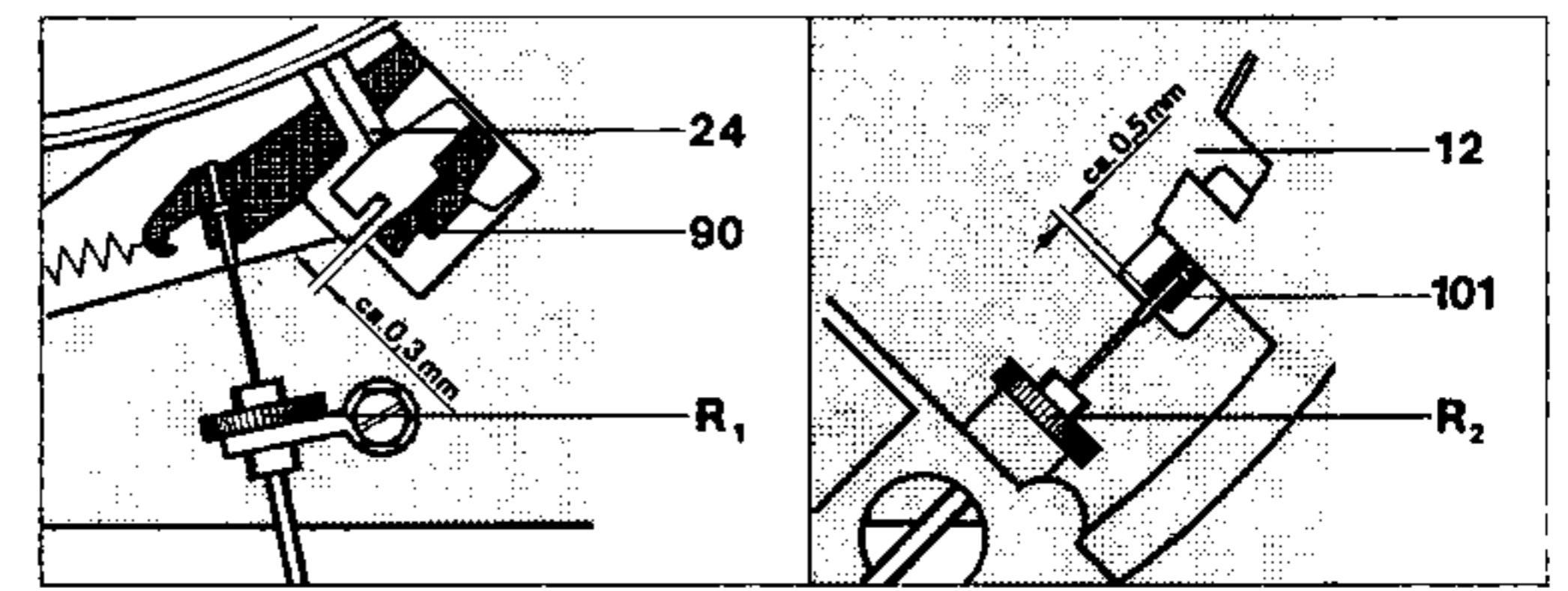
Lift commande flexible

Lorsqu'on actionne la touche ∇ jusqu'à la butée, la pièce de levée **101** et la plaque de base **12** doit encore avoir un jeu d'env. 0,5 mm. Si nécessaire, régler le jeu en tournant la baque moletée **R₂**.

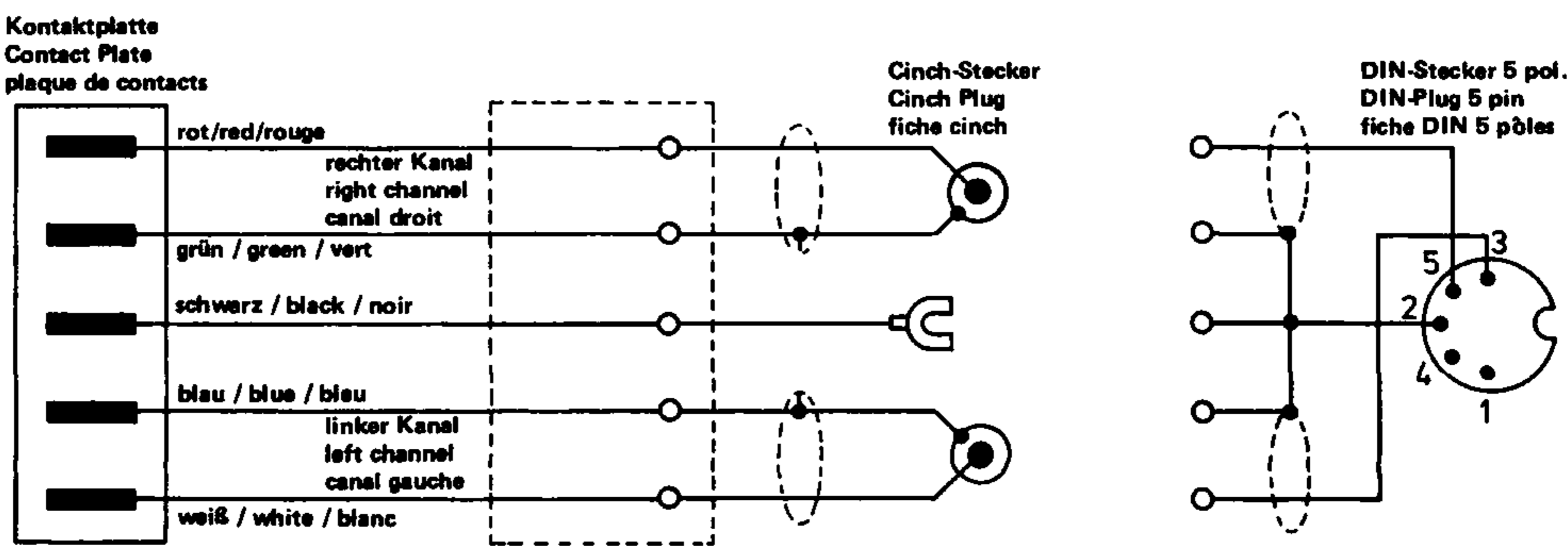


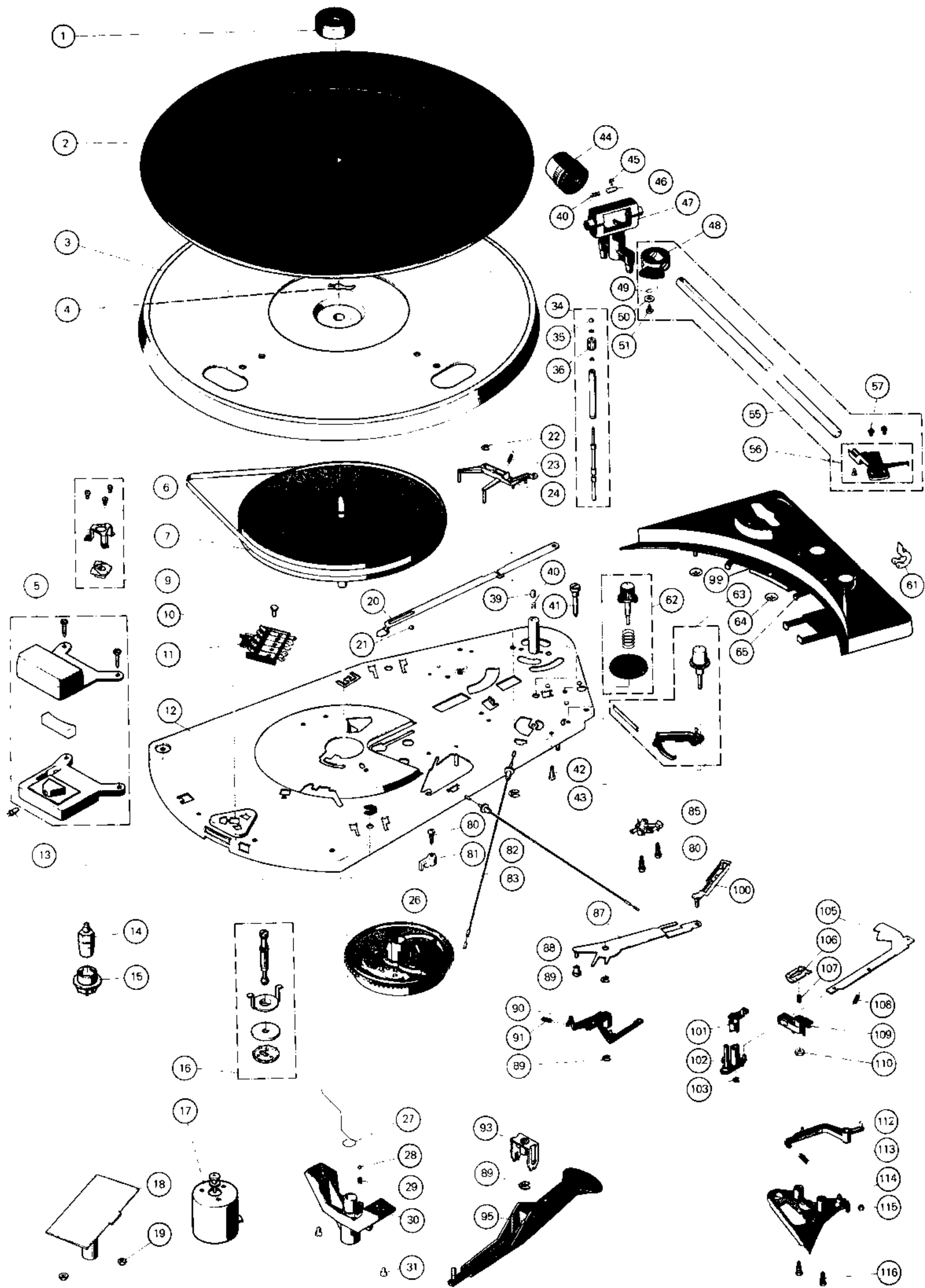


Justagepunkte / Adjustments / Points d'ajustage



TA-Anschlußschema / Pick-up connection diagram / Schéma de branchement





Ersatzteile · Replacement parts · Pièces détachées

Pos.	Art.-Nr.	Stck.	Bezeichnung
1	220 212	1	Zentrierstück
2	271 775	1	Plattentellerbelag
3	271 777	1	Plattenteller kpl. m. Belag
4	270 557	1	Tellersicherung
5	271 609	1	Stroboskop kpl.
6	271 778	1	Flachriemen
7	271 779	1	Antriebsteller
9	271 780	1	Motorbefestigungsteile
10	227 467	1	Schraube B 2,0 x 6,5
11	237 238	1	Anschlußplatte
12	270 842	1	Grundplatte
13	269 048	1	LED rot CQX 23 II
14	269 671	4	Gummidämpfer
15	269 672	4	Topf
16	269 370	2	Transportsicherung
17	271 781	1	Motor kpl. m. Antriebsrolle
18	271 616	1	Elektronikplatte
19	210 362	2	Sechskantmutter M 3
D 9001	227 344	5	1 N 4001
D 9002	227 344	5	1 N 4001
D 9003	227 344	5	1 N 4001
D 9004	227 344	5	1 N 4001
D 9005	271 517	1	Zener ZPD 11 500 mW
D 9006	227 344	5	1 N 4001
R 9004	263 587	1	Steller 1 kOhm lin
R 9005	263 588	1	Steller 2,2 kOhm lin
T 9001	268 408	1	BD 825-10 (NSD 102)
T 9002	231 066	1	BC 338-25
T 9003	240 786	1	BC 548 B
20	270 613	1	Abstellschiene
21	209 358	1	Kugel Ø 4
22	210 145	1	Sicherungsscheibe 2,3
23	272 290	1	Zugfeder
24	270 834	1	Startschieber
26	270 527	1	Kurvenrad
27	270 656	1	Massefeder
28	209 358	1	Kugel Ø 4
29	272 667	1	Druckfeder
30	270 528	1	Lagerbrücke
31	227 467	2	Schraube B 2,9 x 6,5
34	268 909	1	Liftrrohr kpl.
35	216 844	1	Steuerpimpel
36	218 318	1	Stellhülse
39	229 655	1	Lagerspitze
40	272 594	2	Druckfeder
41	268 947	1	Stellschraube
42	271 480	1	Linsenschraube 3 x 8
43	210 147	1	Sicherungsscheibe 4
44	271 783	1	Gewicht kpl.
45	210 145	1	Sicherungsscheibe
46	262 864	1	Lagerspitze

Pos.	Art.-Nr.	Stck.	Bezeichnung
47	265 657	1	Lagerrahmen
48	265 656	1	Lager
49	260 431	1	Haltefeder
50	210 597	1	Scheibe
51	242 806	1	Schraube B 2,9 x 6,5
55	271 785	1	Tonarm kpl.
56	271 784	1	Tonarmkopf kpl.
57	268 861	1	Schraube B 2,2 x 7,5
61	268 549	1	Riegel
62	271 787	1	Antiskating kpl.
63	271 788	1	Drehzahlumschaltung kpl.
64	200 444	2	Federscheibe
65	271 621	1	Abdeckung kpl.
	271 627	1	Abdeckung kpl. bronze-met.-hell
80	268 749	1	Schraube B 2,9 x 9,5
81	270 843	1	Lagerteil
82	270 247	1	Bowdenzug Start/Stop
83	270 849	1	Bowdenzug Lift
85	242 862	2	Mikroschalter
87	270 844	1	Schaltarm
88	239 931	1	Rolle
89	210 147	1	Sicherungsscheibe 4
90	270 835	1	Umschaltwinkel
91	272 258	1	Zugfeder
93	239 947	4	Lagerbock
95	270 529	1	Haupthebel
99	271 679	1	Mikroschalter
100	248 868	1	Klinke
101	270 836	1	Hubstück
102	270 845	1	Drehplatte
103	210 146	1	Sicherungsscheibe 3,2
104	249 071	1	Kegelfeder
105	268 917	1	Stellschiene
106	239 810	1	Sicherungsfeder
107	272 621	1	Druckfeder
108	272 249	1	Zugfeder
109	239 934	1	Führungslager
110	210 366	1	Sechskantmutter M 4
112	239 917	1	Skatinghebel
113	272 217	1	Zugfeder
114	271 624	1	Segment
115	201 184	1	Einstellscheibe
116	247 836	2	Schraube B 2,9 x 19