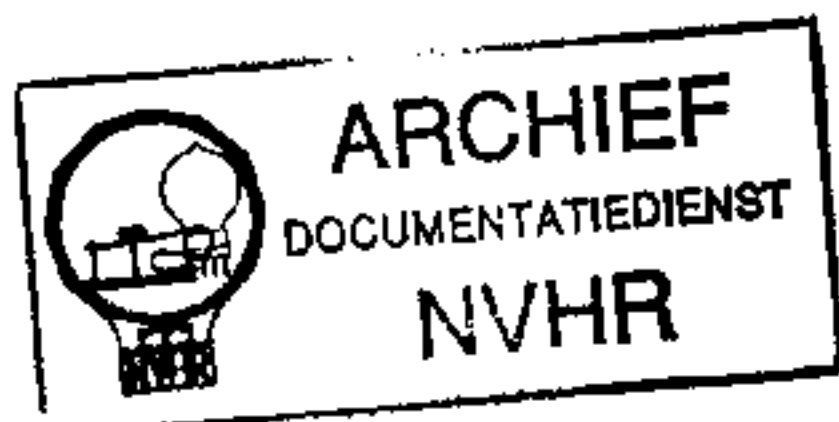


Dual



Service-Anleitung P 41, HS 11, HS 21



Für den Fachhandel

Ausgabe 1 D TV 62/63

Technische Daten

Phonochassis:
Plattenteller-Drehzahlen:
Stromart:

Netzspannung:
Leistungsaufnahme:
Tonabnehmer:

Übertragungsbereich des
Tonabnehmersystems:
Verstärker:

Bestückung:

Sicherungen:

Lautsprecher:

Eingangsempfindlichkeit:

Gewicht:

Abmessungen:

P 41 / HS 11

Plattenwechsler Dual 1010 S
78, 45, 33 $\frac{1}{3}$ und 16 $\frac{2}{3}$ U/min
50 oder 60 Hz Wechselstrom
(umrüstbar durch Austausch der Antriebsrolle)
110, 150 oder 220 V umschaltbar
ca. 30 VA
Dual Stereo-Kristall-Tonabnehmersystem
CDS 630 mit Duplo-Saphirnadel DN 5

30 Hz — 16 kHz
2 x 4-stufiger Stereo-Transistor-Verstärker
mit eisenlosen 2 x 6 Watt Gegentakt-Endstufen
Selen-Gleichrichter B 30 / C 1000
Transistoren: 2 x BC 173 C,
2 x BC 172 C, 2 x BC 108 C,
2 x AC 181 L VII / AC 180 L VII
gepaart
Silizium-Dioden: 2 x ZG 1
220 V: 160 mA träge
110/150 V: 315 mA träge
Je Kanal ein 6 Watt Spezial-Breitband-
Lautsprecher

P 41: 12,1 kg
HS 11: 11,3 kg
P 41: 553 x 380 x 185 mm
HS 11: 410 x 340 x 185 mm

HS 21

Plattenwechsler Dual 1010 S
78, 45, 33 $\frac{1}{3}$ und 16 $\frac{2}{3}$ U/min
50 oder 60 Hz Wechselstrom
(umrüstbar durch Austausch der Antriebsrolle)
110, 150 oder 220 V umschaltbar
ca. 30 VA
Dual Stereo-Kristall-Tonabnehmersystem
CDS 630 mit Duplo-Saphirnadel DN 5

30 Hz — 16 kHz
2 x 4-stufiger Stereo-Transistor-Verstärker
mit eisenlosen 2 x 6 Watt Gegentakt-Endstufen
Selen-Gleichrichter B 30 / C 1000
Transistoren: 2 x BC 173 C,
2 x BC 172 C, 2 x BC 108 C,
2 x AC 181 L VII / AC 180 L VII
gepaart
Silizium-Dioden: 2 x ZG 1
220 V: 160 mA träge
110/150 V: 315 mA träge
Je Kanal ein 8 Watt Breitband-Duo-
Lautsprecher

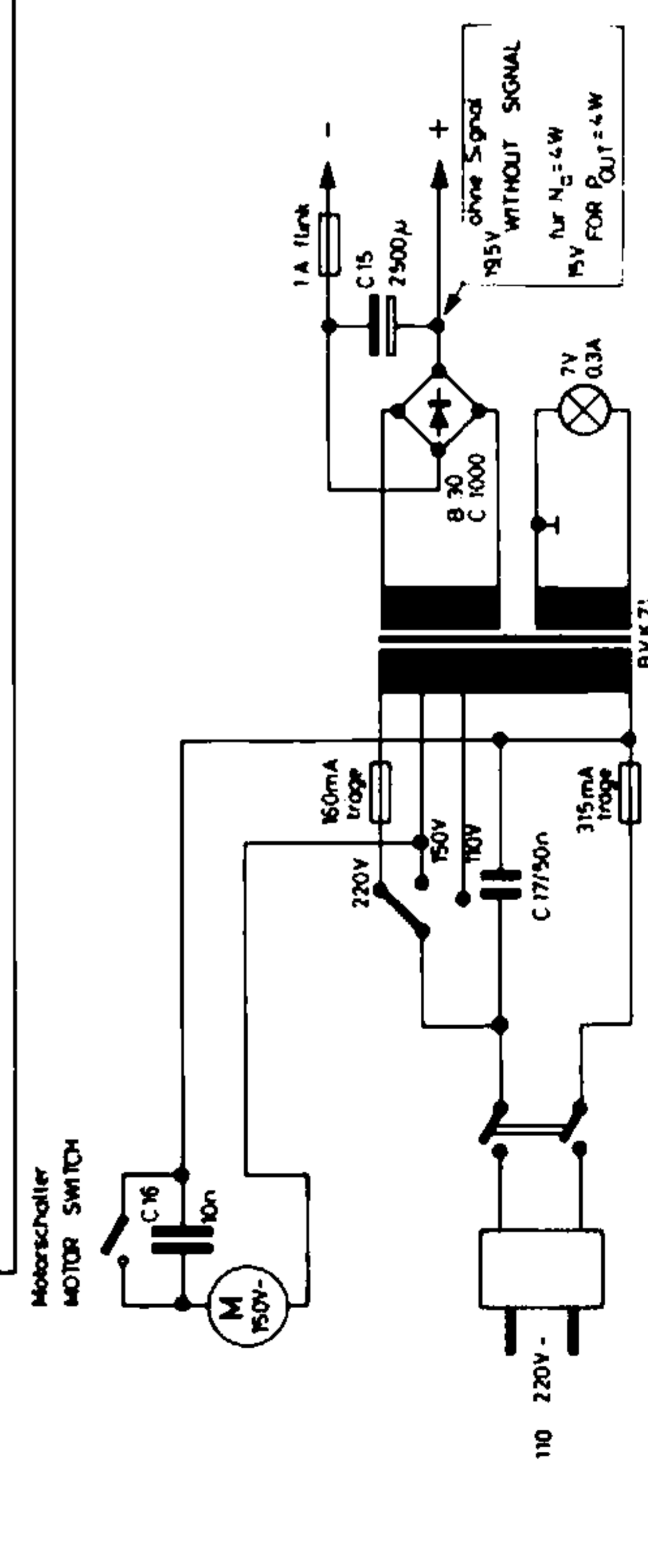
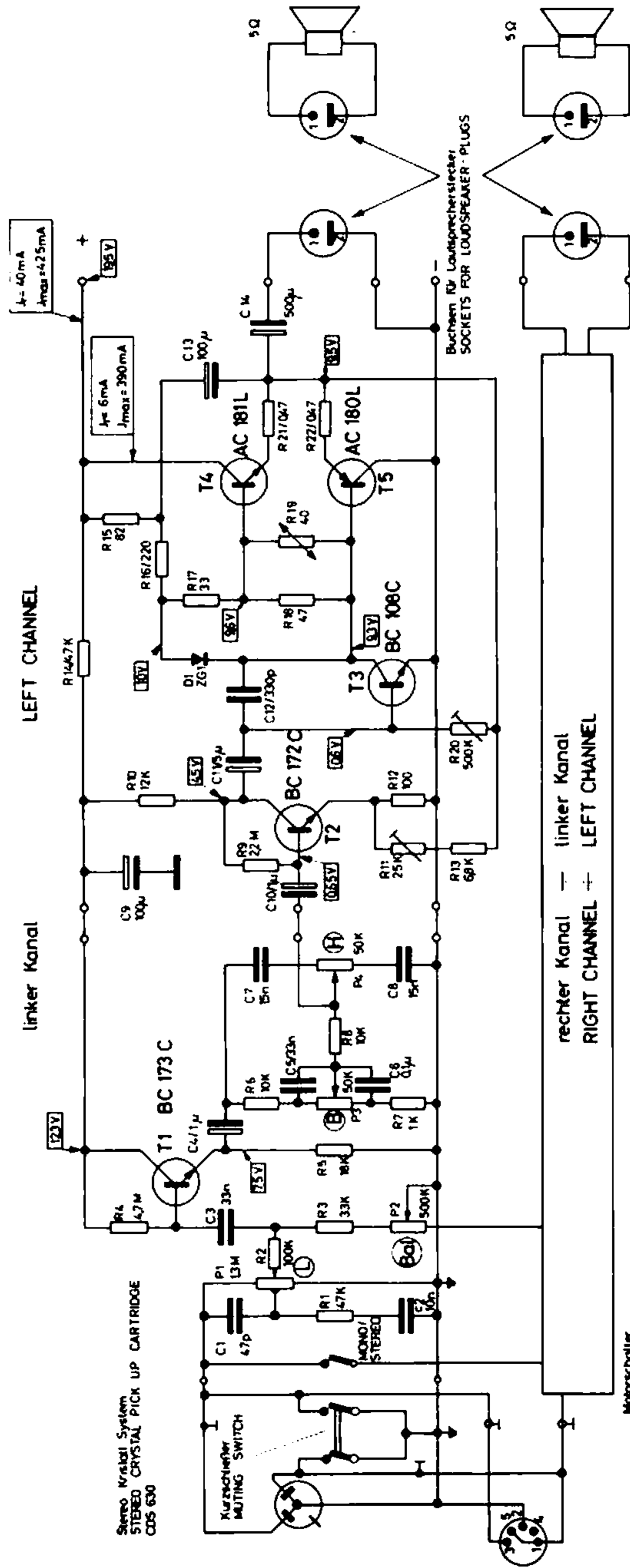
Phono 600 mV an 500 kOhm
Tonband 600 mV an 500 kOhm
Radio 600 mV an 500 kOhm
(ohne Gerätefuß)
24,2 kg
geschlossen: 565 x 440 x 335 mm
geöffnet: 1130 x 440 x 335 mm

DUAL GEBRÜDER STEIDINGER · 7742 ST.GEORGEN/SCHWARZWALD

Fig. 1 Schaltschema Transistor-Stereo-Verstärker TV 62

Schaltschema HS11/P41 WIRING DIAGRAM

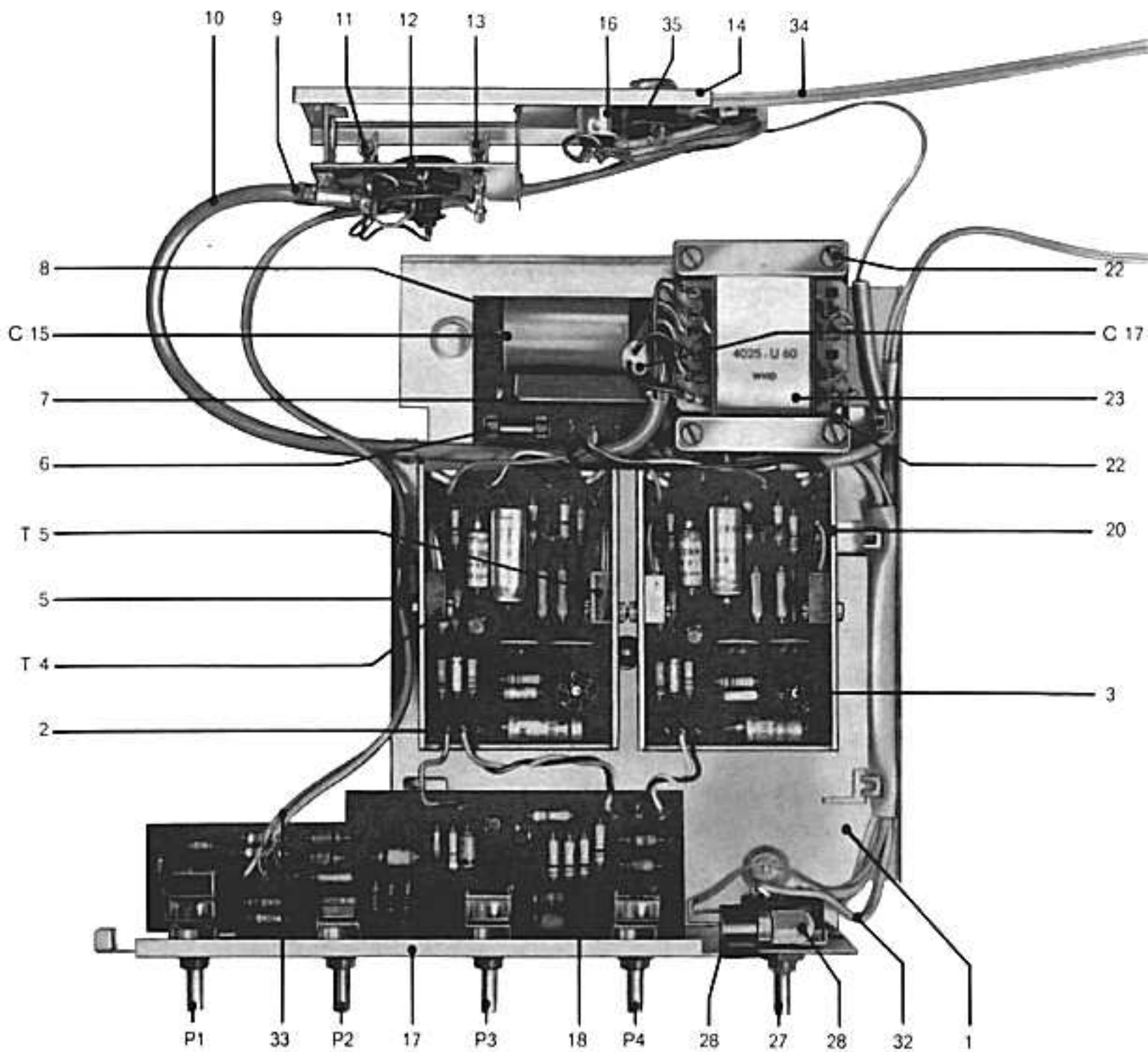
Verstärker TV 62 AMPLIFIER TV 62



Spannungen gemessen mit Multizet (50 000 Ω / V)
 Ströme gemessen mit Multizet II (333 Ω / V)
 VOLTAGES MEASURED WITH MULTIZET (50 000 Ω / V)
 CURRENTS MEASURED WITH MULTIZET II (333 Ω / V)

Änderungen vorbehalten!
 ALTERATIONS RESERVED!

Fig. 2 Transistor-Stereo-Verstärker TV 62 für Dual P 41 und Dual HS 11



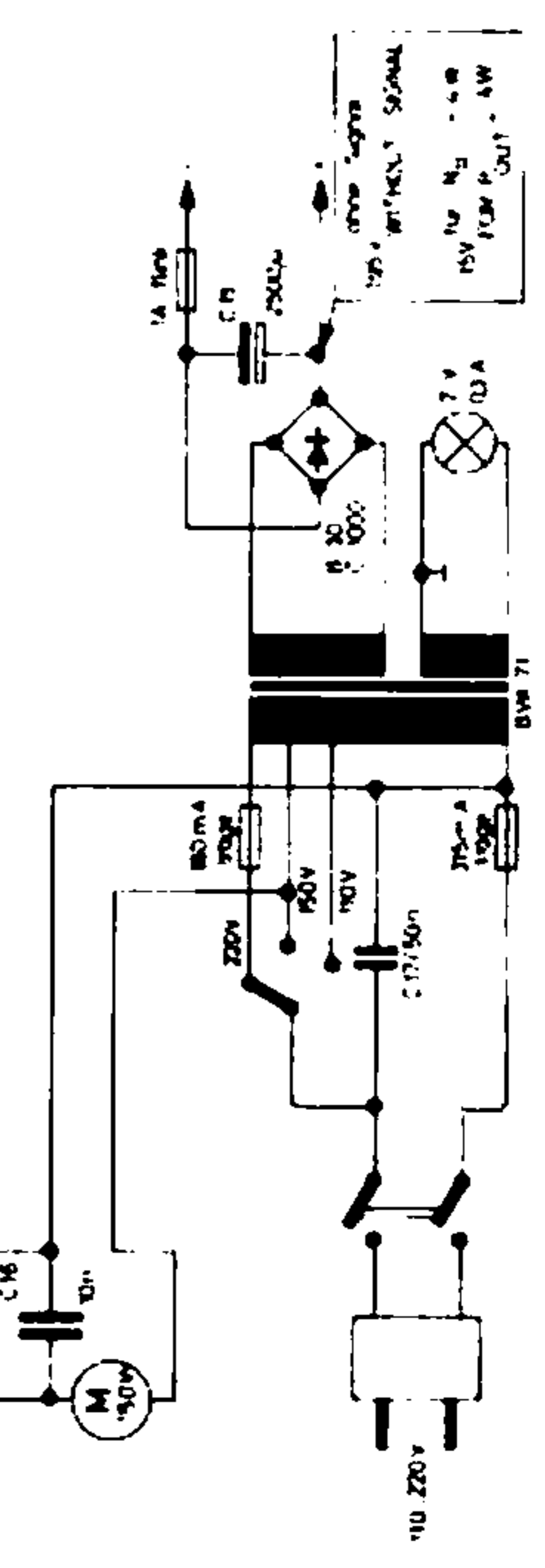
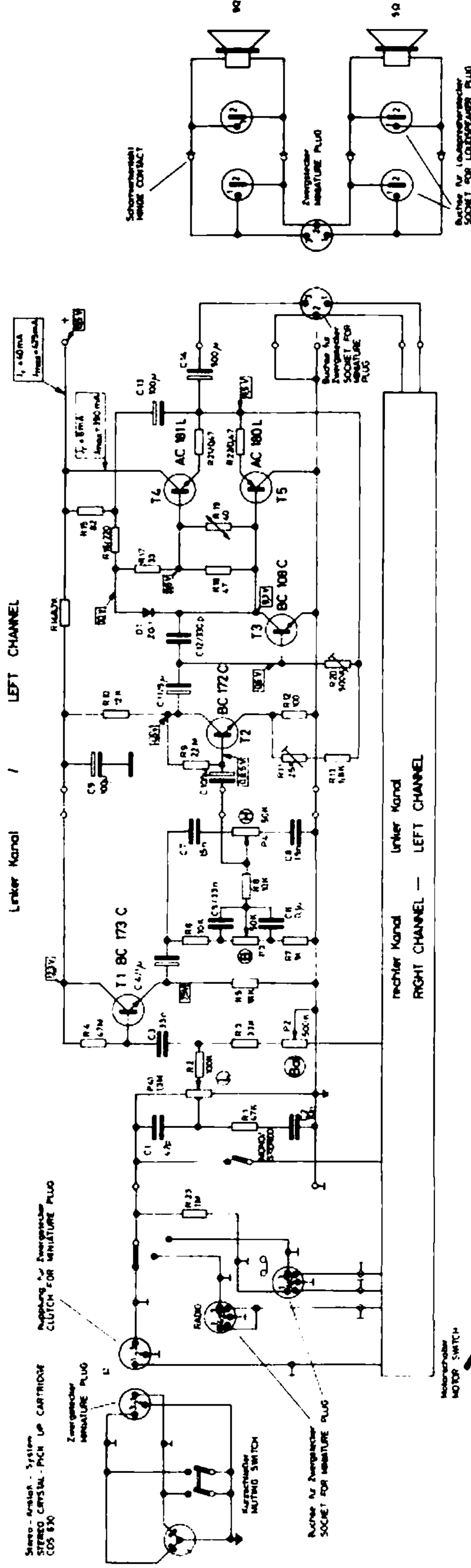
Ersatzteile Transistor-Stereo-Verstärker TV 62 und TV 63

(Bestückung der Ätzschildplatten für Regelverstärker und Endstufen-Einheit siehe Seiten 5 und 6)

Pos.-Nr.	B.-Nr. TV 62	B.-Nr. TV 63	Bezeichnung	Anzahl pro Gerät	Preis pro Stück DM
1	36 P - 2	36 P - 2	Grundplatte	1	1.40
2	36 W - U 10 LBK 2,9/6,5	36 W - U 10 LBK 2,9/6,5	Endstufen-Einheit kpl.	2	28.—
			Linsenblechschraube mit Kreuzschlitz B 2,9 x 6,5	7	—02
3	4027/56	4027/56	Kühlstern für Transistor T 3	2	1.—
4		36 P - 25	Abschirmkabel 1-adrig	1	—50
			(Regelverstärker-Endstufen-Einheit links)		
5	Z 3/12 a	Z 3/12 a	Zylinderschraube AM 3 x 12	4	—03
	M 3/4 b	M 3/4 b	Sechskantmutter M 3	4	—02
6	4024/50	4024/50	Sicherung 1 A flink	1	—25
7	4023/32	4023/32	Selen-Gleichrichter B 30 / C 1000	1	5.—
8	36 W - U 4	36 W - U 4	Ätzschildplatte kpl. mit Gleichrichter und Elyt-Kondensator	1	11.—
9	33 D - 12	33 D - 12	Haltebügel	1	—05
10	36 P - 38	36 P - 39 **	Trafokabel 6-adrig	1	—60 / 1.40**
11	4024/45	4024/45	Netzsicherung 160 mA träge (220 V)	1	—25
12	33 D - U 5	33 D - U 5	Schildplatte kpl. mit Spannungswähler	1	1.50
	36 Q - 6	36 Q - 6	Sicherungsschild	1	—05
13	4024/46	4024/46	Netzsicherung 315 mA träge (110 / 150 V)	1	—25
14	36 W - U 30	36 R - U 10 **	Anschlußrahmen kpl.	1	8.— / 9.—**
15	26 U - 18	36 R - 6	Anschlußschild	1	—05
16	4019/3	4019/3	Flanschsteckdose 5-polig	1 / 2	—60
	4123/4 c	4123/4 c	Hohlniet 3 x 0,3 x 4	6 / 4	—02
17	36 P - 20 LBK 2,9/6,5	36 R - 2 ** LBK 2,9/6,5	Frontplatte	1	—60 / 1.—**
			Linsenblechschraube mit Kreuzschlitz B 2,9 x 6,5	7	—02
18	36 W - U 23	36 W - U 23	Regelverstärker kpl.	1	44.—
19		36 P - 26	Abschirmkabel 1-adrig	1	—50
			(Regelverstärker-Endstufen-Einheit rechts)		
20	36 W - U 10 LBK 2,9/6,5	36 W - U 10 LBK 2,9/6,5	Endstufen-Einheit kpl.	2	28.—
			Linsenblechschraube mit Kreuzschlitz B 2,9 x 6,5	7	—02
21		36 P - 56	Abschirmkabel 2-adrig	1	—80
			(Eingangswahlschalter-Kupplung)		
22	Z 4/30 a	Z 4/30 a	Zylinderschraube AM 4 x 30	4	—05
	36 E - 24	36 E - 24	Distanzmutter	4	—15
	Z 4/5 a	Z 4/5 a	Zylinderschraube AM 4 x 5	4	—02
	4104/3	4104/3	Lötöse	1	—02
	4,2/10/0,5 St	4,2/10/0,5 St	Scheibe	1	—02
23	4025 / U 60	4025 / U 60	Netztransformator kpl.	1	12.—
24		4022/122	Eingangswahlschalter	1	5.60
25		36 P - 37	Abschirmkabel 6-adrig	1	1.40
			(Anschlußrahmen - Eingangswahlschalter)		
26		4019/27	Flanschsteckdose 3-polig	1	—60
		4123/6	Hohlniet 3 x 0,3 x 6	2	—01
27	4022/117	4022/117	Netzschalter 2-polig	1	1.50
28	4172/9	4172/9	Lampenfassung E 10	1	—20
	4013/14	4013/14	Glühlampe E 10, 7 V / 0,3 A	1	—45
29		4019/28	Zwergkupplung 3-polig	1	—40
30		36 P - 41	Verbindungskabel 2-adrig	1	—25
			(Trafo-Lüsterklemme)		
31		4010/2	Lüsterklemme 2-polig	1	—20
32	36 P - U 22	36 P - U 22	Netzkabel mit Stecker	1	1.60
33	36 W - 30		Abschirmkabel 2-adrig	1	1.—
			(Flanschsteckdose-Regelverstärker)		
34	36 W - 32		Abschirmkabel 2-adrig	1	1.—
			(Flanschsteckdose-TA-Anschluß)		
35	4019/29		Lautsprechersteckdose 2-polig	2	—40
	4123/4 c		Hohlniet 3 x 0,3 x 4	6	—02
C 15	KEis 2500/25	KEis 2500/25	Elyt-Kondensator 2500 µF	1	3.80
C 17	K 50000/250~ /20	K 50000/250~ /20	Papier-Kondensator 50 nF	1	1.—
R 23		W 1 M/0,3/10	Schicht-Widerstand 1 MOhm	2	—15

Fig. 3 Schaltschema Transistor-Stereo-Verstärker TV 63

Schaltschema HS 21 WIRING DIAGRAM
Verstärker TV63 AMPLIFIER TV 63



Spannungen gemessen mit Multimeter (50000Ω/V)
 Spanne gemessen mit Multimeter (1110/V)
 VOLTAGES MEASURED WITH MULTIMETER (50000Ω/V)
 CURRENTS MEASURED WITH MULTIMETER (1110/V)

Änderungen vorbehalten!
 ALTERATIONS RESERVED

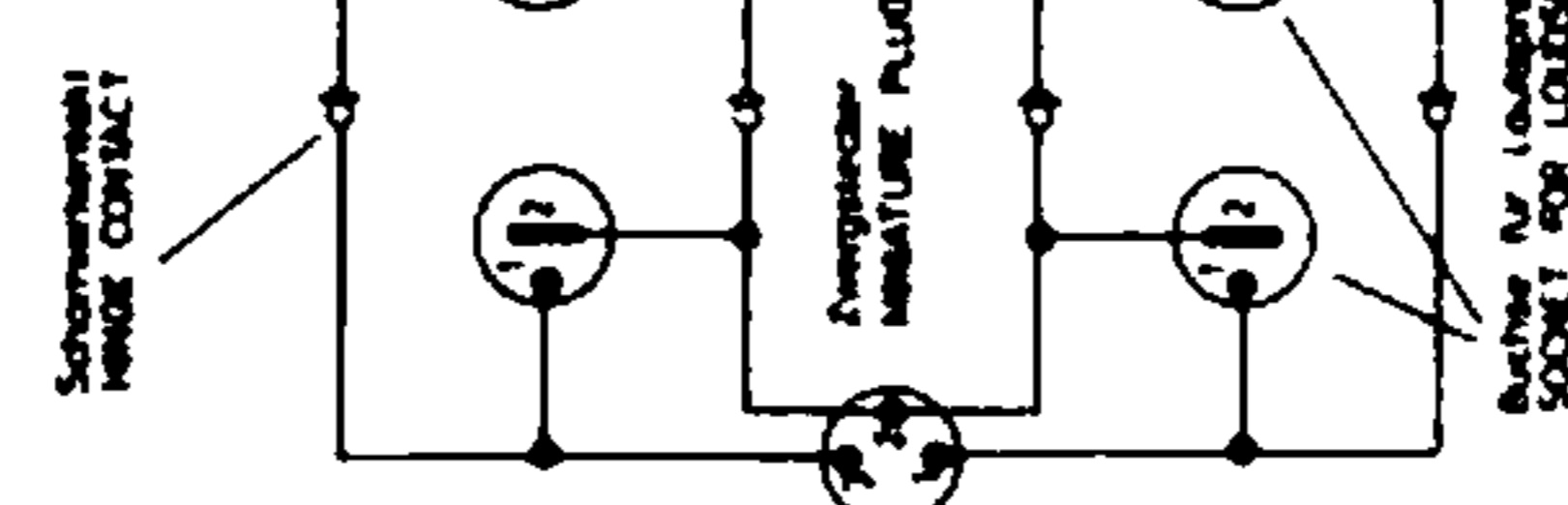


Fig. 4 Transistor-Stereo-Verstärker TV 63 für Dual HS 21

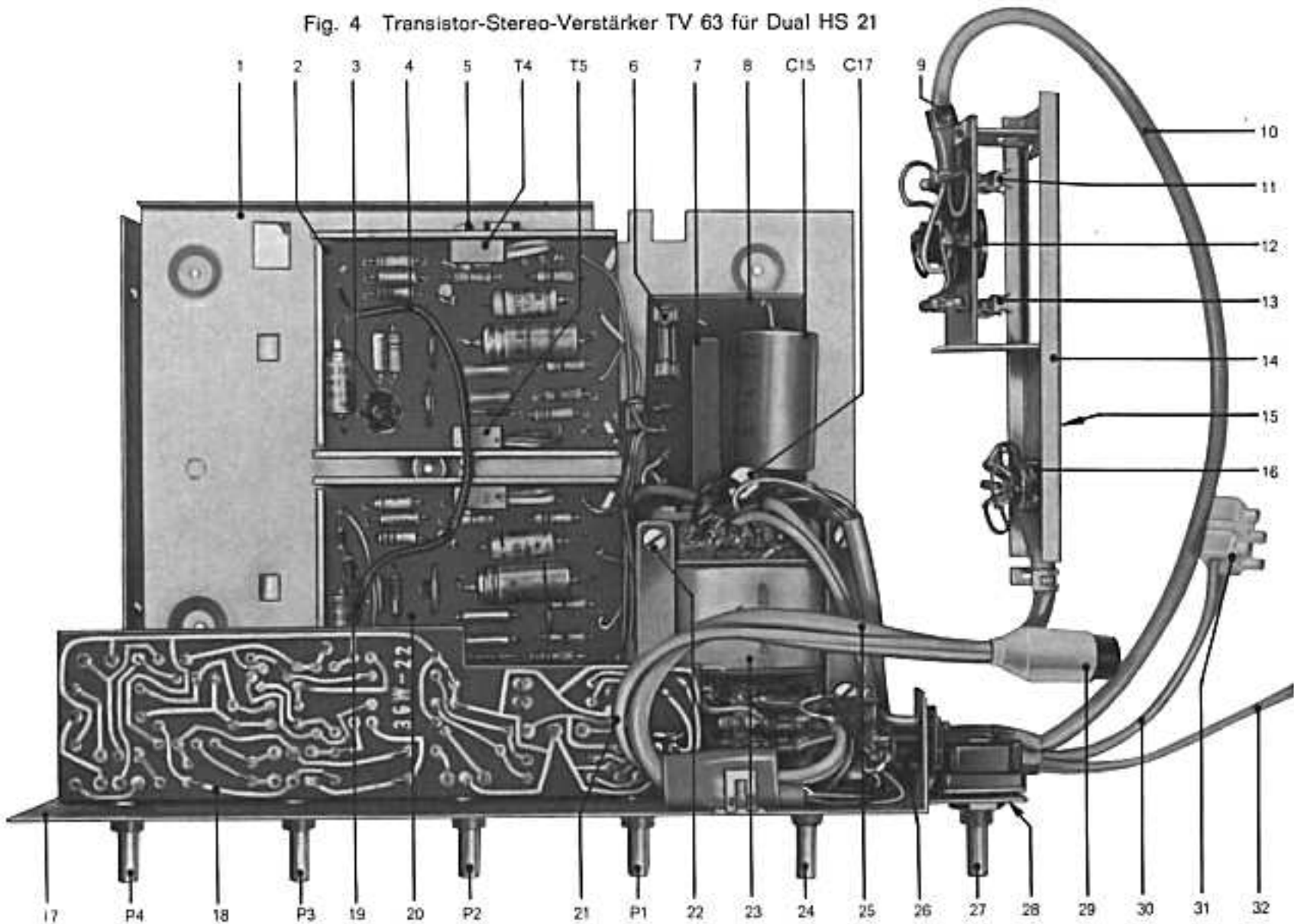
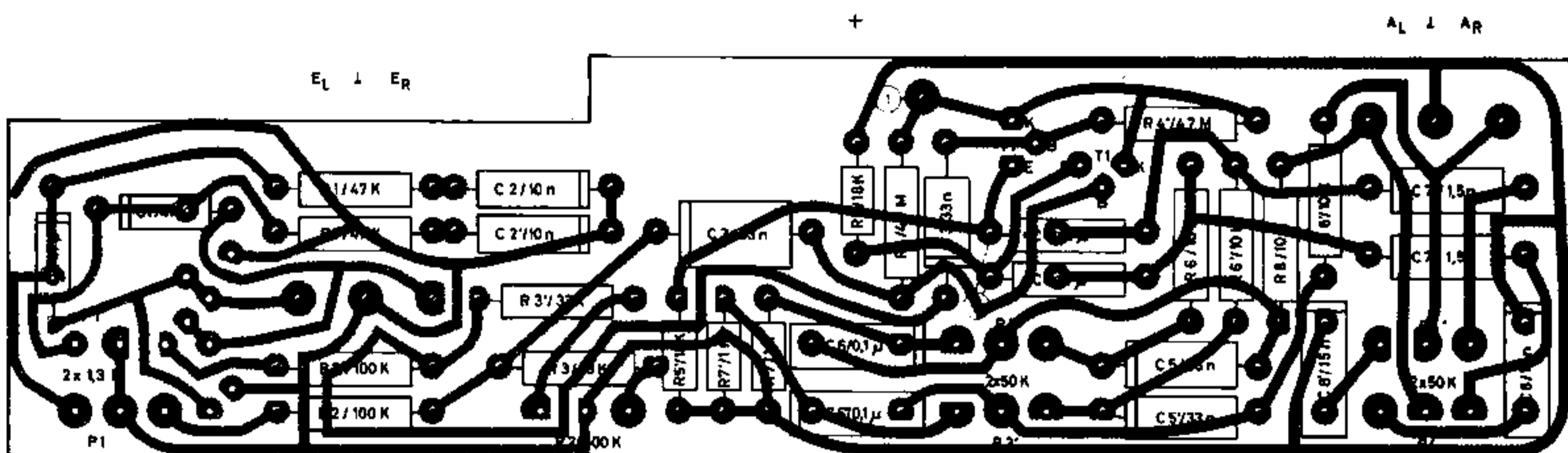


Fig. 5 Ätzschildplatte Regelverstärker 36 W - U 23 (Bestückungsseite)



① 123 V ② 15 V

Spannungen gegen Masse gemessen mit Röhrenvoltmeter
 VOLTAGE MEASURED TO CHASSIS WITH VALVE VOLTMETER
 Tensions relevées avec voltmètre à lampes

Transistoren

T₁ = BC 173 C

Potentiometer

P₁ = Lautstärkereglер

P₂ = Balanceregler

P₃ = Baßregler

P₄ = Höhenregler

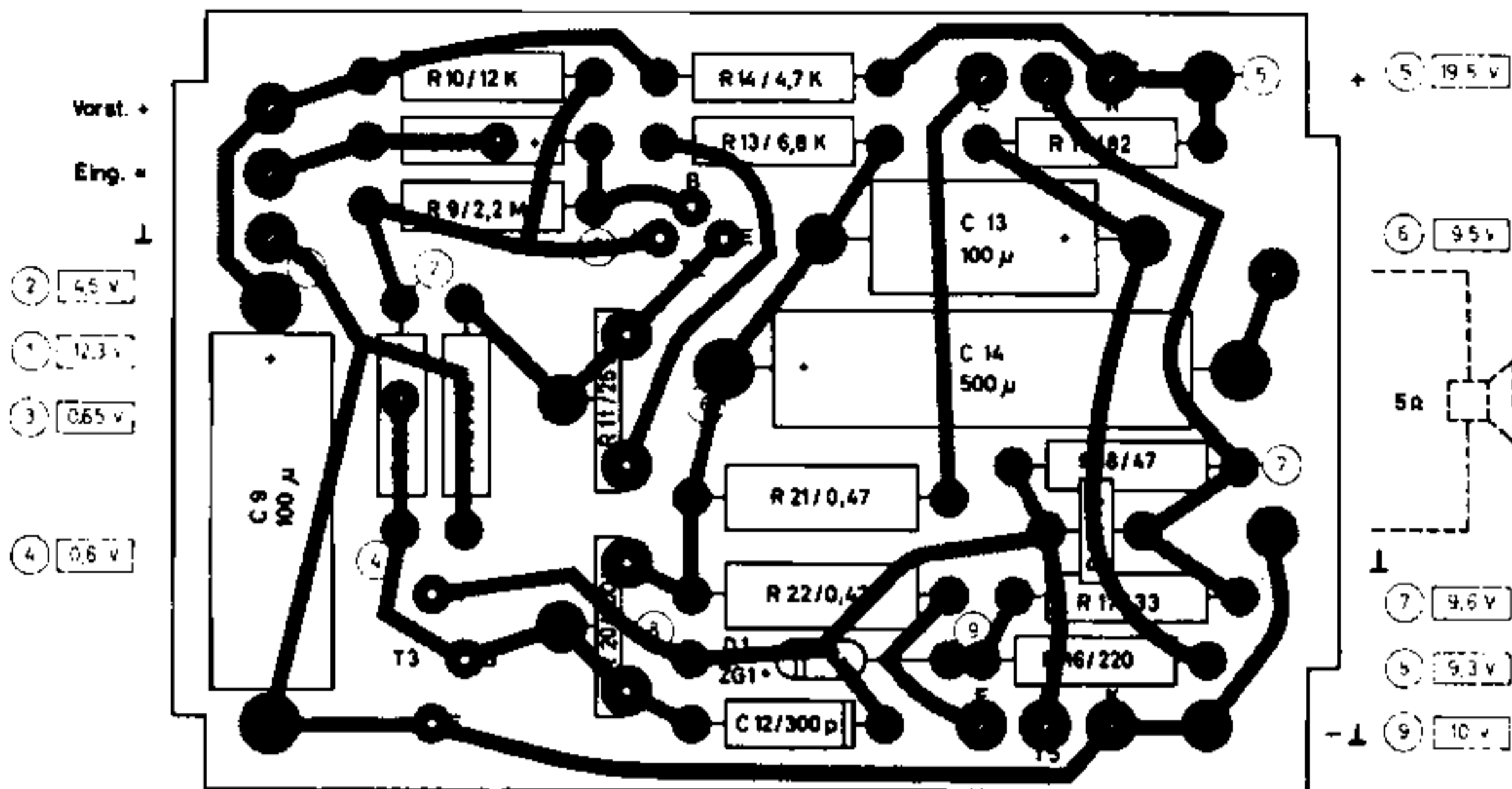
Ersatzteile

Pos.-Nr.	B.-Nr.	Bezeichnung	Anzahl pro Gerät	Preis pro Stück DM
18	36 W - U 23	Regelverstärker kpl.	1	44.—
Potentiometer und Transistoren				
P 1	4022/136	Tandem-Potentiometer 2 x 1,3 MOhm pos. log. (Lautstärkereglер)	1	9.—
P 2	4022/137	Potentiometer 500 kOhm lin. (Balanceregler)	1	2.50
P 3	4022/138	Tandem-Potentiometer 2 x 50 kOhm lin. (Baßregler)	2	5.80
P 4	4022/138	Tandem-Potentiometer 2 x 50 kOhm lin. (Höhenregler)	2	5.80
T 1	4027/59	Transistor BC 173 Gr. C	2	5.—
Kondensatoren				
C 1	KC 47/50/20	Keramik-Kondensator 47 pF	2	—,20
C 2	K 10000/100/10	Folien-Kondensator 10 nF	2	—,25
C 3	K 33000/100/10	Folien-Kondensator 33 nF	4	—,30
C 4	KTE 1/25	Tantal-Elyt-Kondensator 1 µF	2	1.—
C 5	K 33000/100/10	Folien-Kondensator 33 nF	4	—,30
C 6	K 100000/100/20	Folien-Kondensator 0,1 µF	2	—,40
C 7	K 1500/400/10	Folien-Kondensator 1,5 nF	2	—,25
C 8	K 15000/100/20	Folien-Kondensator 15 nF	2	—,30
Widerstände				
R 1	W 47 K/0,3/10	Schicht-Widerstand 47 kOhm	2	—,15
R 2	W 100 K/0,3/10	Schicht-Widerstand 100 kOhm	2	—,15
R 3	W 33 K/0,3/10	Schicht-Widerstand 33 kOhm	2	—,15
R 4	W 4,7 M/0,3/10	Schicht-Widerstand 4,7 MOhm	2	—,15
R 5	W 18 K/0,25/10	Schicht-Widerstand 18 kOhm	2	—,15
R 6	W 10 K/0,3/10	Schicht-Widerstand 10 kOhm	4	—,15
R 7	W 1 K/0,25/10	Schicht-Widerstand 1 kOhm	2	—,15
R 8	W 10 K/0,3/10	Schicht-Widerstand 10 kOhm	4	—,15

Anderungen vorbehalten

Die Notierungen verstehen sich freibleibend netto ab Werk mit Ausnahme der fettgedruckten, bei denen es sich um Bruttopreise handelt.

Fig. 6 Ätzsaltplatte Endstufeneinheit 36 W - U 10 (Bestückungsseite)



- Transistoren**
 T₂ = BC 172 C
 T₃ = BC 108 C
 T₄ = AC 181 L VII
 T₅ = AC 180 L VII

- Silizium-Diode**
 D₁ = ZG 1

Spannungen gegen Masse gemessen mit Rohrvoltmeter
 VOLTAGES MEASURED TO CHASSIS WITH VALVE VOLT METER
 Tensions relevées avec voltmetre a lampe

Ersatzteile

Pos.-Nr.	B.-Nr.	Bezeichnung	Anzahl pro Gerät	Preis pro Stück DM
2	36 W - U 10	Endstufen-Einheit kpl.	2	28.—
3	4027/56	Kühlstern für Transistor T 3	2	1.—
5	M 3/4 b	Sechskantmutter M 3	4	—02
	Z 3/12 a	Zylinderschraube AM 3 x 12	4	—03
Dioden und Transistoren				
D 1	4027/40	Silizium-Diode ZG 1	2	2.25
T 2	4027/58	Transistor BC 172 Gr. C	2	5.—
T 3	4027/42	Transistor BC 108 Gr. C	2	5.—
T 4 / T 5	4027/52	Komplementär-Transistorpaar, bestehend aus: Transistor AC 181 L VII und Transistor AC 180 L VII	2	9.85/Paar
Kondensatoren				
C 9	KEis 100/20	Elyt-Kondensator 100 µF	2	—80
C 10	KEis 1/15	Elyt-Kondensator 1 µF	2	—60
C 11	KEis 5/15	Elyt-Kondensator 5 µF	2	—60
C 12	K 330/125/20	Styroflex-Kondensator 330 pF	2	—20
C 13	KEis 100/15	Elyt-Kondensator 100 µF	2	—80
C 14	KEis 500/15	Elyt-Kondensator 500 µF	2	1.20
Widerstände				
R 9	W 2,2 M/0,3/10	Schicht-Widerstand 2,2 MOhm	2	—15
R 10	W 12 K/0,3/10	Schicht-Widerstand 12 kOhm	2	—15
R 11	4022/139	Einstellregler 25 kOhm lin. 0,15 W	2	—80
R 12	W 100/0,3/10	Schicht-Widerstand 100 Ohm	2	—15
R 13	W 6,8 K/0,3/10	Schicht-Widerstand 6,8 kOhm	2	—15
R 14	W 4,7 K/0,3/10	Schicht-Widerstand 4,7 kOhm	2	—15
R 15	W 82/0,3/10	Schicht-Widerstand 82 Ohm	2	—15
R 16	W 220/0,3/10	Schicht-Widerstand 220 Ohm	2	—15
R 17	W 33/0,3/10	Schicht-Widerstand 33 Ohm	2	—15
R 18	W 47/0,3/10	Schicht-Widerstand 47 Ohm	2	—15
R 19	4029/8	Heißeleiter K 151 40 Ohm	2	—80
R 20	4022/140	Einstellregler 500 kOhm lin. 0,15 W	2	—80
R 21	WD 0,47/1/10	Draht-Widerstand 0,47 Ohm	4	—30
R 22	WD 0,47/1/10	Draht-Widerstand 0,47 Ohm	4	—30

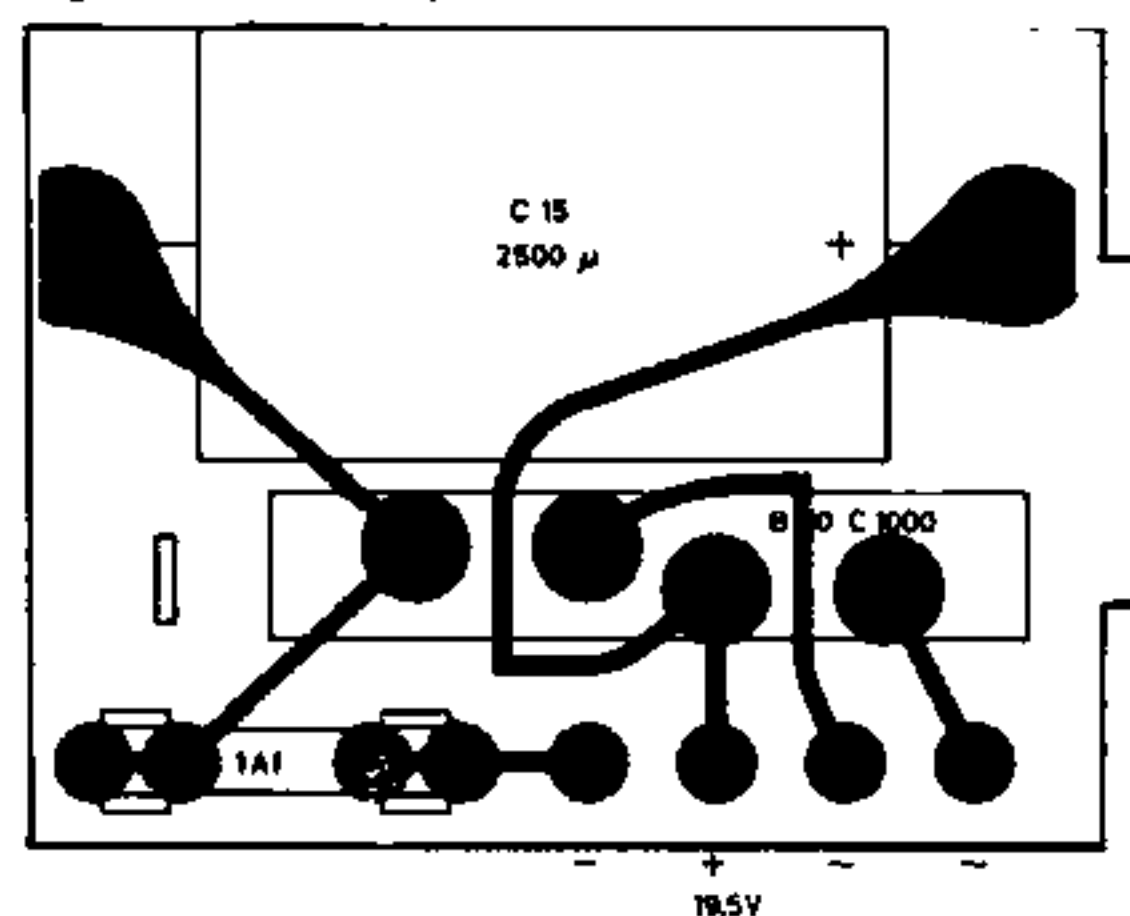
Änderungen vorbehalten

Die Notierungen verstehen sich freibleibend netto ab Werk mit Ausnahme der fettgedruckten, bei denen es sich um Bruttopreise handelt.

Justier- und Prüfdaten

Stromaufnahme:	bei 220 V im Leerlauf	ca. 25 mA
	bei 220 V und Vollast	ca. 130 mA
Betriebsspannung:	Leerlauf	19—20 V
(Endstufe)	bei Vollast	15—16 V
Ruhestrom der Endstufe:	nach ca. 5 Minuten	
	Betriebszeit:	max. 20 mA
Ausgangsleistung:	1000 Hz Signal auf Radio-Eingang (TV 63) bzw. Phono-Eingang (TV 62) geben, beide Kanäle ansteuern, Klang- und Lautstärkeregler offen, Balanceregler in Mittenstellung, Verstärker bis auf ca. 10 % Klirrfaktor aussteuern.	
	Ausgangsspannung (an 5 Ω):	min. 4,2 V (3,5 W) / Kanal
	Die Einstellung erfolgt am Regler R 11.	
	Eingangsspannung:	ca. 500 mV
	am Tonband-Ausgang müssen anliegen:	30—45 mV / 100 kΩ (nur TV 63)
Klirrfaktor:	gemessen über Radio-Eingang (TV 63) bzw. Phono-Eingang (TV 62) bei einer Ausgangsspannung von 3 V (1,8 W) / 1000 Hz $\leq 1\%$ / Kanal	
	Die Einstellung ist am Regler R 20 vorzunehmen.	
Physiologische Lautstärkeregelung:	Lautstärkeregler 30 dB unter Vollasssteuerung, Klangregler offen, Balanceregler in Mittenstellung, Frequenz 1000 Hz	
	Baßanhebung bei 100 Hz	20—26 dB
	Höhenanhebung bei 10 kHz	20—26 dB
Balanceregler:	Regelbereich min. 9,5 dB	
Baß- und Höhenanhebung bzw. -Absenkung:	Alle Regler aufgedreht, Balanceregler in Mittenstellung, Ausgangspegel 500 mV / 1000 Hz	
	Baßregler:	
	Baßanhebung bei 100 Hz	= 12—16 dB
	Baßabsenkung bei 100 Hz	= 10—14 dB
	Höhenregler:	
	Höhenanhebung bei 10 kHz	= 15—18 dB
	Höhenabsenkung bei 10 kHz	= 8—13 dB
Eingangsempfindlichkeit:	Meßfrequenz 1000 Hz, erforderliche Eingangsspannung für 1 V-Ausgangsspannung:	
	Radio	90—120 mV (nur TV 63)
	Tonband	90—120 mV (nur TV 63)
	Phono-Eingang	90—120 mV
Restspannung gesamt:	Lautstärkeregler zurückgedreht, Baß- und Höhenregler offen, Balanceregler in elektr. Mittenstellung max. 3 mV / Kanal	
	Lautstärkeregler offen, Baß- und Höhenregler offen, Balanceregler in elektr. Mittenstellung, gemessen über Radio-Eingang. Eingang Radio mit 100 kΩ abgeschlossen max. 4 mV / Kanal (nur TV 63)	

Fig. 7 Ätzschriftplatte für Netzteil 36 W - U 4

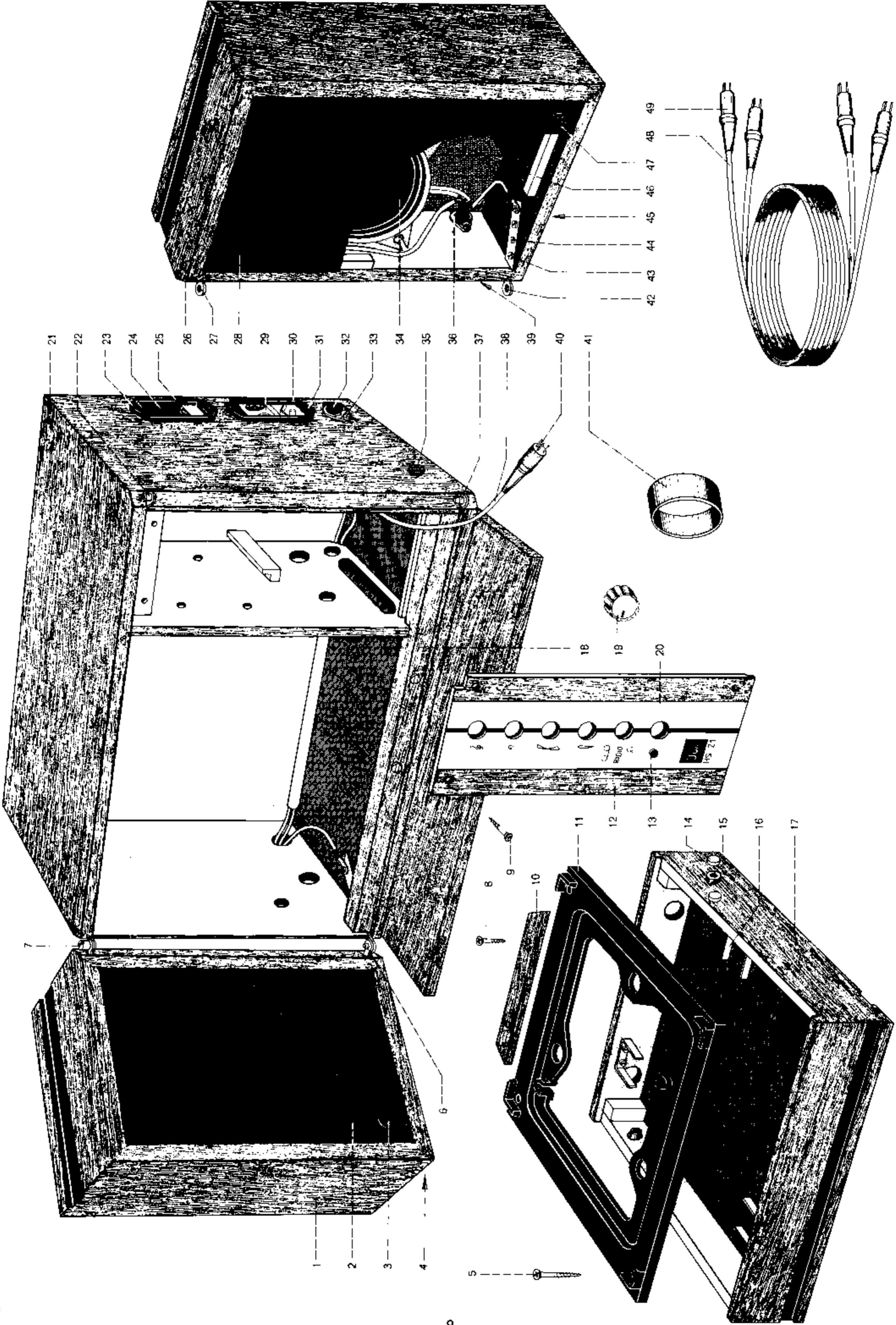


Ersatzteile Dual HS 21

(Ersatzteile des Stereo-Plattenwechslers Dual 1010 S siehe Service-Anleitung Dual 1010 S)

Pos.-Nr.	B.-Nr.	Bezeichnung	Anzahl pro Gerät	Preis pro Stück DM
1	29 G - U 28	Lautsprechergehäuse links kpl. (furniert)	1	62.—
	29 G - U 29	Lautsprechergehäuse links kpl. (weiß)	1	68.—
2	29 G - U 34	Schallwand links kpl.	1	14.—
	29 G - 46	Befestigungsblech für Schallwand	2	—,30
	29 G - 48	Bezugstoff für Schallwand	2	1.50
	M 3/4 b	Sechskantmutter M 3	14	—,02
3	29 G - U 35	Gegenstück für Magnetverschluß	2	—,30
4	SH 3/25	Senkholzschraube 3 x 25	4	—,02
5	LSHK 3/40 c	Linsensenkholzschraube mit Kreuzschlitz 3 x 40	4	—,05
6	29 G - U 6	Scharnier I (links unten)	1	—,60
	HH 2/10	Halbrundholzschraube 2 x 10	8	—,01
	ZB 2,9/13	Zylinderblechschrabe B 2,9 x 13	8	—,05
7	29 G - U 8	Scharnier II (links oben)	1	—,60
	29 G - 60	Scharniermutter	2	—,25
	HH 2/10	Halbrundholzschraube 2 x 10	8	—,01
	ZB 2,9/13	Zylinderblechschrabe B 2,9 x 13	8	—,05
8	LSHK 2,4/20 a	Linsensenkholzschraube mit Kreuzschlitz 2,4 x 20	2	—,05
9	LSHK 2,4/15 a	Linsensenkholzschraube mit Kreuzschlitz 2,4 x 15	2	—,05
10	29 G - 34	Stützeleiste (furniert)	1	4.—
	29 G - 35	Stützeleiste (weiß)	1	4.50

Fig. 8 Schrank, Bedienungselemente und Beschlagteile Stereo-Heimanlage Dual HS 21

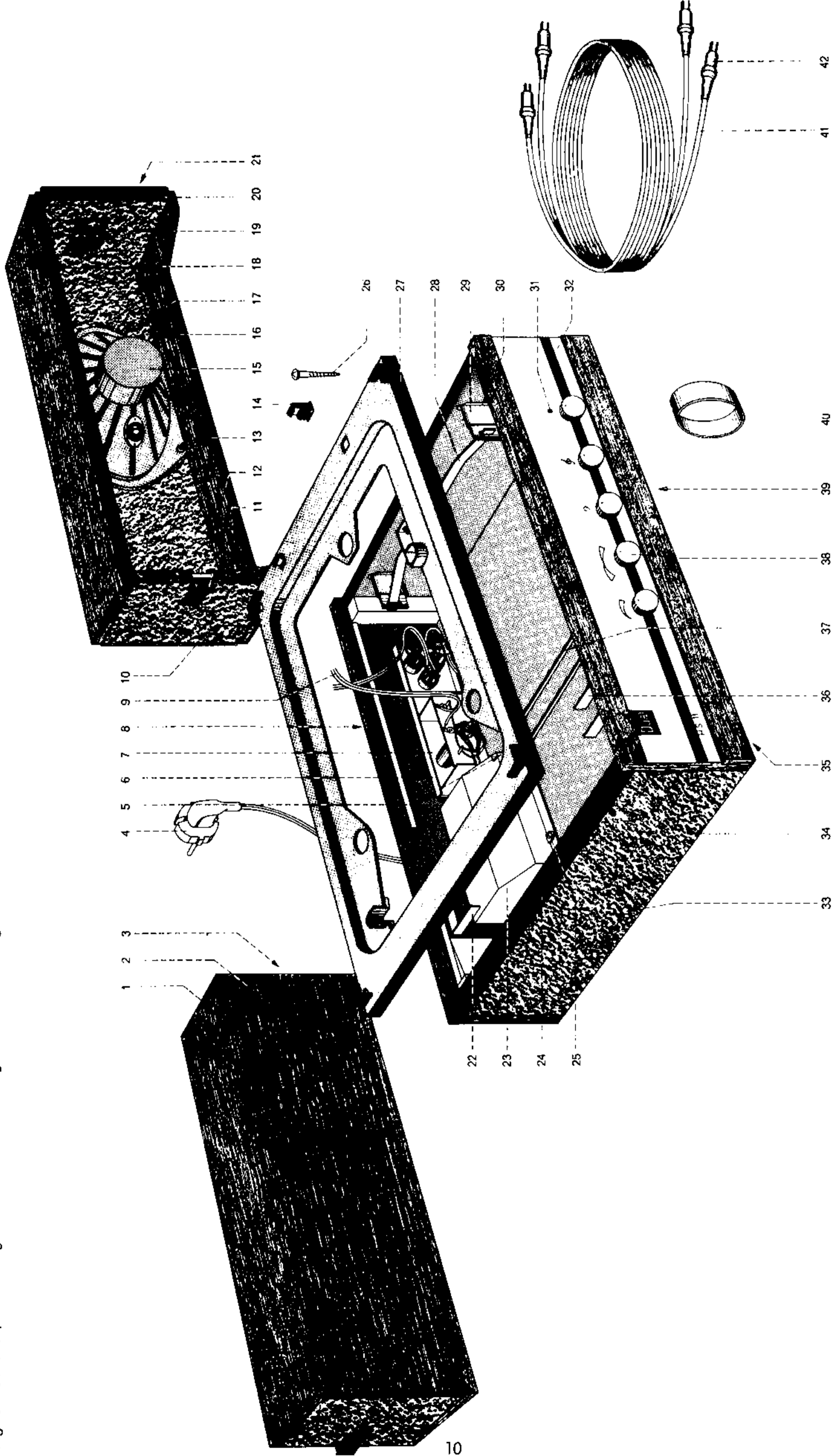


Pos.-Nr.	B.-Nr.	Bezeichnung	Anzahl pro Gerät	Preis pro Stück DM
11	29 G - 28	Montageboden zur Aufnahme des Phonochassis	1	4.—
12	29 L - U 10	Frontplatte kpl. (furniert)	1	12.—
	29 L - U 11	Frontplatte kpl. (weiß)	1	13.—
13	26 U - 8	Leuchtstab	1	—,10
	12 A - 92	Federscheibe	1	—,03
14	29 G - 18	Filzscheibe	8	—,05
15	29 G - 26	Lagerbuchse	2	—,40
	29 G - 32	Gewindebuchse	2	—,60
	LSK 6/25 b	Linsensenkschraube mit Kreuzschlitz BM 6 x 25	2	—,10
16	29 B - 14	Tragbügel für Phonochassis	3	—,15
	HH 3/10	Halbrundholzschraube 3 x 10	8	—,01
17	29 G - U 24	Konsole kpl. für Phonochassis (furniert)	1	33.—
	29 G - U 25	Konsole kpl. für Phonochassis (weiß)	1	35.—
18	29 G - U 14	Frontleiste kpl. mit Verschlussmagnete (furniert)	1	18.—
	29 G - U 15	Frontleiste kpl. mit Verschlussmagnete (weiß)	1	19.—
	29 G - U 32	Haltemagnet für Lautsprechergehäuse	4	2.—
	HH 3/20	Halbrundholzschraube 3 x 20	2	—,05
19	29 G - 66	Drehknopf	6	1.30
	25 C - 54	Filzring	6	—,02
20	29 L - 6	Blende	1	3.—
21	29 L - U 1	Heimgeräteschrank kpl. (furniert)	1	298.—
	29 L - U 6	Heimgeräteschrank kpl. (weiß)	1	310.—
22	29 G - U 12	Scharnier IV (rechts oben)	1	—,60
	29 G - 60	Scharniermutter	2	—,25
	HH 2/10	Halbrundholzschraube 2 x 10	8	—,01
	ZB 2,9/13	Zylinderblechschraube B 2,9 x 13	8	—,05
23	LSHK 3/13 f	Linsensenkschraube mit Kreuzschlitz 3 x 13	2	—,02
24	21 A - 53	Schieber für Kabelfach	1	—,25
25	21 A - U 14	Kabelfach kpl.	1	1.50
	21 A - 52	Durchführung für Netzkabel	1	—,10
26	29 G - U 38	Lautsprechergehäuse rechts kpl. (furniert)	1	62.—
	29 G - U 39	Lautsprechergehäuse rechts kpl. (weiß)	1	68.—
27	29 G - U 52	Scharnier kpl. für Lautsprechergehäuse (rechts oben — links unten)	2	—,50
	HH 2/10	Halbrundholzschraube 2 x 10	8	—,01
	ZB 2,9/9,5	Zylinderblechschraube B 2,9 x 9,5	8	—,05
28	29 G - U 44	Schallwand rechts kpl.	1	14.—
	29 G - 46	Befestigungsblech für Schallwand	2	—,30
	29 G - 48	Bezugstoff für Schallwand	2	1.50
	M 3/4 b	Sechskantmutter M 3	14	—,02
29	25 K - 11	Abdeckscheibe	1	—,30
	2,4/6/0,3 Ps	Scheibe	1	—,01
	L 3/4 a	Linsenschraube AM 3 x 4	1	—,01
30	25 K - 9	Abdeckrahmen	1	—,40
31	LSK 3/18 a	Linsensenkschraube mit Kreuzschlitz BM 3 x 18	2	—,02
32	4019/29	Lautsprechersteckdose 2-polig	2	—,40
33	LBK 2,9/6,5 a	Linsenblechschraube mit Kreuzschlitz B 2,9 x 6,5	8	—,02
34	29 G - U 46	Lautsprecher	2	32.—
	3,2/8/1 St	Scheibe	8	—,01
	M 3/4 b	Sechskantmutter M 3	14	—,02
35	29 G - U 16	Gegenstück für Haltemagnet	2	—,20
36	4019/25	Lautsprechersteckdose 2-polig	2	—,30
	LBK 2,9/6,5 a	Linsenblechschraube mit Kreuzschlitz B 2,9 x 6,5	8	—,02
37	29 G - U 10	Scharnier III (rechts unten)	1	—,60
	HH 2/10	Halbrundholzschraube 2 x 10	8	—,01
	ZB 2,9/13	Zylinderblechschraube B 2,9 x 13	8	—,05
38	29 G - U 48	Lautsprecher-Innenkabel kpl.	1	1.20
39	29 G - U 32	Haltemagnet für Lautsprechergehäuse	4	2.—
40	4012/35	Zwergstecker 3-polig	1	—,50
41	41 A - 248	Kabelhalter	1	—,30
42	29 G - U 54	Scharnier kpl. für Lautsprechergehäuse (rechts unten — links oben)	2	—,50
43	ZB 2,9/9,5	Zylinderblechschraube B 2,9 x 9,5	8	—,05
44	HH 2/10	Halbrundholzschraube 2 x 10	8	—,01
45	SH 3/25	Senkholzschraube 3 x 25	4	—,02
46	29 G - 76	Moltoprenmatte 400 x 100 x 50 mm	4	—,50
47	29 G - U 35	Gegenstück für Magnetverschluß	2	—,30
48	25 K - U 18	Lautsprecherkabel kpl.	2	2.20
49	4012/29	Lautsprecherstecker	4	—,50
50 *	36 X - Ausf. A	Transistor-Stereo-Verstärker TV 63 kpl.	1	168.—
	HH 3/10	Halbrundholzschraube 3 x 10	8	—,01
	LSBK 3,5/19	Linsensenkschraube mit Kreuzschlitz BZ 3,5 x 19	3	—,02
51 *	13 F - 4	Halter für Plattenstift und Wechselachse	1	—,30
	HHK 3/10	Halbrundholzschraube mit Kreuzschlitz 3 x 10	2	—,02
52 *	29 L - 10	Typenschild	1	—,20
53 *	HH 3/25	Halbrundholzschraube 3 x 25	2	—,05
54 *	29 G - U 58	Verpackungskarton kpl.	1	16.—
55 *	29 L - D 1	Bedienungsanleitung		

* Teil ist nicht abgebildet
Änderungen vorbehalten

Die Notierungen verstehen sich freibleibend netto ab Werk mit Ausnahme der fettgedruckten, bei denen es sich um Bruttopreise handelt.

Fig. 9 Gehäuse, Bedienungselemente und Beschlagteile Stereo-Heimgerät Dual HS 11



Ersatzteile Dual HS 11

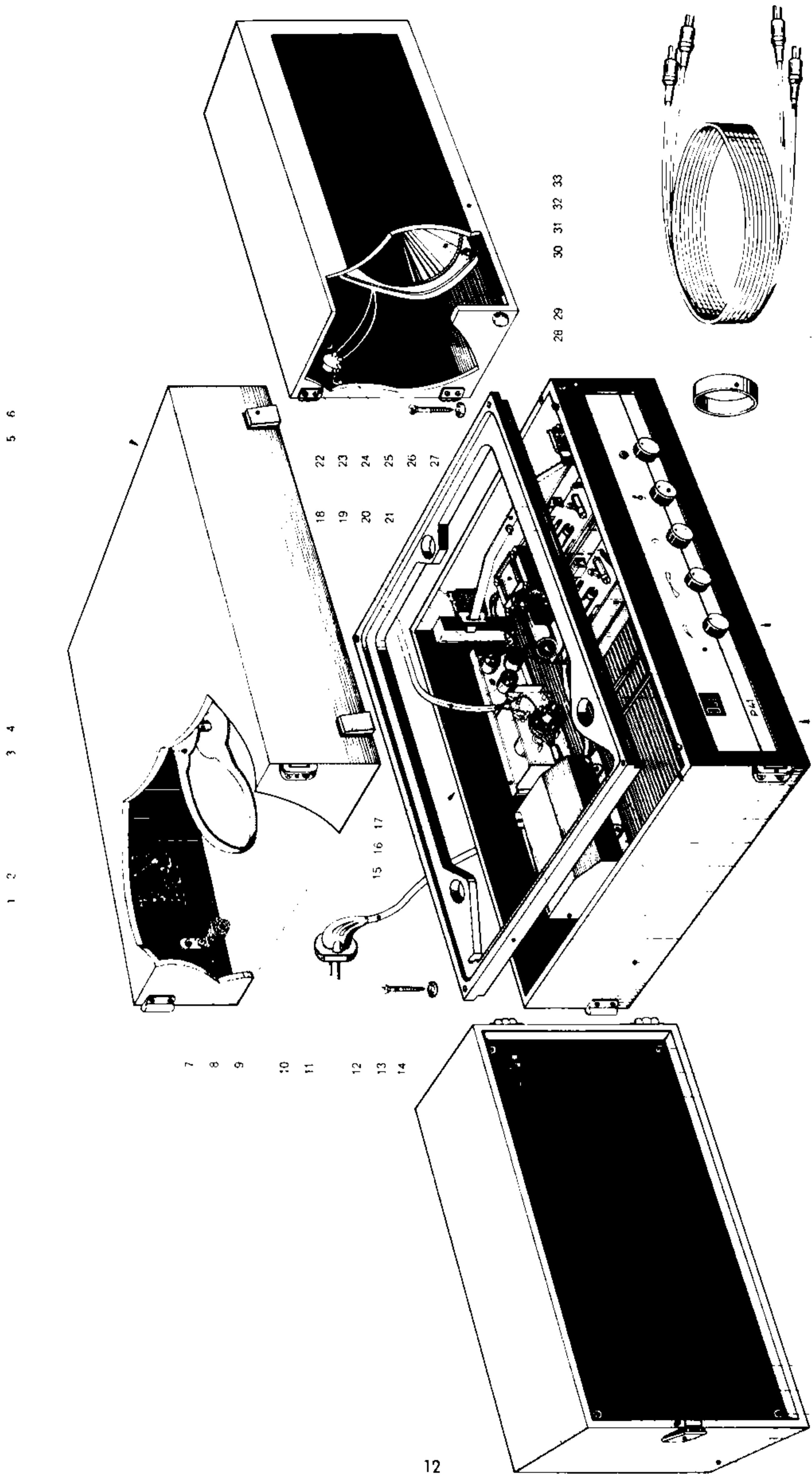
(Ersatzteile des Stereo-Plattenwechslers Dual 1010 S siehe Service-Anleitung Dual 1010 S)

Pos.-Nr.	B.-Nr.	Bezeichnung	Anzahl pro Gerät	Preis pro Stück DM
1	29 F - U 12	Koffer-Oberteil vorn kpl.	1	50.—
2	29 F - 9	Gitterplatte	2	3.80
3	22 F - 7	Bodennagel	3	—,15
4	36 P - U 22	Netzkabel mit Stecker	1	1.60
5	21 A - 52	Durchführung für Netzkabel	1	—,10
6	25 K - 10	Abdeckrahmen	1	—,40
	3,2/8/1,5 St	Scheibe	2	—,01
	LSK 3/15 a	Linsensenkschraube mit Kreuzschlitz AM 3 x 15	4	—,02
7	25 K - 11	Abdeckscheibe	1	—,30
	2,4/6/0,3 Ps	Scheibe	1	—,01
	L 3/4 a	Linsenschraube AM 3 x 4	1	—,01
	26 U - 18	Anschlußschild	1	—,05
8	29 K - 10	Typenschild	1	—,15
9	26 M - 18	Netzleitung	1	—,30
10	29 F - 9	Gitterplatte	2	3.80
11	29 A - U 14	Taste kpl. (Kofferschloß)	2	—,60
12	25 K - 19	Verstärkungsfeder für Taste	2	—,15
	M 3/4 b	Sechskantmutter M 3	20	—,02
13	3,2/8/1 a St	Scheibe	8	—,01
	M 3/4 b	Sechskantmutter M 3	20	—,02
14	29 F - 20	Rastnocke	2	—,05
15	29 F - U 24	Lautsprecher kpl. 4,5 Ohm	2	21.—
16	29 F - U 18	Koffer-Oberteil hinten kpl.	1	50.—
17	29 F - 18	Scheibe	2	—,25
18	HHK 3/10	Halbrundholzschraube mit Kreuzschlitz 3 x 10	2	—,02
19	13 F - 4	Halter für Plattenstift und Wechselachse	1	—,30
20	29 F - 10	Scharnier-Oberteil	2	—,40
21	22 F - 7	Bodennagel	3	—,15
22	29 B - 14	Tragbügel für Phonochassis	3	—,15
	LSK 3/15 a	Linsensenkschraube mit Kreuzschlitz AM 3 x 15	4	—,02
	M 3/4 b	Sechskantmutter M 3	20	—,02
23	21 A - U 12	Kabelfach kpl.	1	1.50
	21 A - 49	Schieber für Kabelfach	1	—,25
	LSHK 3/13 f	Linsensenkholzschraube mit Kreuzschlitz 3 x 13	2	—,02
24	29 F - 2	Scharnier-Unterteil	1	—,50
25	HH 2,7/7 d	Halbrundholzschraube 2,7 x 7	2	—,01
26	LSHK 3/35 c	Linsensenkholzschraube mit Kreuzschlitz 3 x 35	4	—,05
27	29 F - 12	Montageboden zur Aufnahme des Phonochassis	1	4.—
28	26 K - 21	Haltefeder für Traggriff	1	—,30
	M 3/4 b	Sechskantmutter M 3	20	—,02
29	26 K - 20	Traggriff	1	1.20
30	26 K - 22	Öse (Traggriffblende)	2	—,20
31	26 U - 8	Leuchtstab	1	—,10
	12 A - 92	Federscheibe	1	—,03
32	29 K - 4	Blende	1	3.—
33	22 F - 7	Bodennagel	3	—,15
34	29 K - U 1	Leerkoffer kpl.	1	138.—
	29 K - U 4	Koffer-Unterteil kpl.	1	45.—
35	21 A - 31	Stollen für Kofferboden	3	—,10
36	29 B - 14	Tragbügel für Phonochassis	3	—,15
	M 3/4 b	Sechskantmutter M 3	20	—,02
37	29 D - 14	Gitterrahmen	2	—,10
38	29 C - U 18	Drehknopf kpl.	5	—,70
	25 C - 54	Filzring	5	—,02
39	25 E - 44	Unterlegscheibe geprägt	4	—,01
	LSBK 3,9/13	Linsensenkblechschraube mit Kreuzschlitz BZ 3,9 x 13 (zur Verstärker-Befestigung)	4	—,02
40	41 A - 248	Kabelhalter	1	—,30
41	25 K - U 18	Lautsprecherkabel kpl.	2	2.20
42	4012/29	Lautsprecherstecker	4	—,50
*	36 W - Ausf. A	Transistor-Stereo-Verstärker TV 62 kpl.	1	138.—
*	25 F - 8	Bezugstoff anthrazit		12.—/m ²
*	29 F - U 30	Verpackungskarton kpl.	1	7.—
*	29 K - D 1	Bedienungsanleitung		

* Teil ist nicht abgebildet
Änderungen vorbehalten

Die Notierungen verstehen sich freibleibend netto ab Werk mit Ausnahme der fettgedruckten, bei denen es sich um Bruttopreise handelt.

Fig. 10 Koffer, Bedienungselemente und Beschlagteile Stereo-Verstärkerkoffer Dual P 41



Ersatzteile Dual P 41

(Ersatzteile des Stereo-Plattenwechslers Dual 1010 S siehe Service-Anleitung Dual 1010 S)

Pos.-Nr.	B.-Nr.	Bezeichnung	Anzahl pro Gerät	Preis pro Stück DM
1	13 F - 4	Halter für Plattenstift und Wechselachse	1	—,30
2	HHK 3/10	Halbrundholzschraube mit Kreuzschlitz 3 x 10	26	—,02
3	21 A - 6	Plattenhalter	1	—,35
4	21 A - U 4	Aufnahmedorn kpl.	1	—,30
	SS 4/15	Senkschneidschraube DM 4 x 15	1	—,10
5	10 - 25	Dual-Schild	1	—,20
6	25 K - U 21	Taste kpl. (Kofferschloß)	4	—,60
	25 K - 19	Verstärkungsfeder für Taste	4	—,15
	M 3/4 b	Sechskantmutter M 3	20	—,02
7	M 3/4 b	Sechskantmutter M 3	20	—,02
8	26 H - 12	Winkel	2	—,10
9	26 H - 16	Druckstollen	2	—,10
10	21 C - 28	Scharnier	6	—,60
11	HHK 3/10	Halbrundholzschraube mit Kreuzschlitz 3 x 10	26	—,02
12	36 P - U 22	Netzkabel mit Stecker	1	1,60
13	LSHK 3/40	Linsensenholzschraube mit Kreuzschlitz 3 x 40 (zur Befestigung des Montagebodens)	4	—,05
14	25 E - 46	Unterlegscheibe geprägt (zur Befestigung des Montagebodens)	12	—,02
15	25 K - 10	Abdeckrahmen	1	—,40
	25 K - 11	Abdeckscheibe	1	—,30
	3,2/8/1,5 St	Scheibe (für Abdeckrahmen)	2	—,01
	2,4/6/0,3 Ps	Scheibe (für Abdeckscheibe)	1	—,01
	LSK 3/15 a	Linsensenkschraube mit Kreuzschlitz AM 3 x 15 (für Abdeckrahmen)	2	—,02
	L 3/4 a	Linsenschraube AM 3 x 4 (für Abdeckscheibe)	1	—,01
	26 U - 18	Anschlußschild für Lautsprecher	1	—,05
16	26 U - 10	Typenschild	1	—,15
17	26 M - 18	Netzleitung	1	—,30
18	4019/3	Flanschsteckdose 5-polig	1	—,60
	4123/4 c	Hohlniet mit Kappe 3 x 0,3 x 4	6	—,02
19	36 W - U 30	Anschlußrahmen kpl.	1	8,—
20	4019/29	Lautsprechersteckdose 2-polig	2	—,40
	4123/4 c	Hohlniet 3 x 0,3 x 4	6	—,02
21	26 K - 20	Traggriff	1	1,20
22	HHK 3/10	Halbrundholzschraube mit Kreuzschlitz 3 x 10	26	—,02
23	21 C - 28	Scharnier	6	—,60
24	4123/5 c	Hohlniet 3 x 0,3 x 5	4	—,01
25	4019/25	Lautsprechersteckdose 2-polig	2	—,30
26	LSHK 3/40	Linsensenholzschraube mit Kreuzschlitz 3 x 40	4	—,05
27	25 E - 46	Unterlegscheibe geprägt	12	—,02
28	4124/7 a	Rohrniet A 4 x 0,4 x 7	4	—,02
29	22 F - 7	Bodennagel	4	—,15
30	3,2/8/0,5 St	Scheibe	8	—,01
	M 3/4 b	Sechskantmutter M 3	20	—,02
31	26 Q - U 24	Lautsprecher 4,5 Ω	2	19,50
32	26 U - U 10	Seitenteil rechts kpl.	1	30,—
	25 F - 8	Bezugstoff anthrazit		12,—/m ²
33	26 U - U 16	Lautsprechergitter	2	3,50
34	26 U - U 12	Seitenteil links kpl.	1	30,—
	25 F - 8	Bezugstoff anthrazit		12,—/m ²
35	25 K - U 21	Taste kpl. (Kofferschloß)	4	—,60
	25 K - 19	Verstärkungsfeder für Taste	4	—,15
	M 3/4 b	Sechskantmutter M 3	20	—,02
36	LSHK 3/20 c	Linsensenholzschraube mit Kreuzschlitz 3 x 20	8	—,03
	25 E - 46	Unterlegscheibe geprägt (zur Befestigung der Rückwand)	12	—,02
37	26 L - 19	Paßstift	4	—,10
38	26 Q - U 18	Rückwand kpl.	2	1,50
39	4123/5 c	Hohlniet 3 x 0,3 x 5	4	—,01
40	4019/25	Lautsprechersteckdose 2-polig	2	—,30
41	LSHK 3/20 c	Linsensenholzschraube mit Kreuzschlitz 3 x 20	8	—,03
	25 E - 46	Unterlegscheibe geprägt	12	—,02
42	26 U - U 1	Leerkoffer kpl.	1	115,—
	25 F - 8	Bezugstoff anthrazit		12,—/m ²

Pos.-Nr.	B.-Nr.	Bezeichnung	Anzahl pro Gerät	Preis pro Stück DM
43	26 Q - U 28	Montageboden (anthrazit) zur Aufnahme des Phonochassis	1	9.—
44	21 A - U 12	Kabelfach kpl.	1	1.50
	LSHK 3/13 f	Linsensenkholzschraube mit Kreuzschlitz 3 x 13	2	—02
45	21 A - 49	Schieber für Kabelfach	1	—25
46	HH 2,7/7 d	Halbrundholzschraube 2,7 x 7	2	—01
47	21 A - 52	Durchführung für Netzkabel	1	—10
48	4124/7 a	Rohrniet A 4 x 0,4 x 7	4	—02
49	HHK 3/10	Halbrundholzschraube mit Kreuzschlitz 3 x 10	26	—02
50	21 C - 28	Scharnier	6	—60
51	HHK 3/15	Halbrundholzschraube mit Kreuzschlitz 3 x 15	4	—02
52	21 A - 31	Stollen für Kofferboden	3	—10
53	33 D - U 5	Schaltplatte kpl. mit Spannungswähler	1	1.50
54	29 D - 14	Gitterrahmen	2	—10
55	26 U - 6	Blende	1	3.—
56	LSBK 3,9/13	Linsensenkblechschraube mit Kreuzschlitz BZ 3,9 x 13	4	—02
	25 E - 44	Unterlegscheibe geprägt (zur Verstärkerbefestigung)	4	—01
57	36 W - Ausf. A	Transistor-Stereo-Verstärker TV 62 kpl.	1	138.—
58	4025 / U 60	Netztransformator kpl.	1	12.—
59	Z 4/30 a	Zylinderschraube AM 4 x 30	4	—05
	36 E - 24	Distanzmutter	4	—15
60	M 3/4 b	Sechskantmutter M 3	20	—02
61	26 K - 21	Haltefeder für Traggriff	1	—30
62	29 C - U 18	Drehknopf kpl.	5	—70
	25 C - 54	Filzring	5	—02
63	26 U - 8	Leuchtstab	1	—10
	12 A - 92	Federscheibe	1	—03
64	26 K - 20	Traggriff	1	1.20
65	26 K - 22	Ose (Traggriffblende)	2	—20
66	41 A - 248	Kabelhalter	1	—30
67	4124/7 a	Rohrniet A 4 x 0,4 x 7	4	—02
68	HHK 3/15	Halbrundholzschraube mit Kreuzschlitz 3 x 15	4	—02
69	25 K - U 18	Lautsprecherkabel kpl.	2	2.20
70	4012/29	Lautsprecherstecker	4	—50
*	26 Q - U 20	Verpackungskarton kpl.	1	6.—
*	26 U - D 1	Bedienungsanleitung		

* Teil ist nicht abgebildet
Anderungen vorbehalten

Die Notierungen verstehen sich freibleibend netto ab Werk mit Ausnahme der fettgedruckten, bei denen es sich um Bruttopreise handelt.

Dual

Dual Gebrüder Steidinger · 7742 St. Georgen/Schwarzwald