

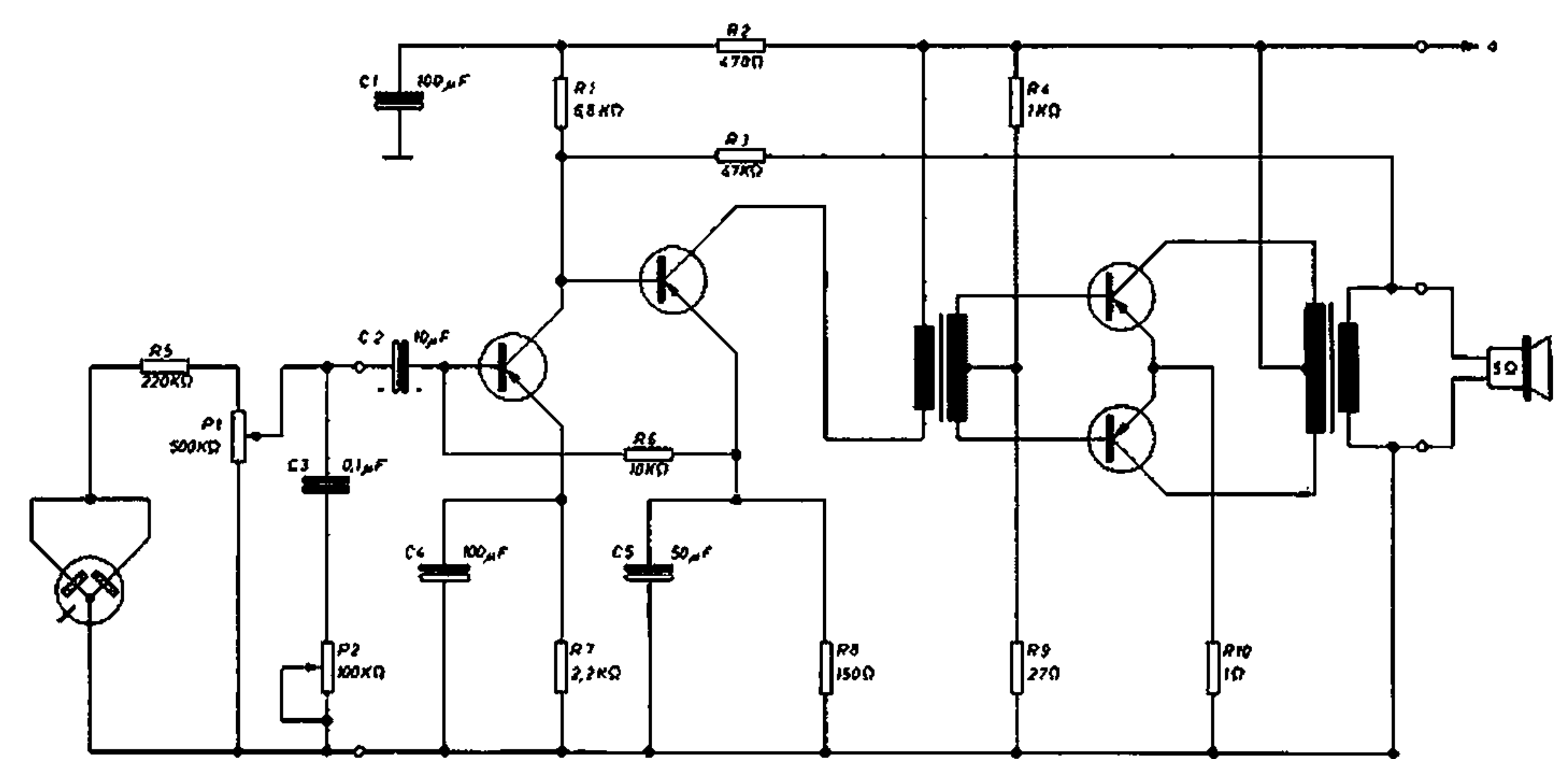
Ersatzteile

Pos. Nr.	B-Nr.	Bezeichnung	Anzahl pro Gerät	Preis pro Stück DM
(Teile des Plattenspielers 300 B siehe Ersatzteilleiste 300 B)				
1	21 A - U 4	Aufnahmedorn kpl.	1	—,30
2	25 G - U 1	Koffer azurblau / perlweiß kpl.	1	38.—
3	25 G - U 2	Koffer anthrazit / perlweiß kpl.	1	38.—
4	25 G - U 3	Koffer granadarot / perlweiß kpl.	1	38.—
5	25 G - U 4	Ovallautsprecher	1	14.—
6	25 G - U 5	Kontaktfeder für Batteriehülse	1	—,45
7	25 G - U 7	Drehknopf	2	—,40
8	25 G - U 9	Batterieverschuß	1	1.50
9	36 S - U 2	Transistoren-Verstärker	1	34.—
10	36 S - U 3	Reglerplatte für Potentiometer	1	—,50
11	21 A - 6	Schallplattenhalter	1	—,35
12	21 A - 31	Stollen für Kofferboden	3	—,10
13	25 C - 54	Filzring für Drehknopf	2	—,02
14	25 F - 16	Traggriff	1	3.50
15	25 F - 17	Knopf für Traggriff	2	—,15
16	25 G - 9	Lautsprechergitter	1	1.50
17	25 G - 15	Dual-Schriftzug	1	—,35
18	25 G - 23	Batteriehülse	1	—,50
19	25 G - 25	Scharnier	2	—,40
20	25 G - 26	Schloß	2	1.—
21	26 A - 11	Gitterrahmen	2	—,35
22	33 T - 6	Tonabnehmerkabel	1	—,60
23	4022/28	Potentiometer 500 kOhm pos. log. (Lautstärke)	1	2.50
24	4022/29	Potentiometer 100 kOhm pos. log. (Tonblende)	1	2.—
25*	4027/4	Transistor OC 604	2	—
26*	4027/5	Transistor AC 106 gepaart	2	—
27*	K 0,1 / 125 / 20	Kondensator 0,1 µF, 125 Volt 20%	1	—,50
28	25 G - D 1	Bedienungsanleitung	1	—

*) Transistoren, Kondensatoren und Widerstände des Verstärkers sind durch die Herstellerfirmen zu beziehen.

Preise: Die Notierungen dieser Liste sind freibleibende Nettopreise.
Preisänderungen vorbehalten.

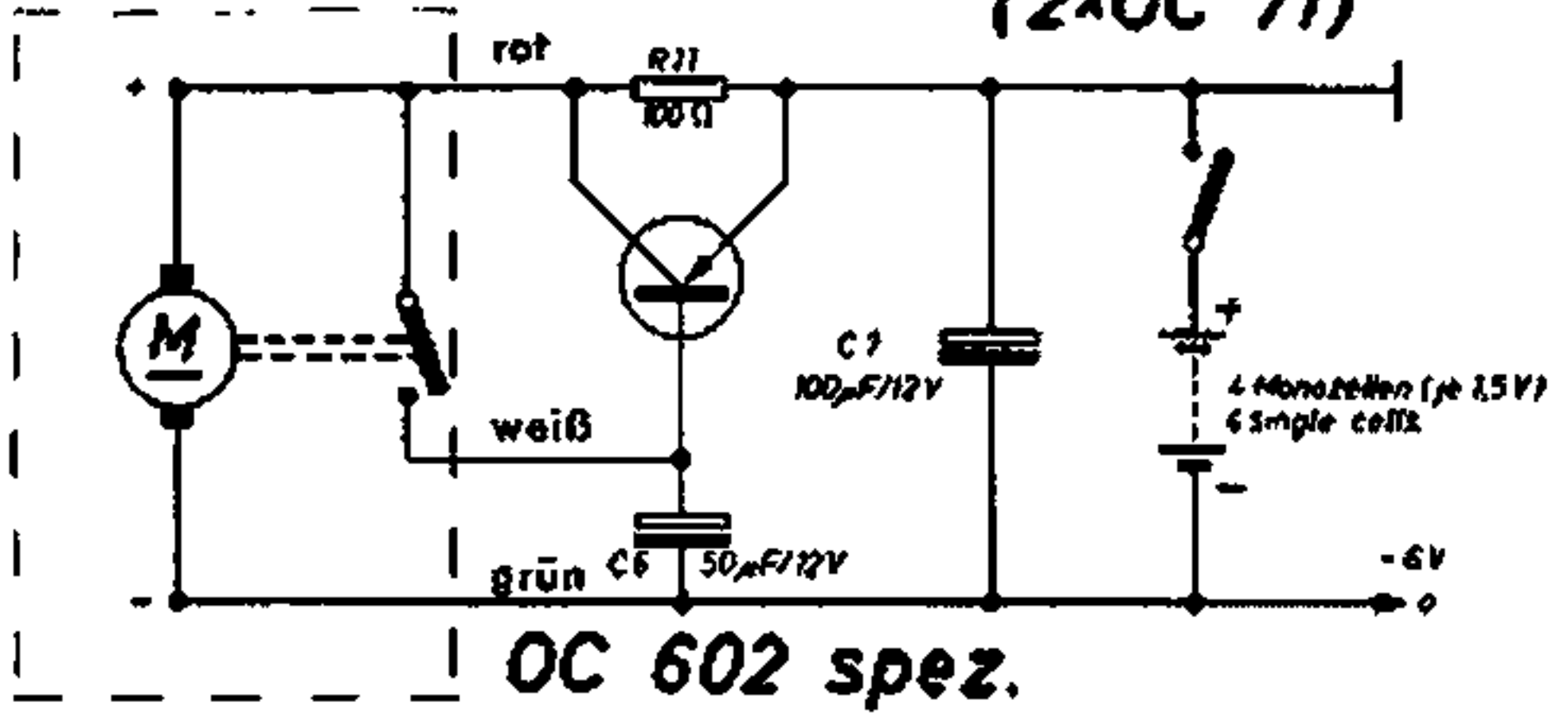
Schaltschema Dual party 300 BV



CDS 520

2xOC 604
(2xOC 71)

2xAC 106
(2xOC 74)



OC 602 spez.