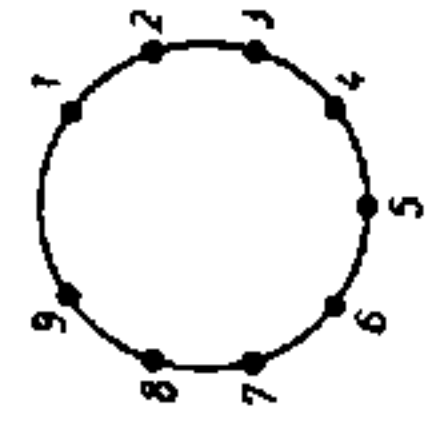


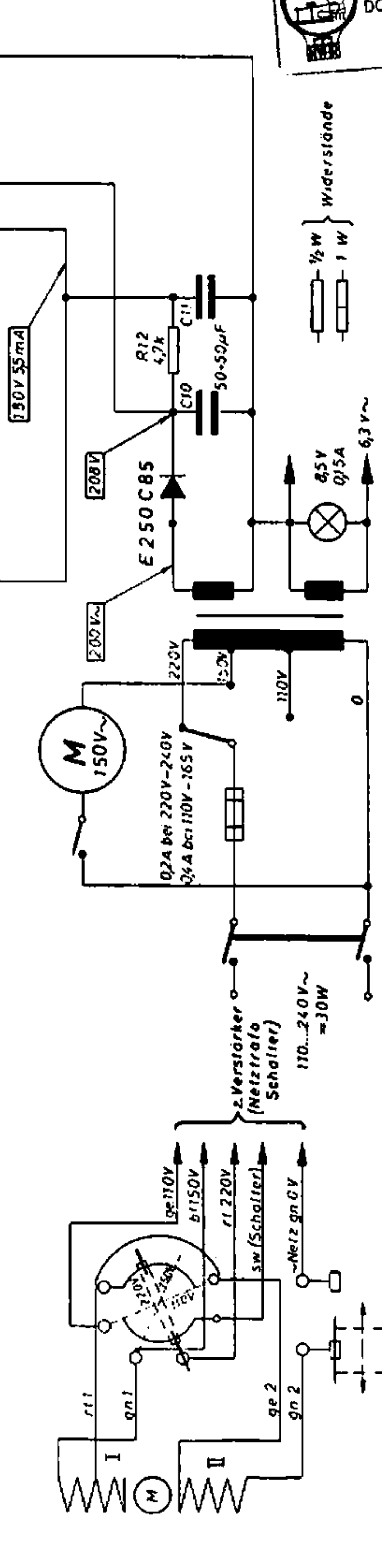
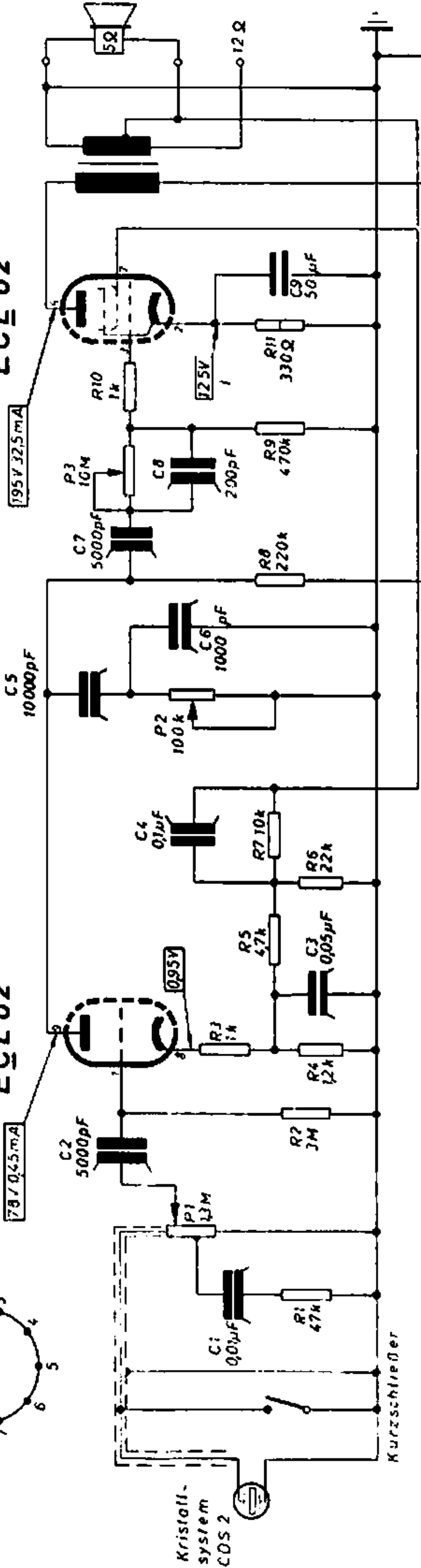
Schaltschema Dual party 295V und 1004V



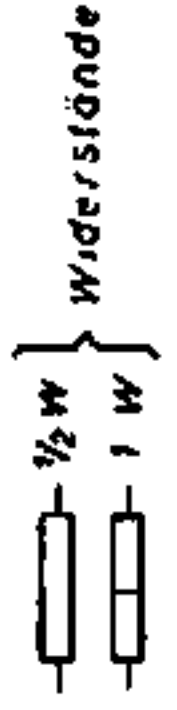
2 Röhrenschaltung

ECL 82

ECL 82



Spannungen gemessen mit Röhrevoltmeter ($R_i \approx 5M\Omega$)
 Ströme .. Multivolt II (333Ω/V)



Änderungen vorbehalten!