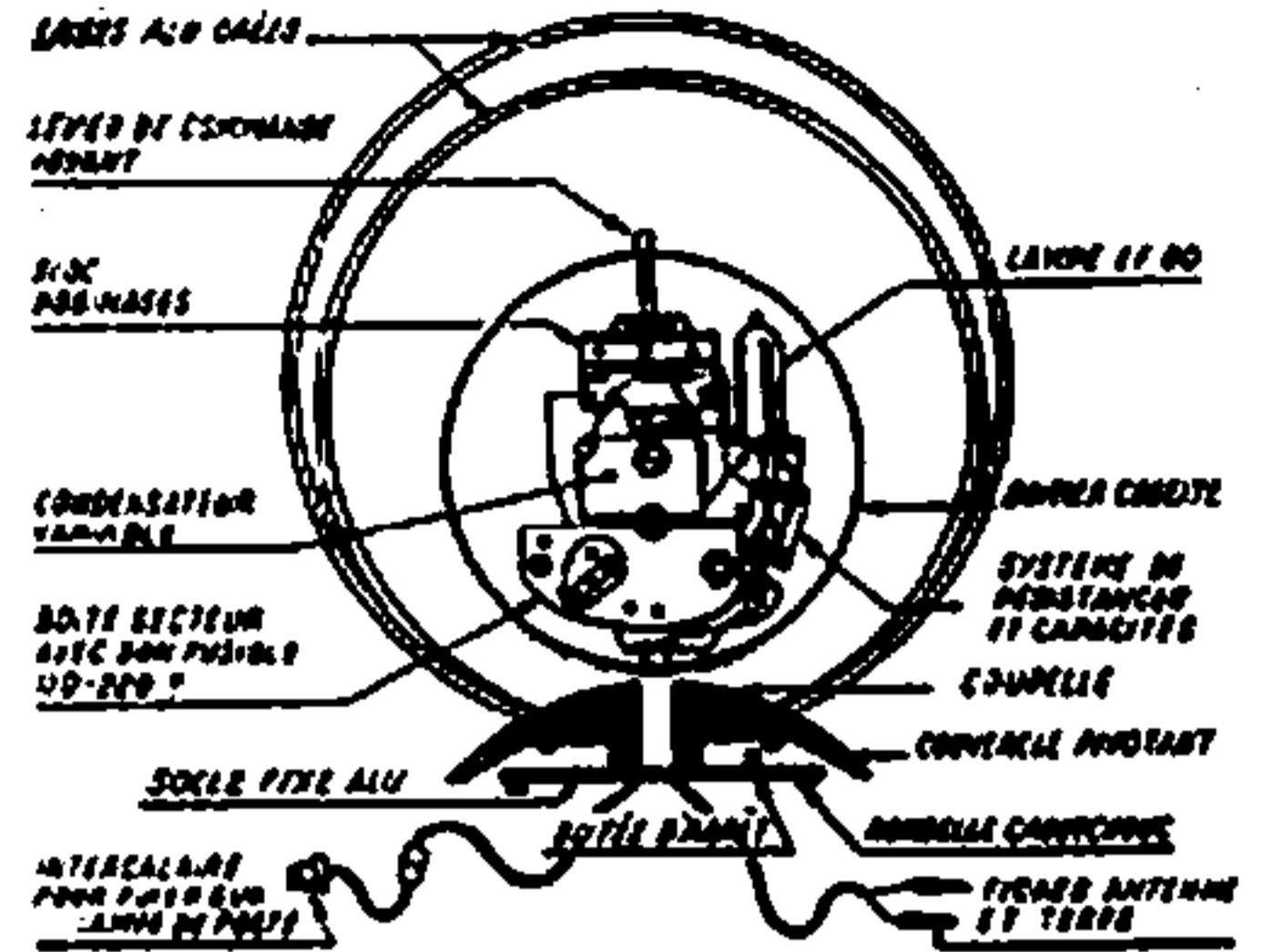
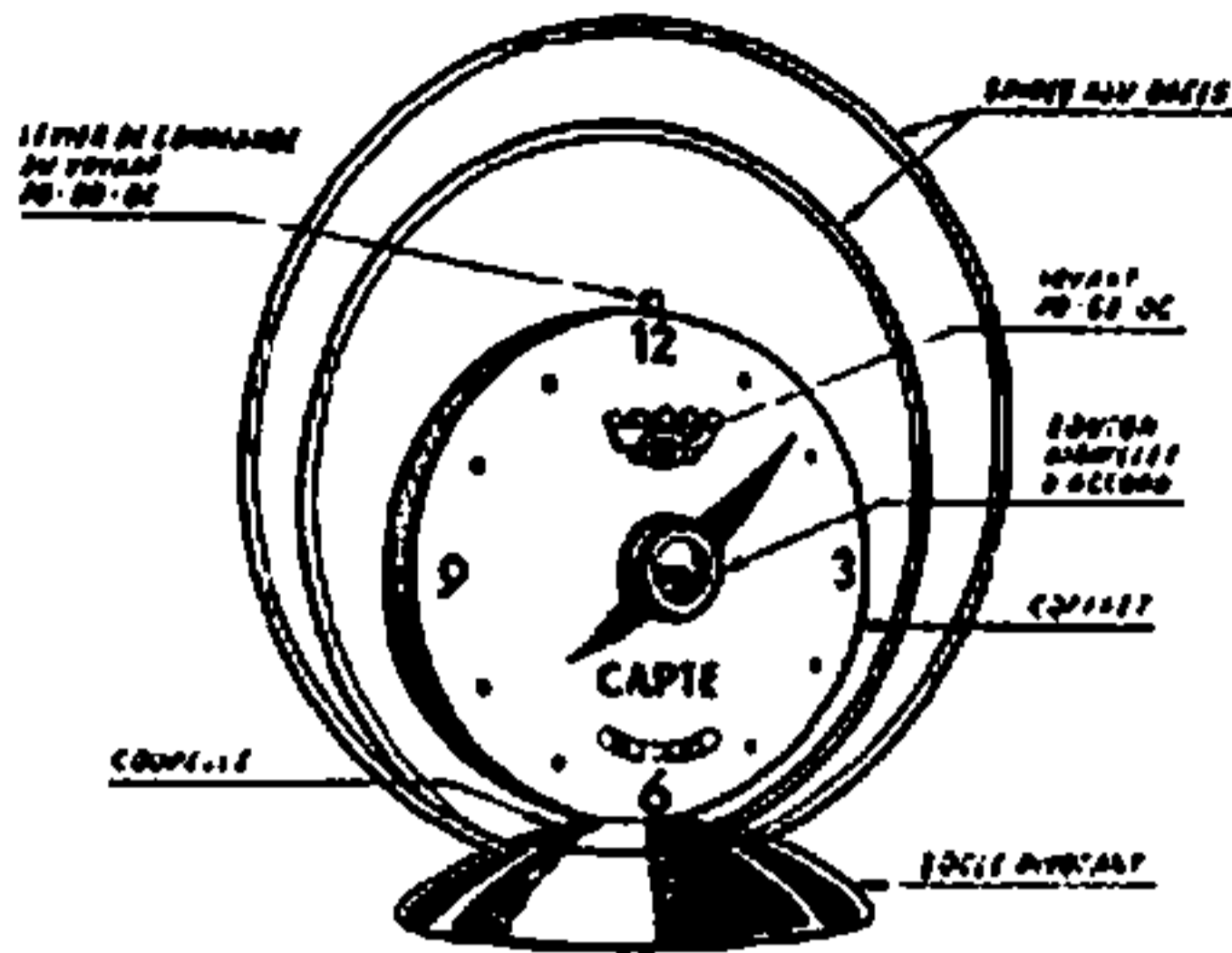
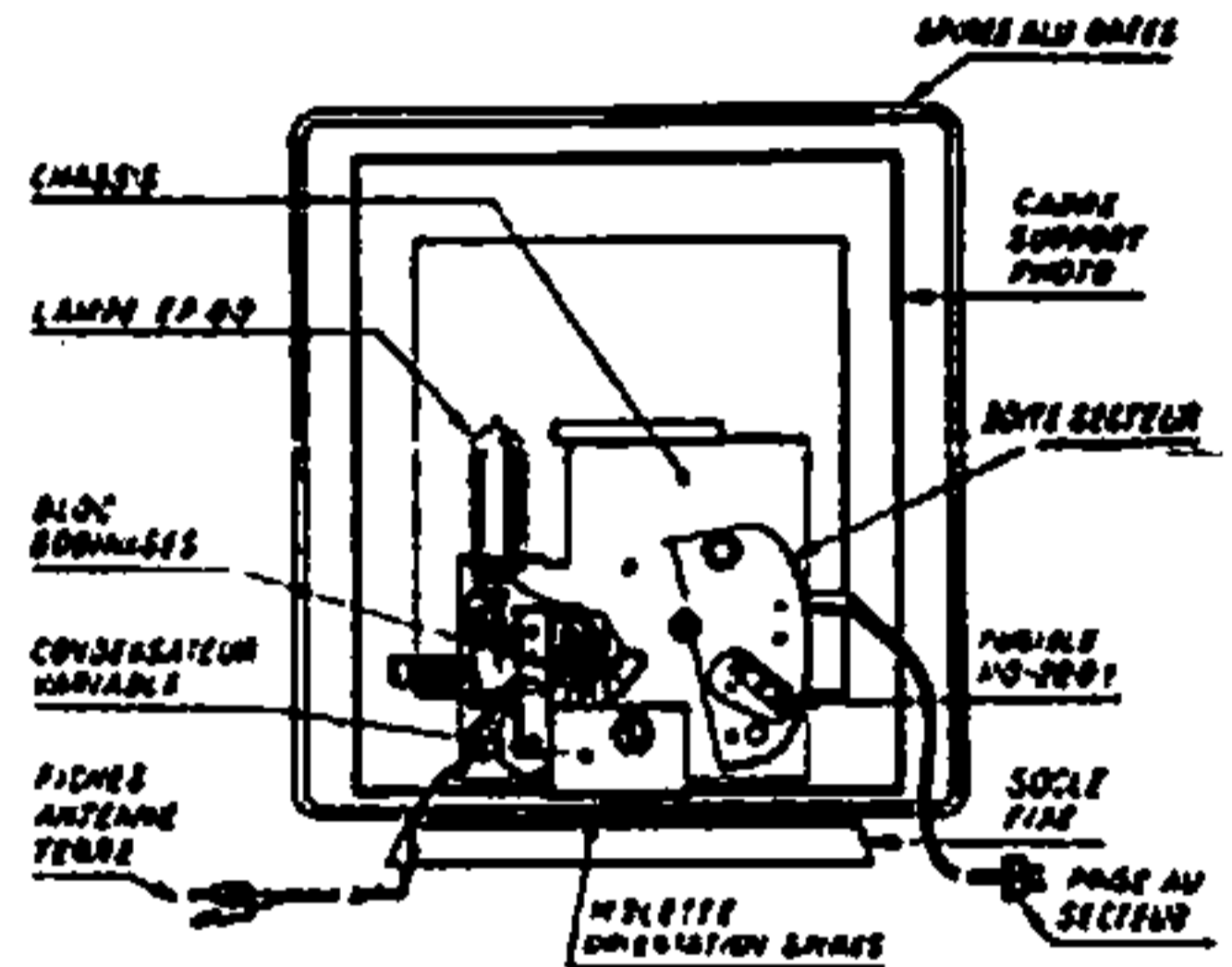
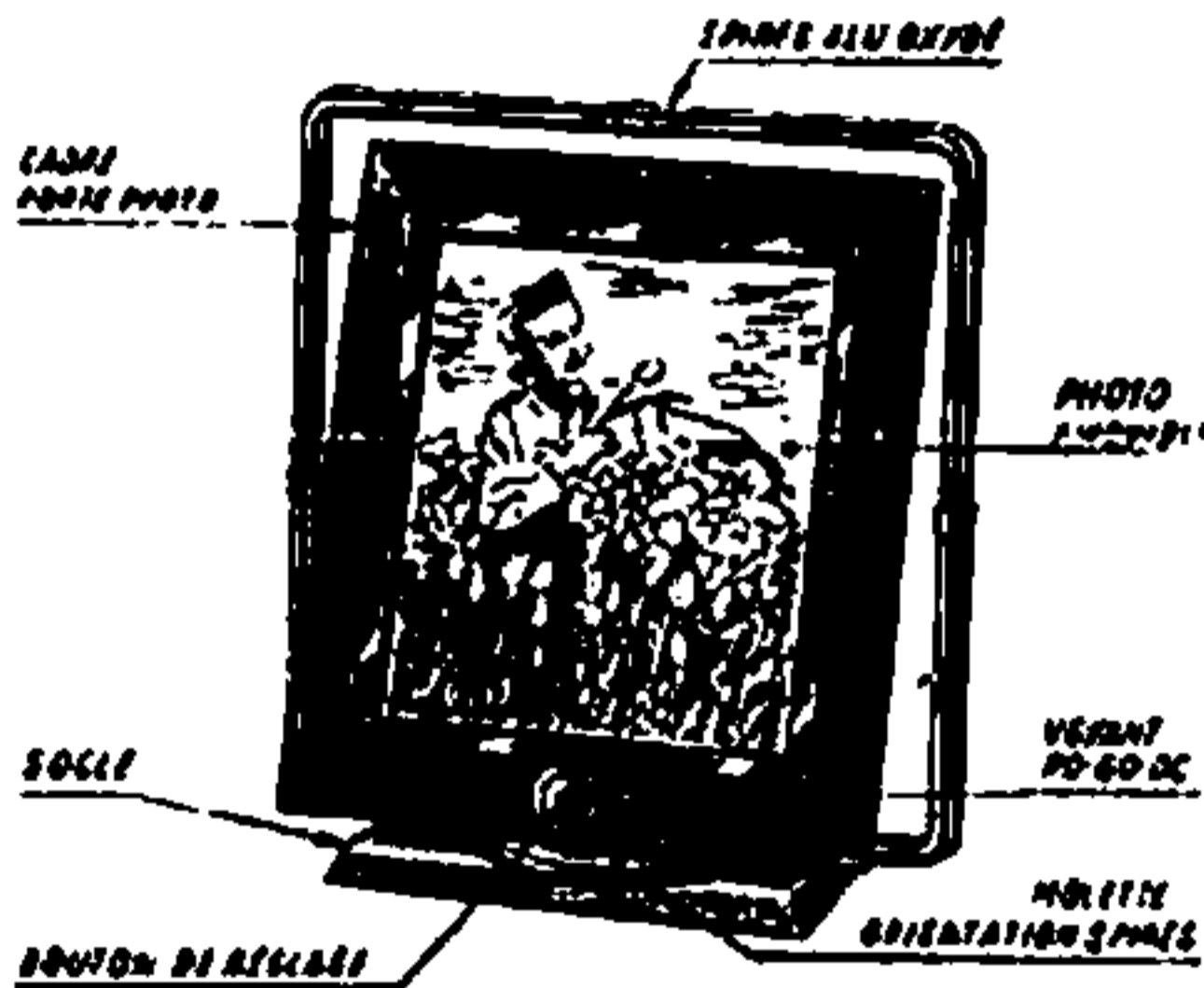


Description Technique des Sélecteurs des Ondes CAPTE

Modèle Chrono Capte



Modèle Portrait Capte



DESCRIPTION TECHNIQUE.

Les dessins ci-dessus mettent en évidence tous les éléments essentiels qui composent les sélecteurs CAPTE, type chrono et type portrait.

Les uns, comme les autres, sont construits de la façon suivante :

Un socle en cépélite ou en polystyrène, sur lequel est montée une partie pivotante permettant l'orientation des spires.

Dans CHRONO-CAPTE, c'est le couvercle pivotant qui commande l'orientation.

Dans PORTRAIT-CAPTE, c'est la molette débordante qui assure le pivotement.

Deux spires en aluminium oxydé jouent le rôle de collecteur d'ondes.

A l'avant, dans CHRONO-CAPTE, des numéros sont inscrits pour permettre le repérage de la position de l'aiguille.

Dans PORTRAIT-CAPTE, un voyant PO-GO-OC apparaît pour indiquer la position d'écoute correspondante à celle du récepteur.

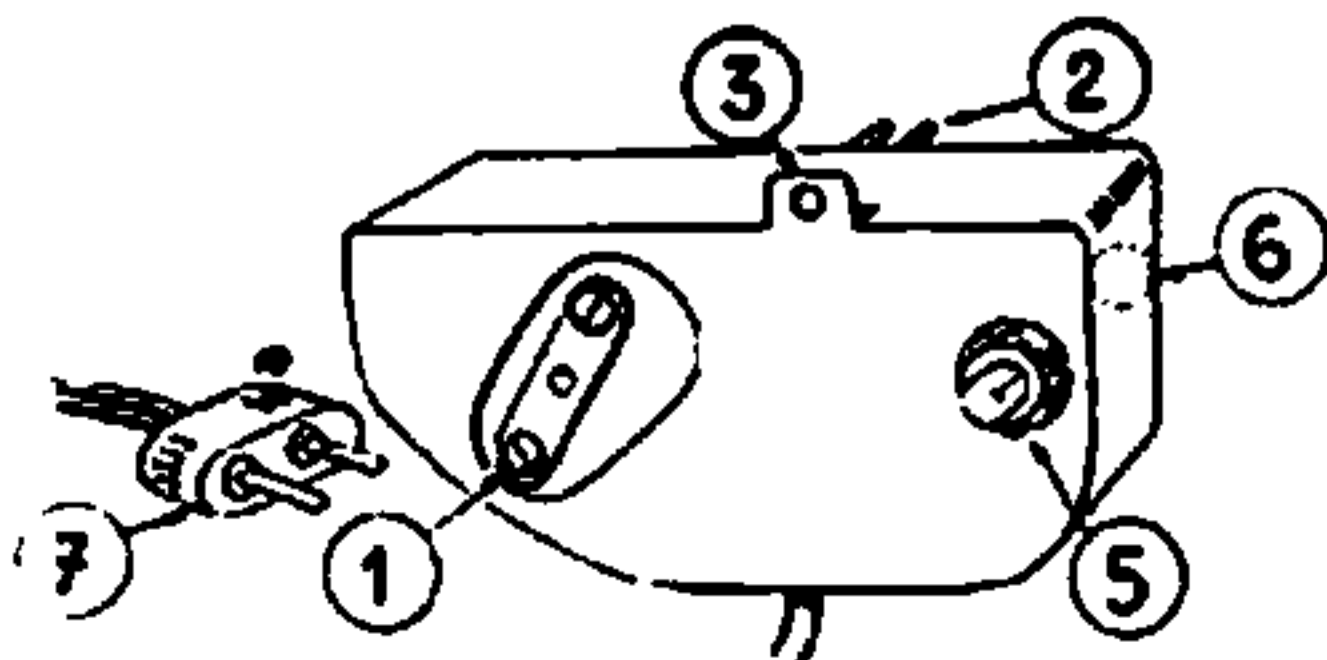
Ce voyant peut être manœuvré par un levier, ou par le bouton de réglage (cas des Capte à commande unique).

A l'intérieur du Chrono, ou du portrait, se trouvent tous les éléments techniques qui constituent nos sélecteurs CAPTE (voir dessin ci-dessus).

A remarquer que CAPTE utilise une lampe spéciale Télévision, à grand pouvoir d'amplification.

Les bobinages sont à noyaux de fer, à super-sensibilité.

Les qualités exceptionnelles des circuits font que CAPTE est en tête de tous les antiparasites.



BOITE SECTEUR.

La figure ci-contre représente la boîte Secteur qui s'adapte sur tous les modèles Capte pour alimenter directement ceux-ci en partant du secteur. 1 fusible ; 5 bouton poussoir interrupteur ; 2 prises permettant l'adaptation de la boîte sur le cadre ; 3 ergot percé, dans lequel passe la tige filetée du cadre ; 6 voyant d'éclairage ; 7 cordon prise de courant de la boîte.

Utilisation et mise en service des Sélecteurs CAPTE

Tous les modèles CAPTE se branchent exactement de la même façon sur les postes de Radio.

CAPTE se compose d'une lampe spéciale de T.S.F. qui a pour but d'apporter un appoint important de puissance au poste de radio. En même temps, combinée avec des circuits filtrants, elle a une action antiparasites efficace.

Il faut donc alimenter cette lampe en courant électrique, pour qu'elle puisse agir.

Il y a deux façons d'alimenter cette lampe :

- 1°) soit par le poste de T.S.F. (cas des cadres type « N » ou « C »),
- 2°) soit par une alimentation contenue dans le cadre, reliée au secteur (cas des cadres type « S »).

Le principe de ces deux cadres est le même. Seul son système d'alimentation de la lampe varie.

Examinons comment on doit opérer dans les deux cas :

1 - Cadre type « N » ou « C ».

Ce type de cadre comporte deux cordons. L'un terminé par deux fiches (noires et rouge); mettre la fiche rouge dans la borne « antenne » du poste ; mettre la fiche noire dans la borne « terre ».

L'autre cordon est terminé par un support de lampe. Ce support se place sur la lampe basse-fréquence du poste. Il y a donc lieu d'enlever la lampe basse-fréquence, puis de placer le support à la place de la lampe enlevée et de remettre celle-ci au-dessus du support qui a été établi pour la recevoir.

Les lampes basse-fréquence des postes de radio sont (suivant les types de postes) marquées ainsi :
6 F 6 - 6 M 6 - EL 3 - EBL 21 - EL 42 - EL 41 - 6 AQ 5 - EL 84 - ECL 80 - UL 41 - 50 B 5 - CBL 6 - 25 L 6 - 7 C 5.

En conséquence, repérer sur le poste de T.S.F. le numéro de l'une des lampes ci-dessus qui est la basse-fréquence de votre récepteur. C'est en son lieu et place que le support sera branché, dans le cas des types « N » ou « C ».

2 - Cadre type « S ».

Comme pour le « N », brancher le cordon qui comporte les deux fiches : la rouge dans la borne « antenne » ; la noire dans la borne « terre » du poste.

Vérifier la tension du secteur de votre prise de courant (110 ou 220 volts) et s'assurer que le courant est bien à 50 périodes.

Dévisser le fond du cadre pour placer le fusible apparent de la boîte-secteur sur 110 ou 220 volts. Revisser le fond-arrière de l'appareil.

Brancher la fiche du cordon sur la prise de courant.

Appuyer sur le petit bouton blanc (interrupteur) de votre cadre ; celui-ci s'allume et sa mise en service est terminée.

Note importante : Ne pas oublier d'arrêter le cadre après usage. Le voyant lumineux en témoignera. Le type « S » - nous attirons votre attention sur ce fait - ne tenant pas compte de la lampe finale du poste, peut s'adopter instantanément sur tous les récepteurs.

REGLAGE ET ACTION ANTIPARASITES DE CAPTE.

Le cadre (« N » ou « S »), branché comme indiqué ci-dessus, est alors prêt à fonctionner.

1°) allumer le poste de T.S.F. qui sera, suivant les émissions à recevoir, en PO, GO, ou OC.

2°) s'assurer que le voyant du cadre soit aussi placé sur la position d'écoute correspondante à celle du poste (PO, GO ou OC).

Dans le cas du modèle à commande séparée du voyant, agissez sur la manette prévue à cet effet.

Dans le cas du modèle à réglage unique, le voyant PO-GO-OC apparaît automatiquement en manœuvrant le bouton de l'aiguille. On sent très bien l'encliquetage ou passage de chaque gamme.

3°) chercher la station désirée sur votre poste, comme vous en avez l'habitude.

4°) manœuvrer le bouton de réglage de CAPTE, jusqu'à ce que vous obteniez le renforcement maximum de l'audition.

5°) orienter les spires dans la position qui élimine les parasites le plus complètement possible.

Vous constatez aussitôt l'action efficace de CAPTE, car vous avez la possibilité, lorsque vous en avez l'habitude, de régler jusqu'à la suppression presque totale des bruits parasites les plus divers, et d'obtenir une pureté de réception remarquable.

AVANTAGES CAPTE.

En raison de l'adoption aisée de la boîte-secteur CAPTE, il est possible de la monter sur tous les types « N » que l'on veut utiliser éventuellement en type « S ».

Cette boîte se fixe instantanément par une fiche 3 broches, sur le type « N ».

Ce sont des productions :

RADIO-CELARD, Ingénieur I.E.G. - 32, cours de la Libération - GRENOBLE - Téléph : 44-72.26

Usine : Le Canton - Pont-de-Claix - Tél. : 82 Pont-de-Claix

