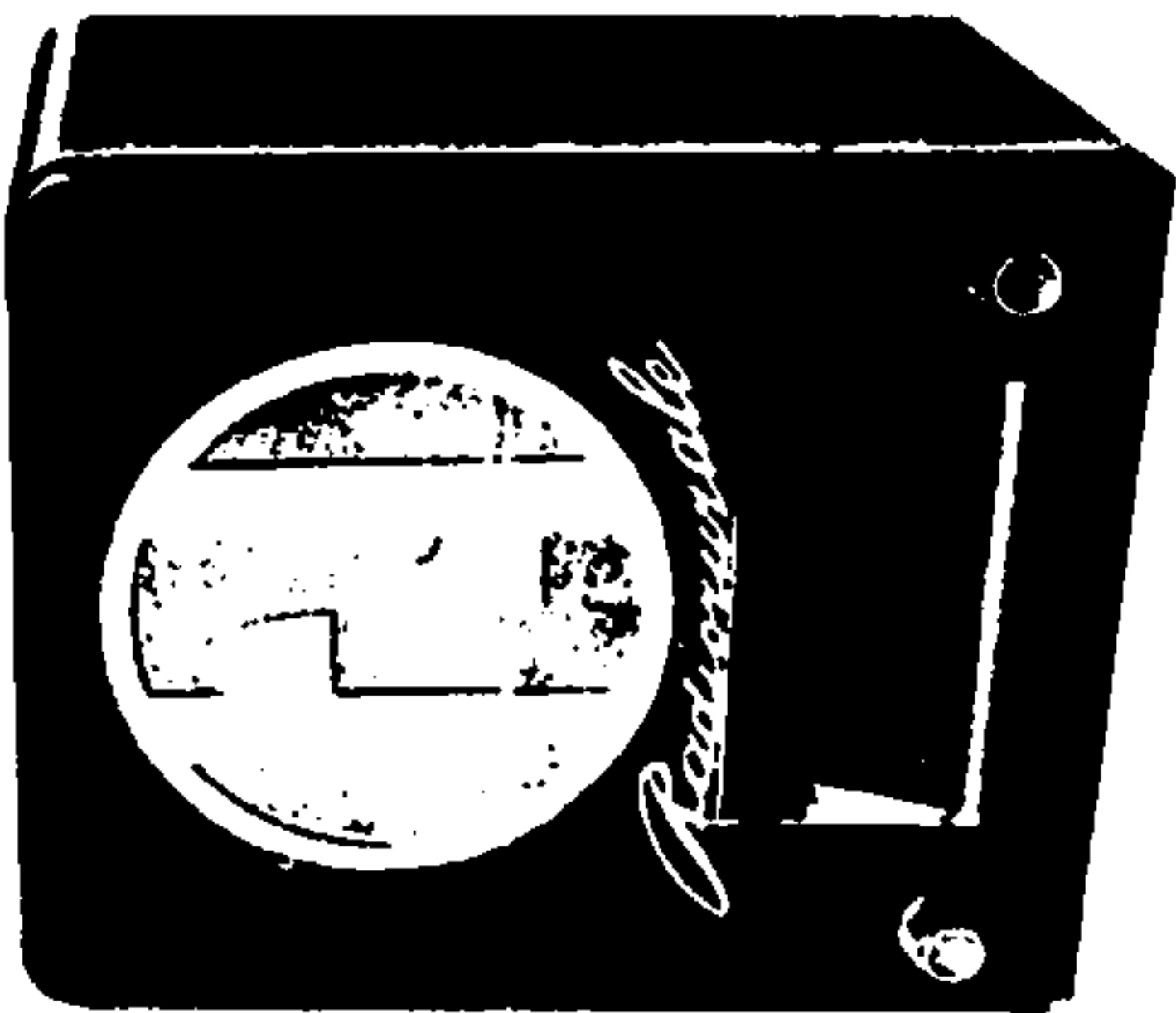


# SCHEMI DI PRINCIPIO E DI CABLAGGIO E LISTINO PEZZI DI RICAMBIO DEL RICEVITORE RADIOURALE



Uffici di vendita, Agenzie e Rappresentanze:

BARI - Ing. P. Levi - Via Feltrina 292 - Tel. 11-639

BOLOGNA - Via Indipendenza, 32 - Tel. 26-656

BOLZANO - Via Roma, 13 - Telefono 13-89

CAGLIARI - Rapp. Ing. S. Agosti - Via Maddalena, 67 - T. 20-85

FIRENZE - Via Vecchioni, 5 - Telefono 22-240

GENOVA - P.le della Vittoria 3 - Telefoni 52-351-52-352

MILANO - Via Manzoni, 42 - Tel. 75-441 - 2-3-4

NAPOLI - Piazza G. Berni, 29 - Telefono 20-737

PADOVA - Via S. Lavin, 6 - Telefono 23-741

PALERMO - Rapp. Ing. G. Dal Re - Via Villareale, 41 - T. 14-792

PESCARA - Corso V. Emanuele - Tel. 8-27

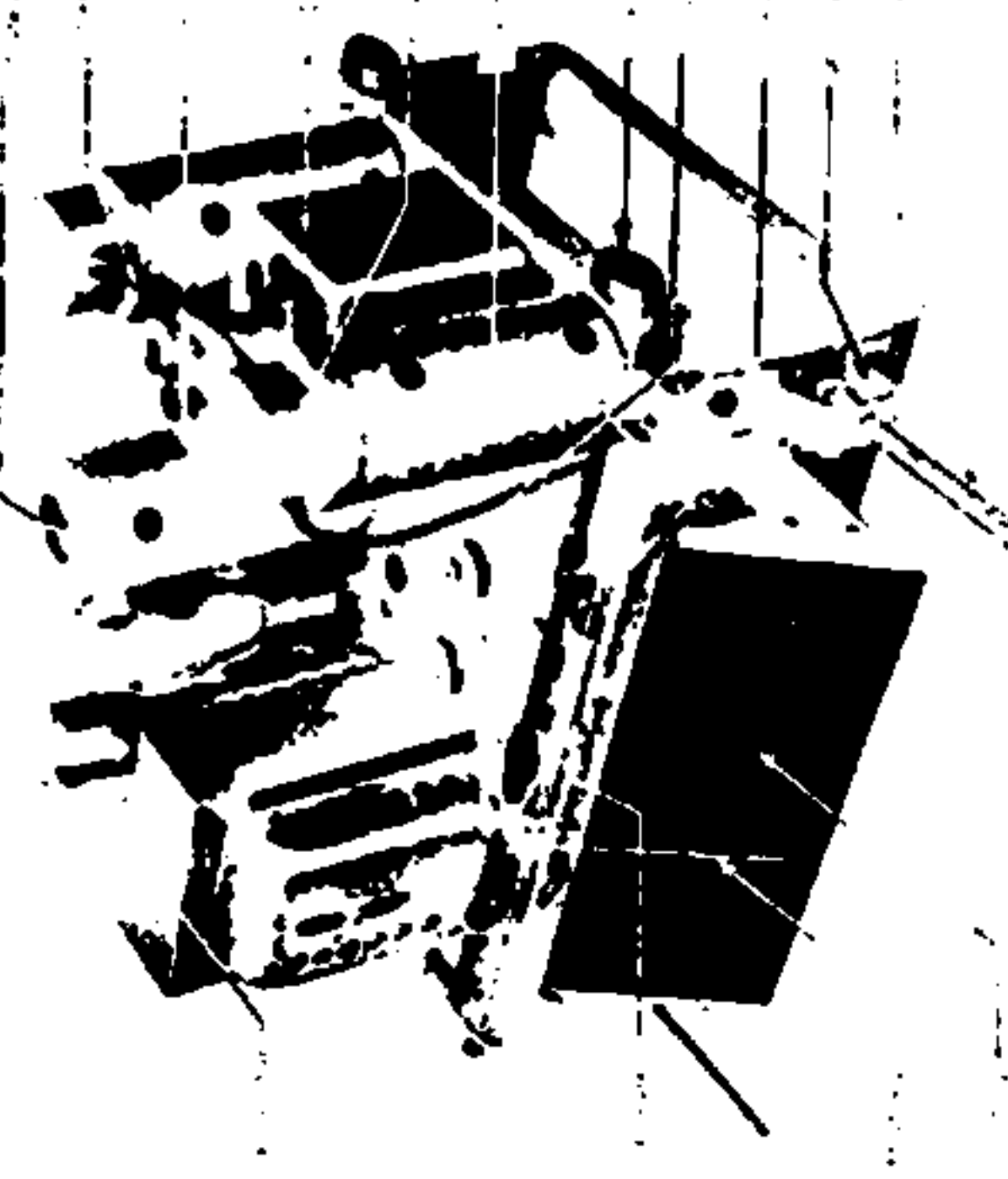
ROMA - Via Torino, 96 - Telefono 44-385

TORINO - Corso V. Emanuele, 44 - Tel. 42-003

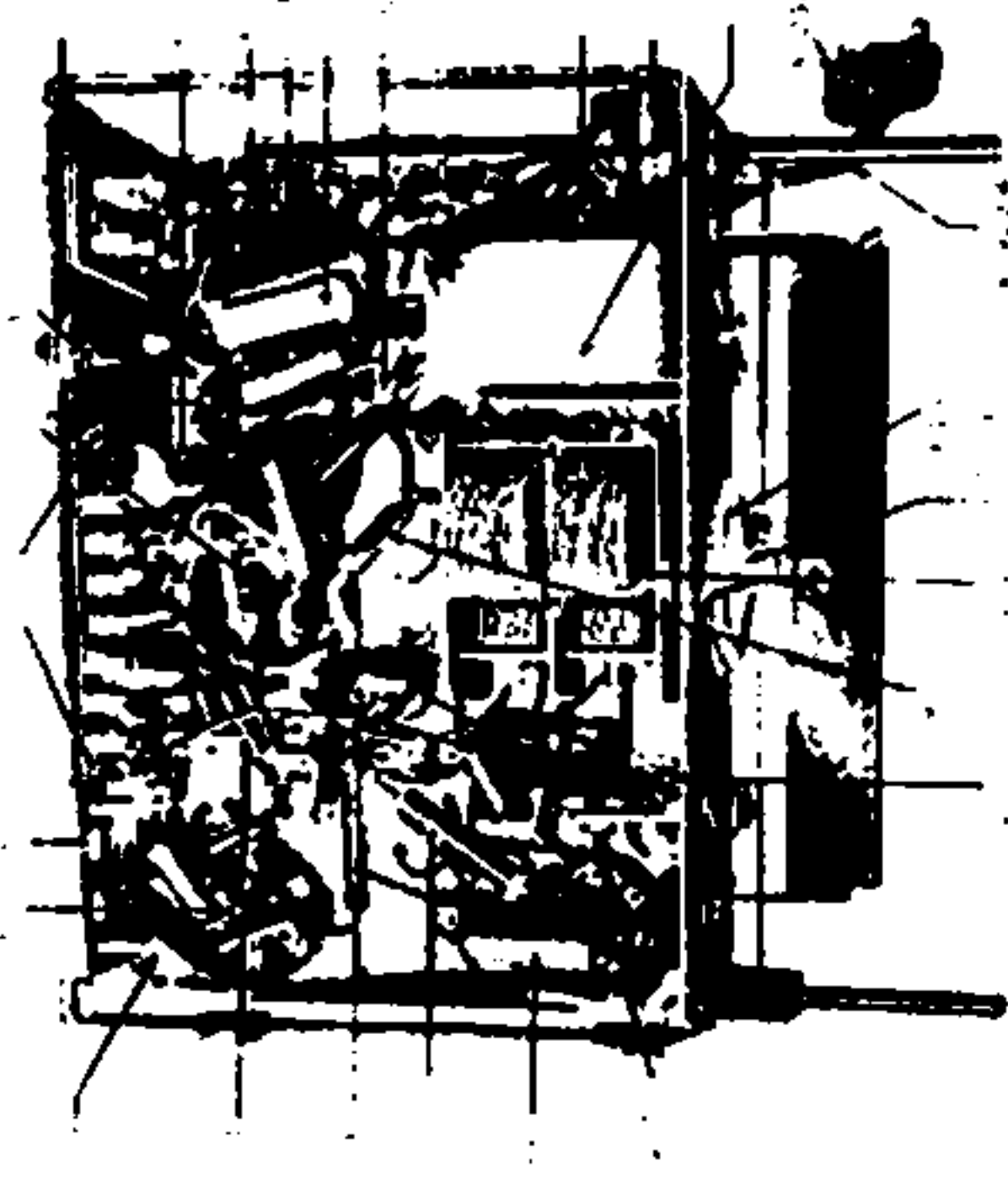
## COMPAGNIA GENERALE DI ELETRICITA' - MILANO

Numeri catalogo	DENOMINAZIONE	Prezzo Lire
K 682/2	Manopole	1.70
R 615	Fregio in metallo «Radiourale»	3.20
R 614	» » rotondo	7.-
R 567	Celluloide protezione scola	2.50
K 301/3	Zoccolo a 4 contatti	0.95
K 303/3	» 6 »	1.-
K 367/2	» 7 »	1.65
K 426/2	Schermo avvolto 6A7 78	1.55
H 023/2	» » 175	1.75
H 427	Cappello schermo avvolto	0.45
I 215	Bobine d'antenna	7.50
I 061/2	Bobine oscillatrice	6.50
I 246	I. Trasformatore MF.	46.25
I 246/2	II. » »	48.-
K 961	Microcondensatore eggiustabile	5.60
I 229/2	Condens. variabile doppio	33.-
I 248	Tamburo di comando per detto	2.-
R 512/2	Scola parante in cristallo	3.40
E 661	Cordicella selettore	1.10
H 949	Molla per detto	0.40
R 188/2	Indice	0.70
E 621	Cavetto gomma schermato	0.60
E 709/2	Stafle supp. comando selettore	0.50
K 087/11	Pantallampede pilota	0.80
E 241/2	Lampada pilota (non illustr.)	2.80
K 685	Preso per altoparlante supplem.	0.50
I 274	Interruttore fono	1.80
I 178	Pezziro cambio tensioni	1.25
I 206	Spina cambio tensioni (non ill.)	0.80
I 291/2	Interruttore di sicurezza	3.60
K 685/2	Basetta antinno terra	0.55
K 960/4	Trasformatore di alimentazione	49.-
I 087/7	Controllo di volume per interi.	10.90
I 250	Comando selettore	1.80
K 922/4	Cordone di alimentazione	5.30
K 094/5	Spina bipolare per detto	0.80
I 305	Blocco cond. el. 8-8 MF con cent.	24.-
E 864/3	Cuscineti in gomma	1.-
H 423	Reneile in gomma p. cond. var.	0.30
I 198/4	Collegam. schermato di griglio	5.-
T 30/3	Altoparlante completo	113.-
T 37	Cono per altoparlante	12.70
H 03/2	Trasformatore d'uscita	23.-
T 33	Cestello porta cono	8.90
T 43	Settore di ferrro	0.40
I 20/2	Bobino di campo (non ill.)	17.60
H 325/34	Resistenza 50000 ohm 1/2 watt	1.-
H 325/50	» 200 » » »	0.90
H 325/22	» 2 » » »	0.80
H 325/11	» 0.5 » » »	1.-
H 325/32	» 5000 » » »	1.25
H 325/24	» 250 » » »	0.80
H 325/33	» 200000 » » »	0.80
H 326/27	» 100000 » 1 » »	1.30
H 326/35	» 20 » » » »	1.30
H 326/38	» 250000 » » »	1.30
H 326/2	» 40000 » » »	1.30
E 372/10	» 430 » » 2 » »	2.90
E 372/16	» 20000 » » »	2.80
H 737/36	Condens. eletrol. 10 MF. 15 V.	2.60
H 737/31	» » » 10 » 25 »	3.20
H 661	» » » a corte 0.1 »	2.20
I 277	Basetta con res. e capac. var.	16.50

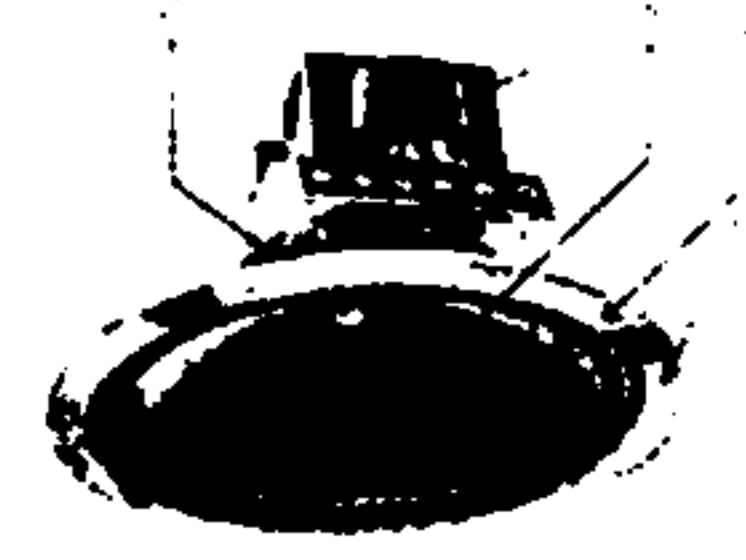
NB. - Nei prezzi dell'altoparlante è compresa la tassa gov.



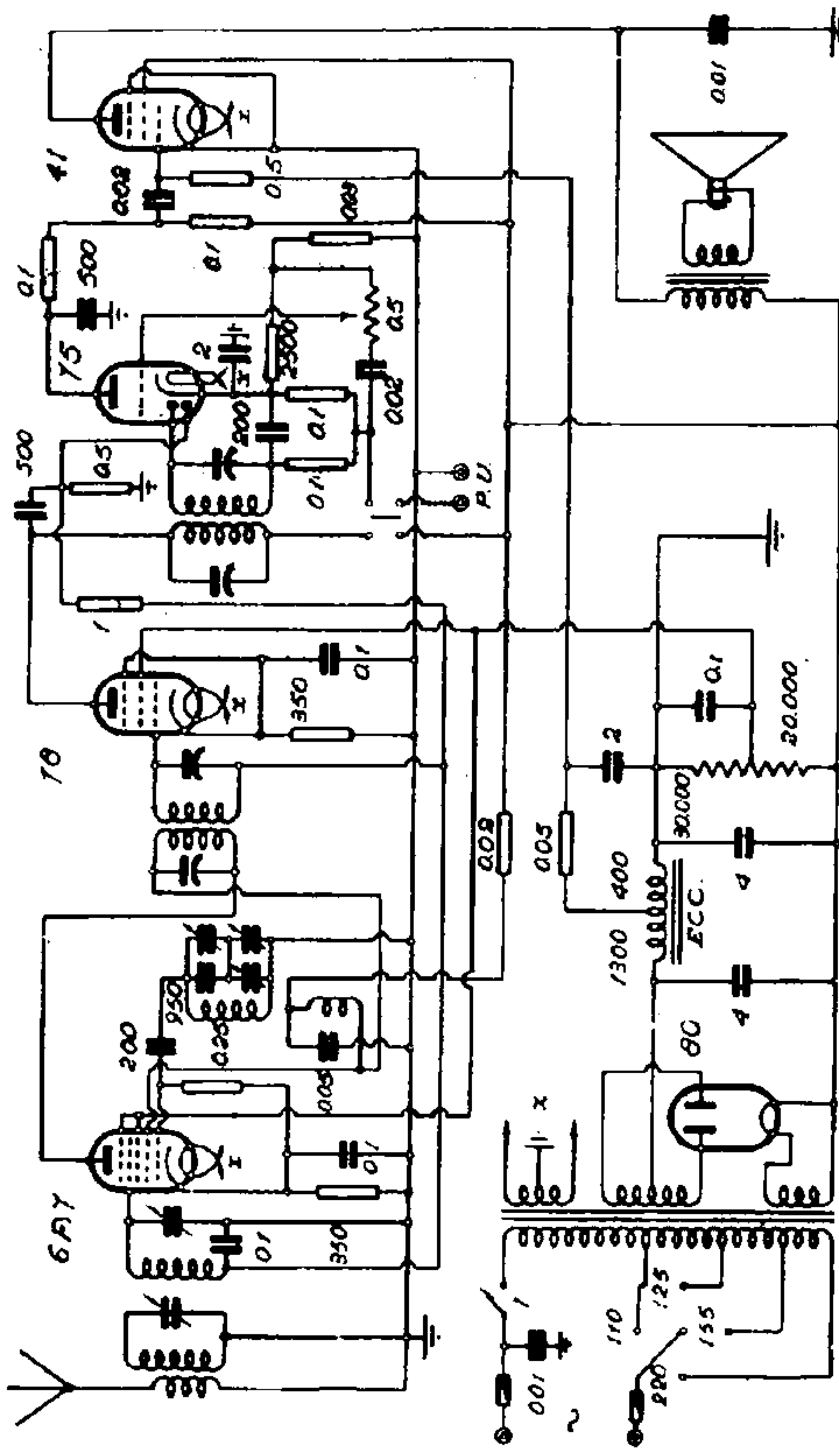
Visita superiore del blocco ricevente



Visita inferiore del blocco ricevente



Altoparlante



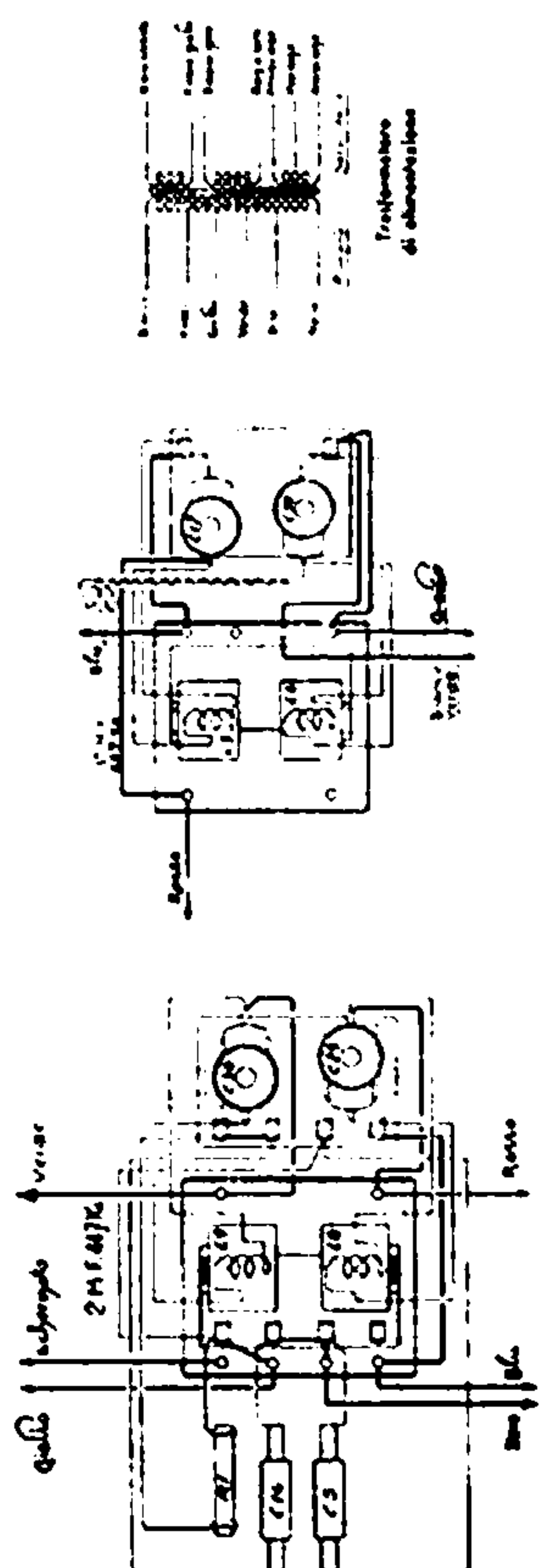
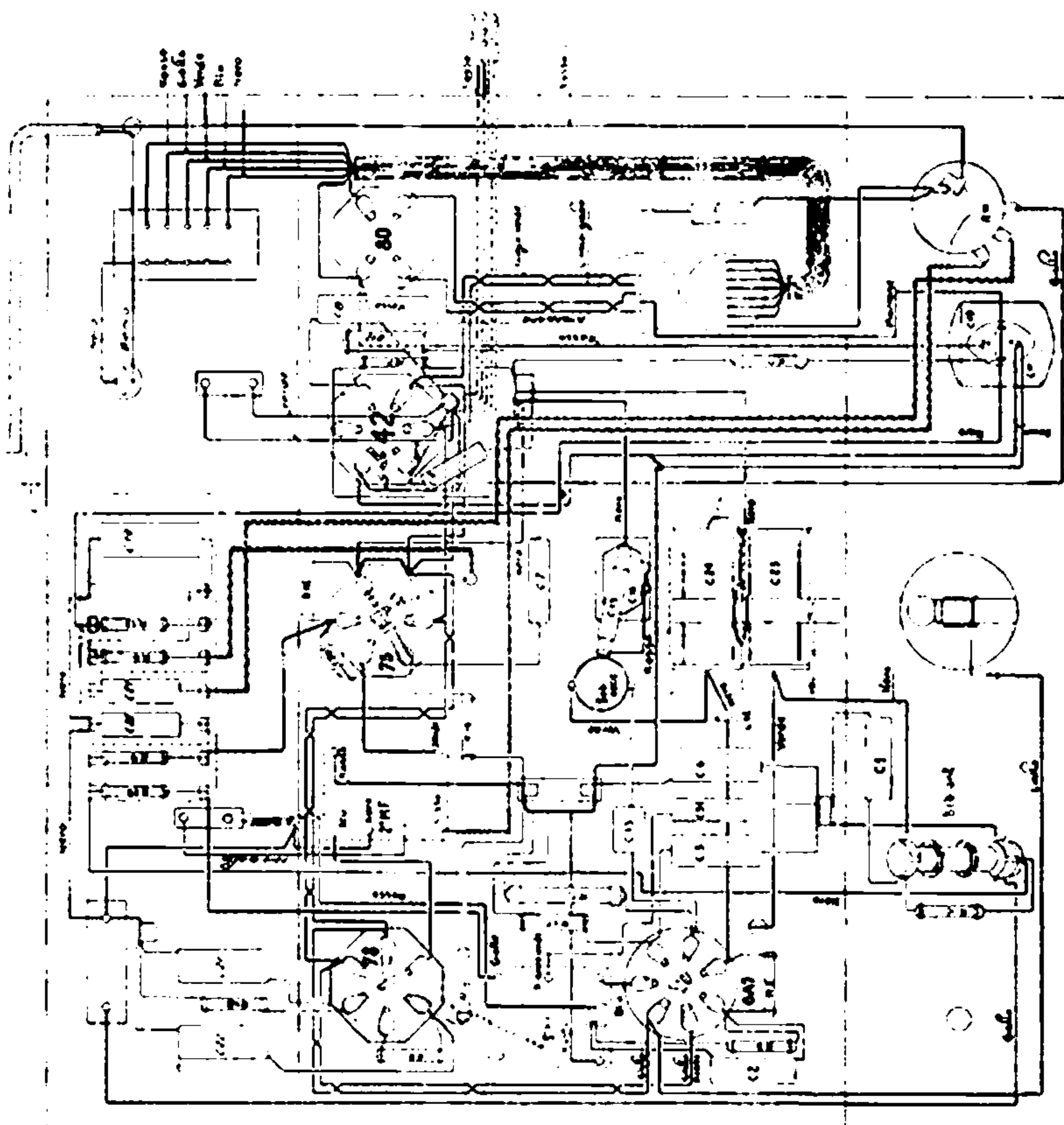
COMPAGNIA GENERALE DI ELETTRICITA' - MOD. «RADIORURALE»

TABELLA DELLE TENSIONI

Le misure sono riferite alla tensione di linea 160 volt 42 p. applicate sull'antenna presa del trasformatore di alimentazione.

VALVOLA	V a	V g	V b	I a	I g	V acc
6 A 7	240	55	1,15	1	1,8	6,3
78	240	100	2,9	7	2	6,3
75	180	—	—	0,4	—	6,3
42	230	240	16	30	5	6,3
80	300+360	—	—	—	—	5

CAPACITA'	CAPACITA'	RESISTENZE	INDUTTANZE
C 1 0,01 MF	C 25 0,025 MF	R 1 50.000 Ω 1/2 W	L 1 Bob. antenna p.
C 2 0,1 "	C 26 100 PF	R 2 50.000 "	L 2 "
C 3 0,1 "	C 27 0,1 MF	R 3 200 "	L 3 " Occl. s.
C 4 15 PF	C 28 0,05 MF	R 4 40.000 "	L 4 " p.
C 5 250 "	C 29 20-60 PF	R 5 20.000 "	L 5 " 1° MF. p.
C 6 0,1 MF	C 30 20-60 PF	R 6 2 M. 1/2 "	L 6 " d. campo
C 7 0,01 "	C 31 0,05 MMF	R 7 0,5 "	L 7 " "
C 8 10 MF 25V.	C 32 160 PF	R 8 50.000 "	L 8 " "
C 9 0,005 MF	C 33 160 PF	R 9 3 M. "	L 9 " "
C 10 8 MF 575V.	C 34 180 PF	R 10 150.000 "	L 10 " 2° MF. p.
C 11 8 MF 575V.	C 35 220 PF	R 11 0,3 M (3 Potenz.)	L 11 Transform. alim.
C 12 50 PF		R 12 430 Ω 1/2 W	L 12 "
C 13 250 "		R 13 5000 "	
C 14 250 "		R 14 250.000 "	
C 15 400 "		R 15 20 "	
C 16 60-160 PF		R 16 2 M. 1/2 "	
C 17 20 " 60 PF		R 17 100.000 "	
C 18 20 " 60 PF		R 18 250 " 1/2 "	
C 19 10 MF 15V.		R 19 200.000 "	
C 20 100 PF			
C 21 0,02 MF			
C 22 0,1 MF			
C 23 15-470 PF VAR			
C 24 19 " 470 PF VAR			



SCHEMA DI CABLAGGIO