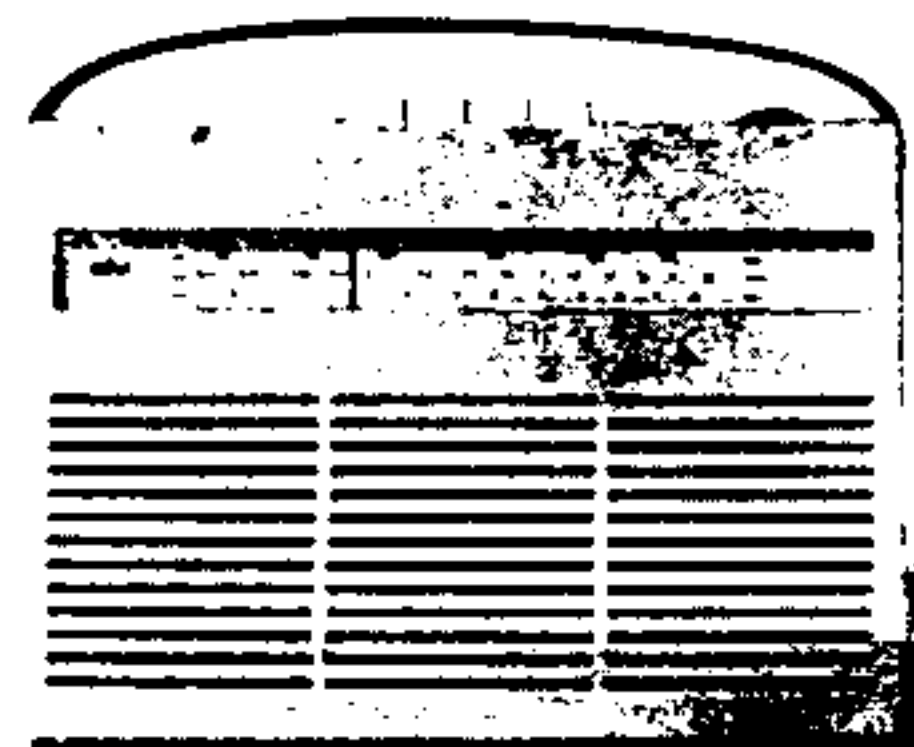
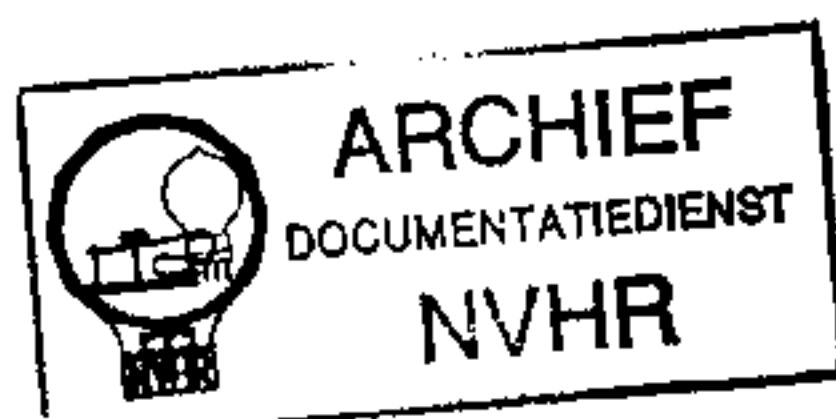


Ned. Ver. v. Historie v/d Radio

**Technische Daten****Stromart:**

Gleichstrom, Batteriebetrieb 9 V
(Reihenschaltung von 6 Monozellen
zu je 1,5 V)

Strom:

ca. 25-30 mA ohne Signal

Batteriespannung:

9 V (Meßspannung 7,5 Volt)

Betriebszeit:

bis zu 500 Stunden

Betriebskosten:

0,8-1,0 Dpf pro Stunde

Transistoren:

OC 170, OC 169 R, OC 169, 2 x OC 71,
2 x OC 74

Germaniumdioden:

1 Stück OA 70

Selenstabilisator:

1 Stück E 75

Tasten:

ein — aus, KW, MW, LW

Wellenbereiche:

KW = 5,8 — 15,5 MHz
MW = 515 — 1620 kHz
LW = 145 — 350 kHz

Kreise:

6 AM, davon 2 veränderlich durch C

Zwischenfrequenz:

AM 455 kHz

Selektion:

± 9 kHz 1:200

Bandbreite:

± 2 kHz

Schwundregelung:

auf 1 Transistor wirksam

Lautstärkeregelung:

logarithmisch

Klangregelung:

stetig regelbar

Lautsprecher:

permanent dynamisch (105 x 180 mm)
8000 = Gauß, z = 150 Ohm

Ausgangsleistung:

800 mW

Antenne:

Ferritantenne für LW, MW und KW

Anschlüsse:

Plattenspieler, Schaltuhr, Auto- oder
Normalantenne für alle Bereiche

Maße und Gewichte:

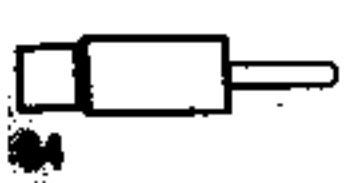
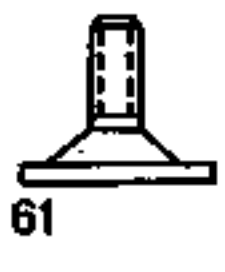
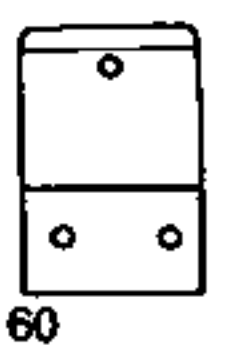
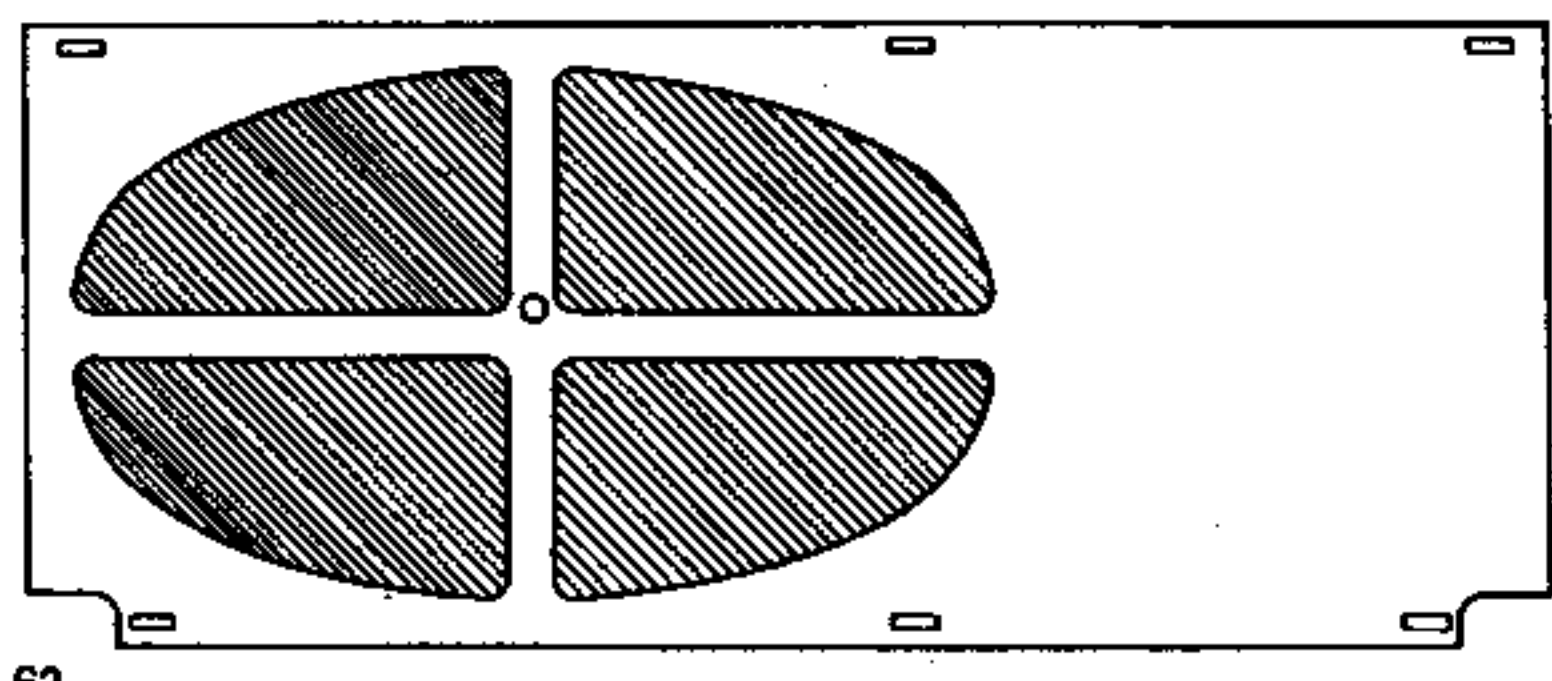
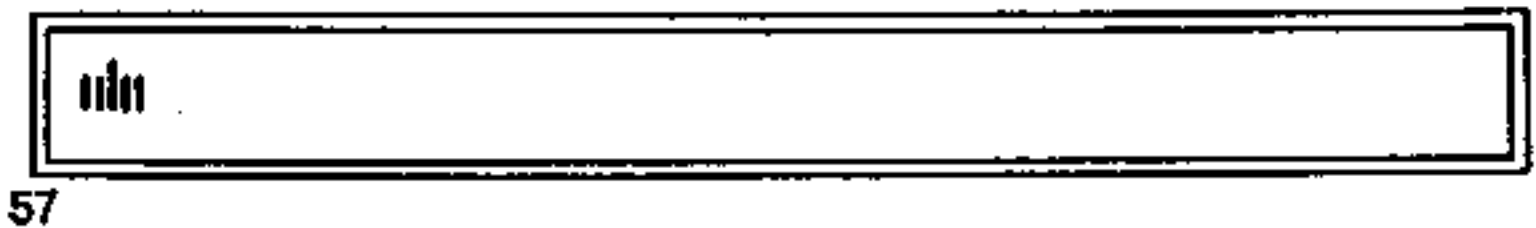
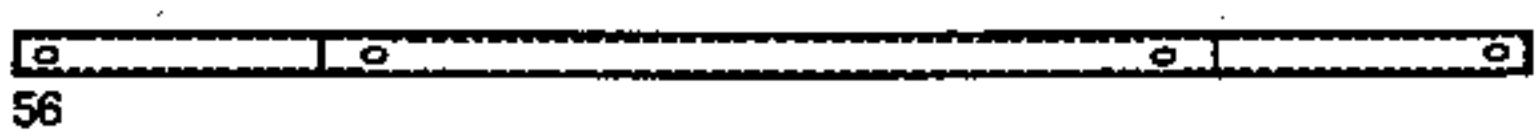
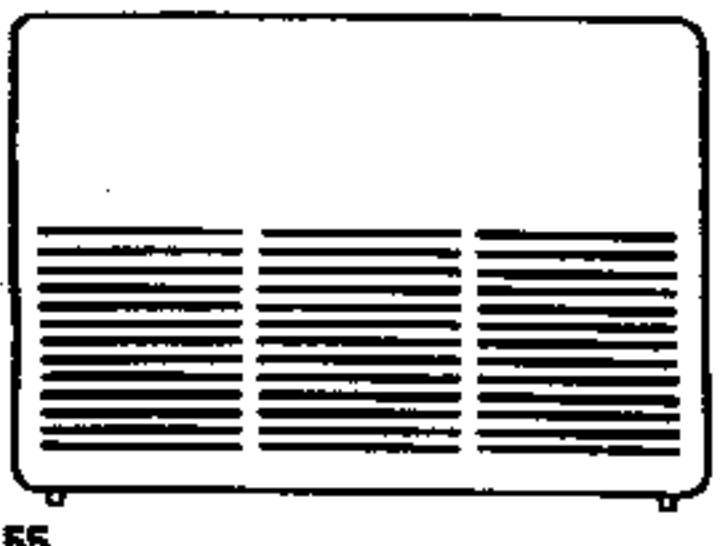
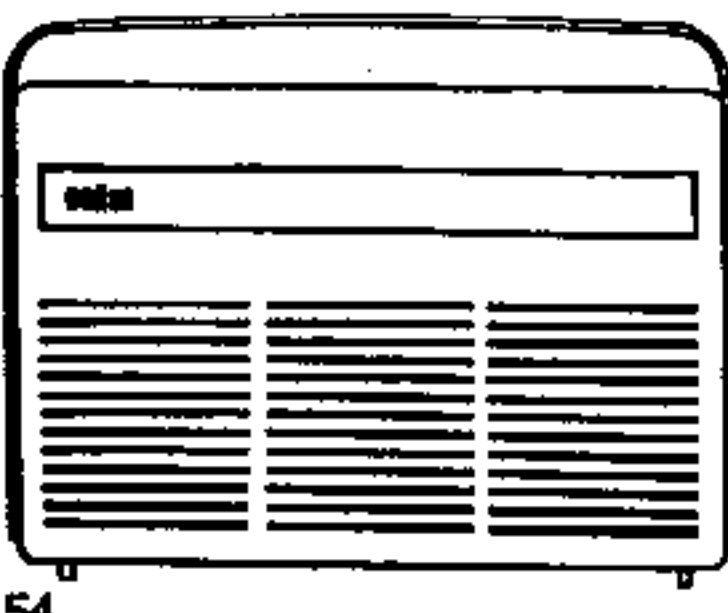
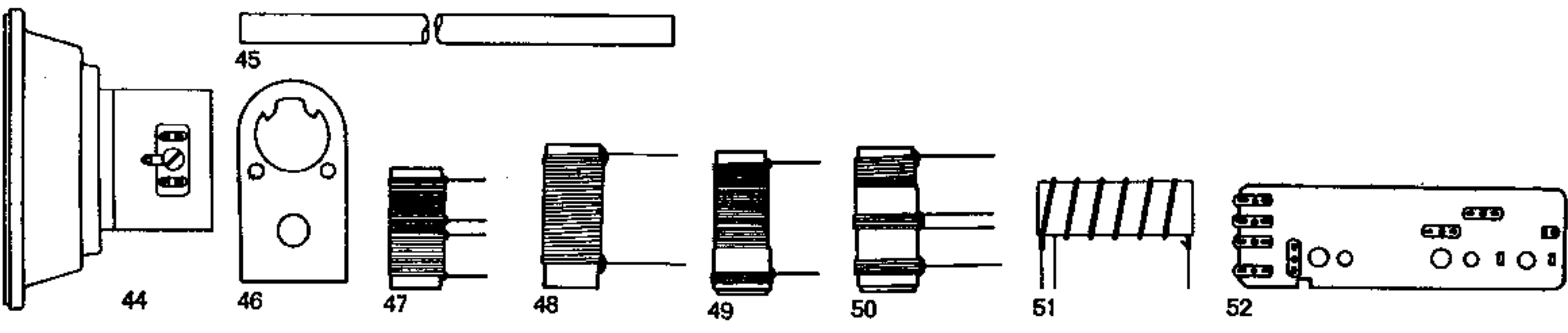
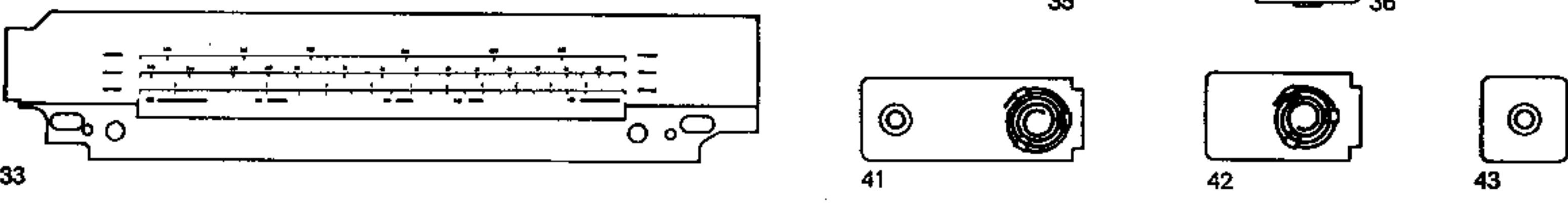
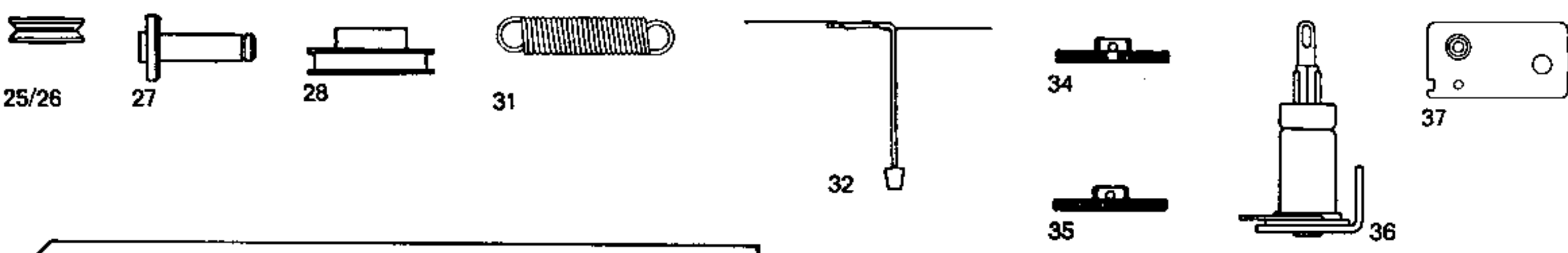
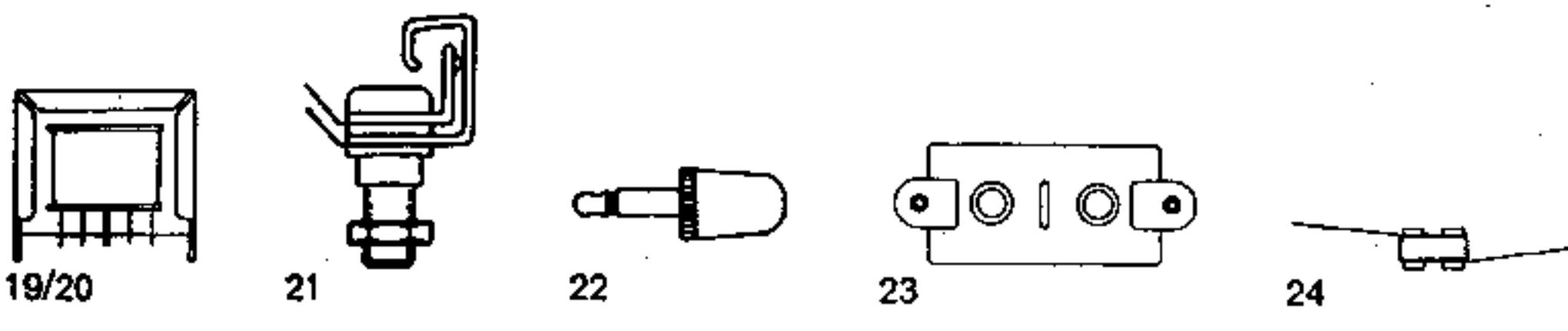
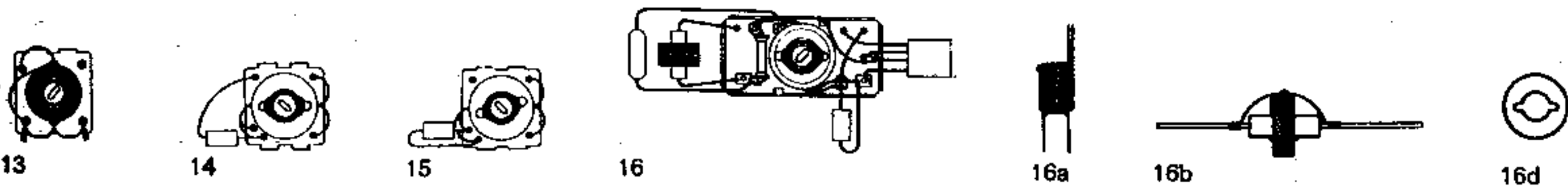
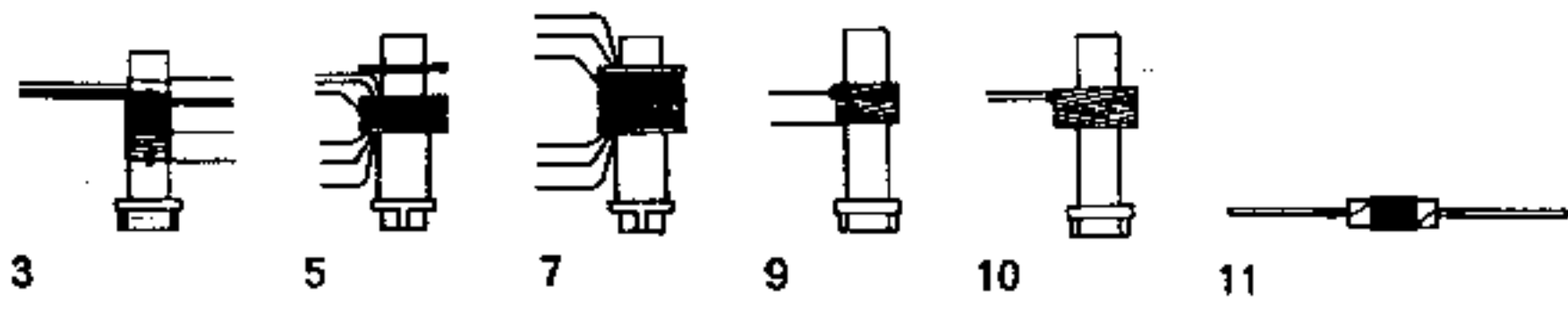
Gehäuse 28,5 x 20,5 x 95 mm,
Gewicht mit Batterie 3,1 kg

Achtung!

Batterien neigen nach längerer Lagerzeit
zum Auslaufen, darum: Alle Batterien sofort
entfernen, wenn sie verbraucht sind, oder
wenn das Gerät längere Zeit nicht
benutzt wird.

Änderungen vorbehalten!

Mit Erscheinen dieser Liste werden alle
früheren Listen ungültig.



Abgleichanweisung

Gleichstrom- und Spannungsmessung

Alle Strom- und Spannungsmessungen, sowie Reparatur- und Abgleicharbeiten sind grundsätzlich bei einer Betriebsspannung von 7,5 Volt vorzunehmen.

Alle Spannungen müssen mit einem RVM Ri 50 kOhm/Volt gemessen werden.

Die Messungen sind ohne Eingangssignal und mit zugedrehtem Lautstärkereglern vorzunehmen.

Allgemeine Reparaturhinweise

Bei Geräten mit gedruckten Schaltungen treten erfahrungsgemäß selten Fehler auf, da Bauteile und Verbindungen festliegen. Wird ein Bauteil defekt, so läßt es sich mit den üblichen Methoden und Werkzeugen schnell und leicht auswechseln. Als Hilfsmittel dienen dabei Schaltbild, Lageplan und Bestückungsplan.

Besondere Aufmerksamkeit ist der Lötpraxis zu widmen. Alle Arbeiten müssen schnell und exakt durchgeführt werden, um eine

Allgemeine Hinweise:

Es ist empfehlenswert, nicht wahllos an den Abgleichkernen, Trimmern und Einstellpotentiometern zu drehen, bevor das Gerät auf andere Fehler untersucht worden ist und eindeutig feststeht, daß ein Neuabgleich notwendig ist. Dies ist nur

Meßgeräte:

Wobbler 455 kHz
Meßsender 30 % AM modulierbar
Fernsehobbler z. B. Grundig 6016
Oszillograph
Outputmeter

ZF-Abgleich

a) Meßsender

b) Wobbler

Messung	Meßpunkt	R-Einstellung	Anzeige	Meßinstrument
Kollektorruhestrom OC 74	⊠	R 23	7 mA	UVA 120 mA Bereich
Basisspannung OC 169 R	⊠	R 7	0,5 Volt	Multavi HO
Gesamtstrom	Stromzuleitung auftrennen	—	25-30 mA	UVA

überflüssige Wärmezufuhr zu verhindern, durch die sich die Leiterstreifen von der Hartpapierplatte lösen. Da die Masse der Leiterstreifen gering ist, genügen Lötgeräte mittlerer Leistung. Bei genügender Fertigkeit lassen sich auch mit normalen LötKolben (70 W) einwandfreie Lötstellen erzielen, vorausgesetzt, man bringt ihn nur kurzzeitig mit der Lötstelle in Verbindung bzw. in Berührung.

Die im Gerät befindlichen Transistoren und Germaniumdioden sind gegen Überspannung und Überhitzung empfindlich.

selten der Fall, denn Verzerrungen und Unempfindlichkeit haben meist andere Ursachen. Zunächst ist festzustellen, ob nicht ein Einzelteil ausgefallen ist.

Müssen Transistoren, Spulen oder andere frequenzabhängige Teile ausgewechselt werden, ist in den meisten Fällen nur das

Meßanordnung:

Oszillograph an ⊠ des ZF-Bausteins und Outputmeter am Lautsprecher anschließen.

Für den ZF-Abgleich, ZF-Wobbler oder Meßsender über 40 nF an ⊠ anklammern.

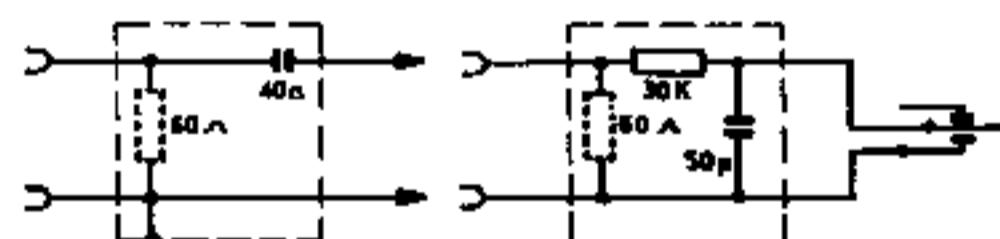
Meßsender für den Oszillatorabgleich über 30 kOhm und 50 pF nach Masse an ⊠ anschließen.

Bei notwendigen Reparaturen ist folgendes zu beachten:

Netzbetriebene Prüf- und Meßgeräte während des Lötens abklemmen.

Durchgangsprüfungen in der Schaltung als Mittel der Fehlersuche nur hochohmig und mit kleinen Spannungen (1,5 V) vornehmen. LötKolben mit einwandfreier Erdung verwenden.

Nachstimmen des betreffenden Kreises erforderlich. Ist das Gerät völlig verstimmt, muß ein Neuabgleich des Gerätes vorgenommen werden.



Bereich	Zeigerstellung	Meßsender Frequenz	Modulation	Ankoppl.-punkt	Abgleichpunkt	Anzeige
MW	empfangsfreie Stelle	455 kHz	30 % AM	⊠	BV1312, BV1311, BV1274, BV1273	Max. Output

Bereich	Zeigerstellung	Wobbler Frequenz	Modulation	Ankoppl.-punkt	Abgleichpunkt	Anzeige
MW	empfangsfreie Stelle	455 kHz	± 10 kHz Hub	⊠	BV1312, BV1311, BV1274, BV1273	Symmetrie und Maximum der ZF-Kurve

Oszillatorabgleich (Eichung):

Der Oszillatorabgleich ist wechselseitig zu wiederholen, bis die Eichung im L und C Bereich stimmt.

Bereich	Zeigerstellung	Meßsender Frequenz	Modulation	Ankoppl.-punkt	Abgleichpunkt	Anzeige
KW	5,8 MHz	5,8 MHz	30 % AM	◇ A	BV 1403	Max. Output
	15,5 MHz	15,5 MHz	30 % AM	◇ A	C 11	Max. Output
MW	515 kHz	515 kHz	30 % AM	◇ A	BV 1107	Max. Output
	1620 kHz	1620 kHz	30 % AM	◇ A	C 12	Max. Output
LW	145 kHz	145 kHz	30 % AM	◇ A	BV 1108	Max. Output

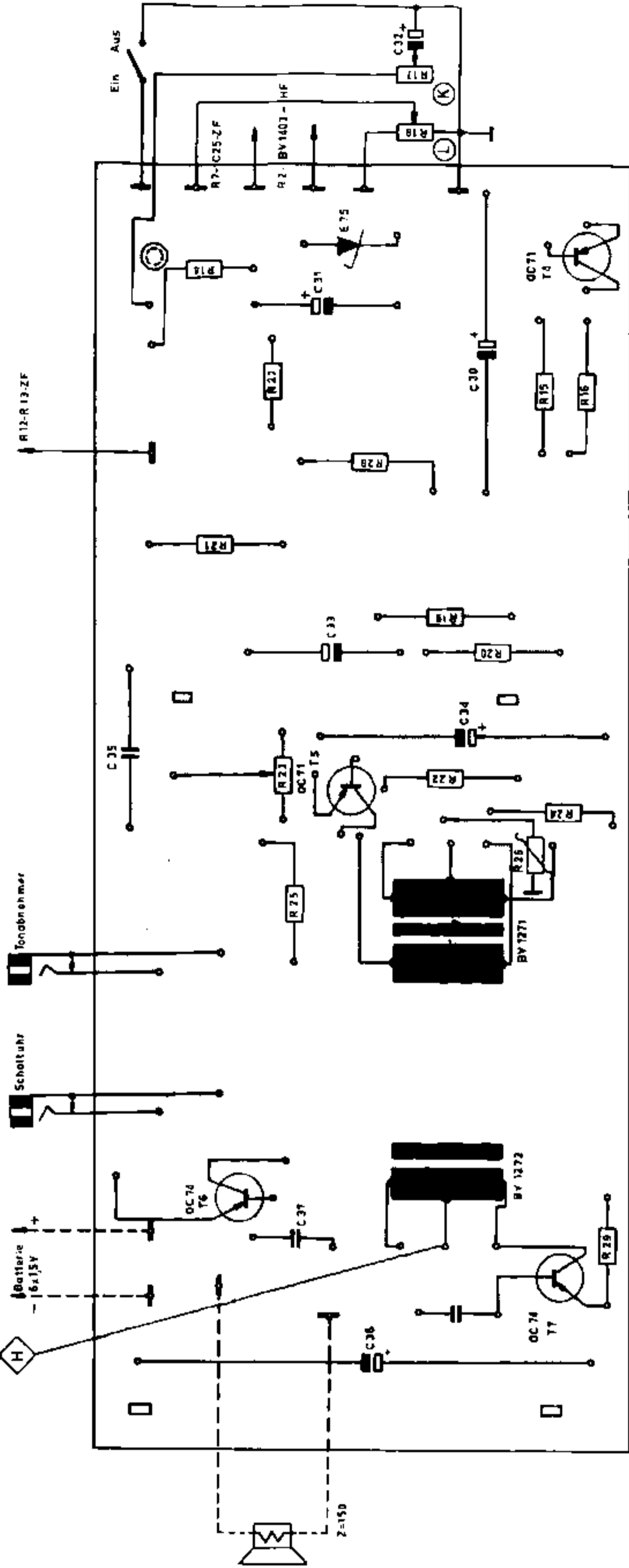
Vorkreisabgleich:

Der Abgleich des KW-Vorkreises ist möglichst mit einem Wobbler vorzunehmen, da durch den Mitzleheffekt mit dem Meßsender kein befriedigendes Ergebnis zu erzielen ist. Der Abgleich ist wechselseitig solange zu wiederholen, bis kein Mitziehen mehr auftritt.

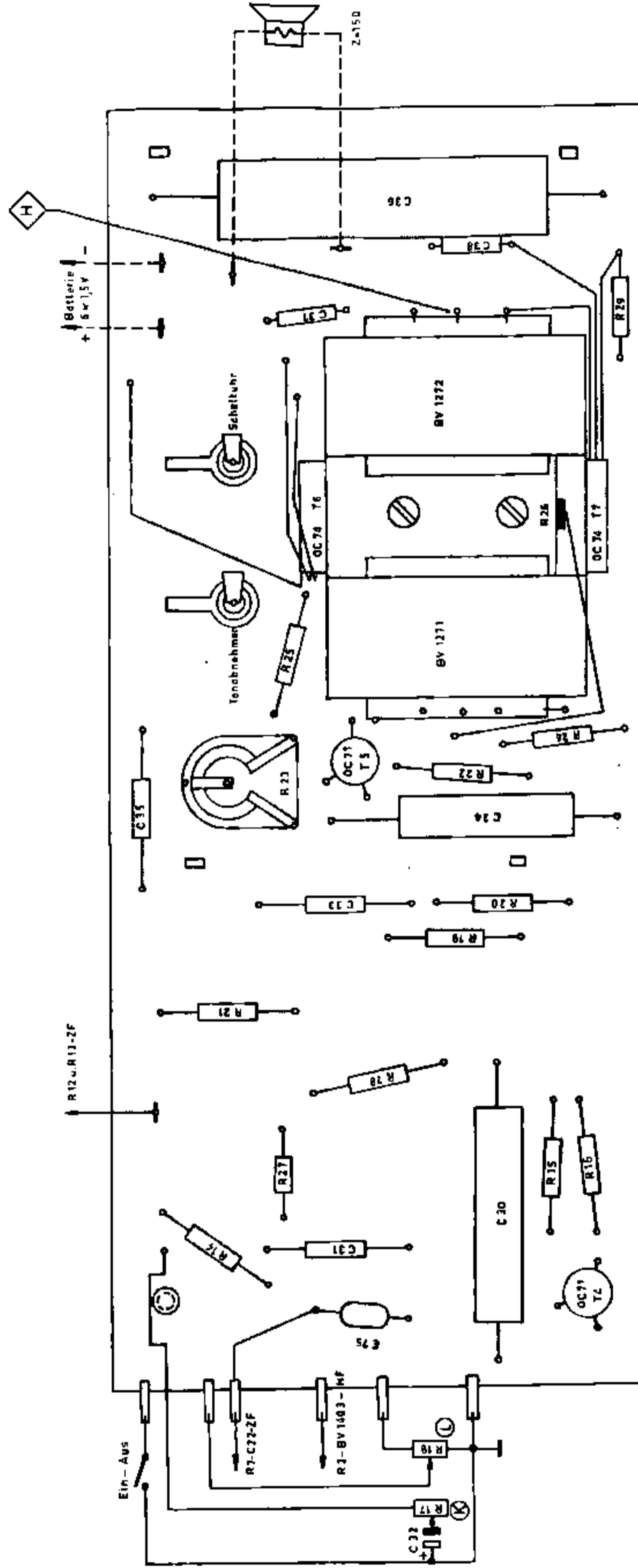
Bereich	Zeigerstellung	Meßsender Frequenz	Modulation	Ankoppl.-punkt	Abgleichpunkt	Anzeige
KW	6 MHz	6 MHz	30 % AM	Meßsender frei im Raum strahlen lassen und mit Antenne einkoppeln	BV 1401	Max. Output
	15 MHz	15 MHz	30 % AM		C 6	Max. Output
MW	550 kHz	550 kHz	30 % AM		BV 1101	Max. Output
	1450 kHz	1450 kHz	30 % AM		C 3	Max. Output
LW	180 kHz	180 kHz	30 % AM		BV 1104	Max. Output
	320 kHz	320 kHz	30 % AM		C 4	Max. Output

Bereich	Zeigerstellung	Wobbler Frequenz	Modulation	Ankoppl.-punkt	Abgleichpunkt	Anzeige
KW	6 MHz	6 MHz	± 50 kHz Hub	Wobbler frei im Raum strahlen lassen und mit Antenne einkoppeln	BV 1401	Max. Kurvenhöhe
	15 MHz	15 MHz	± 50 kHz Hub		C 6	

**Lageplan
NF-Baustein
Schaltungsseite**

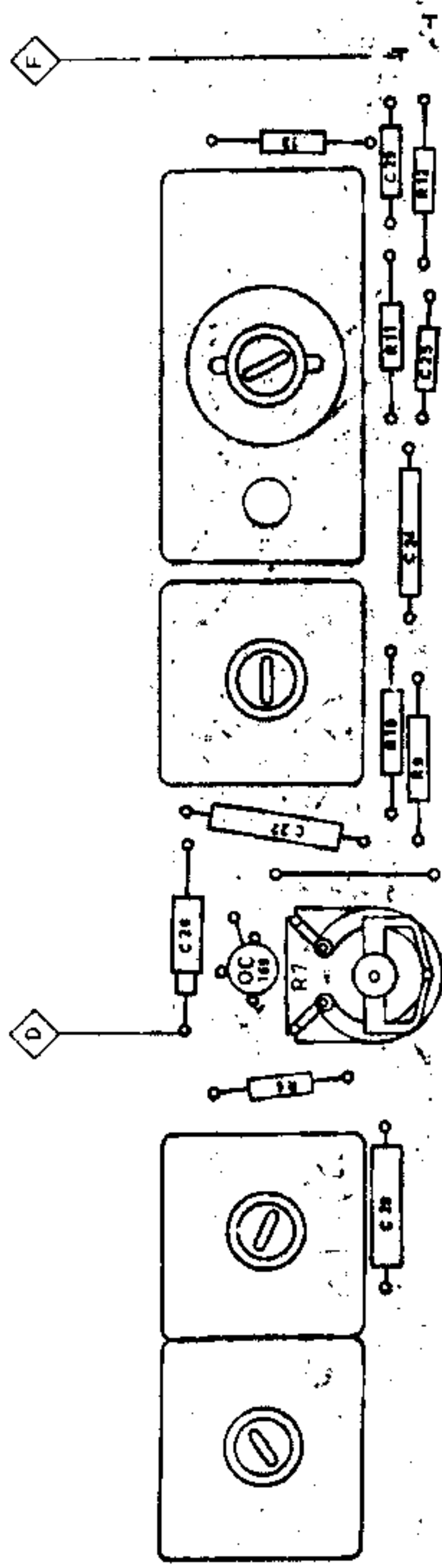


**Lageplan
NF-Baustein
Bestückungsseite**

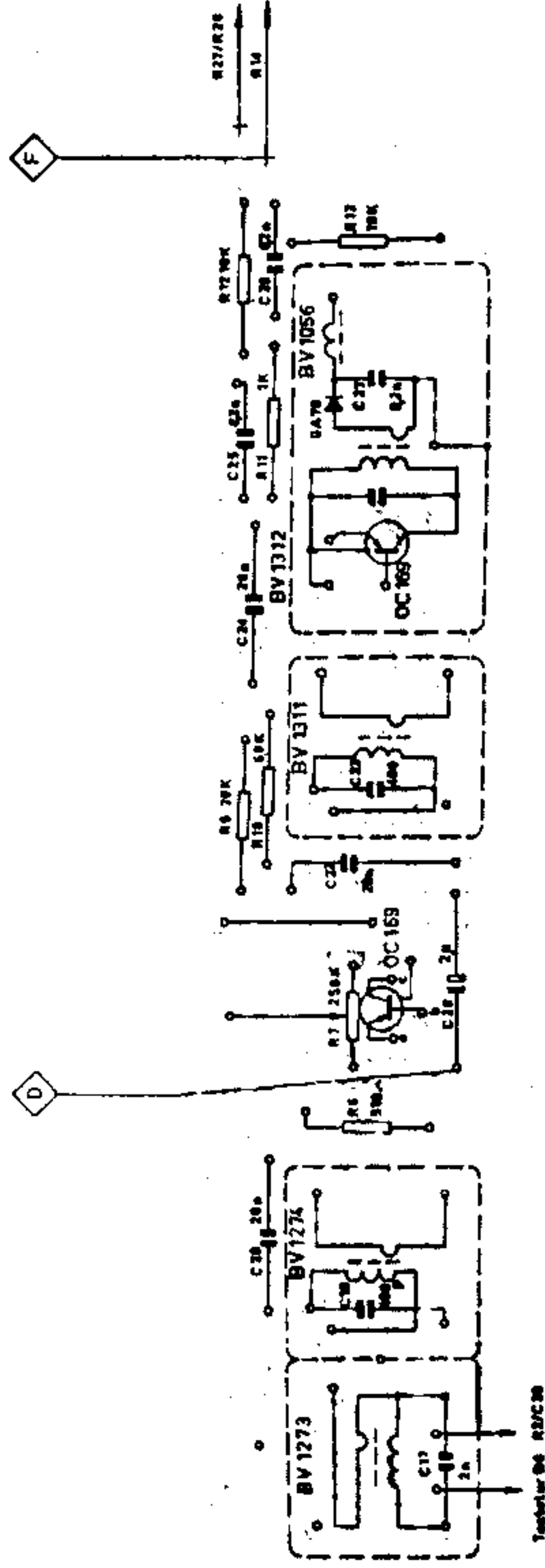


Lageplan ZF-Baustein Bestückungsseite

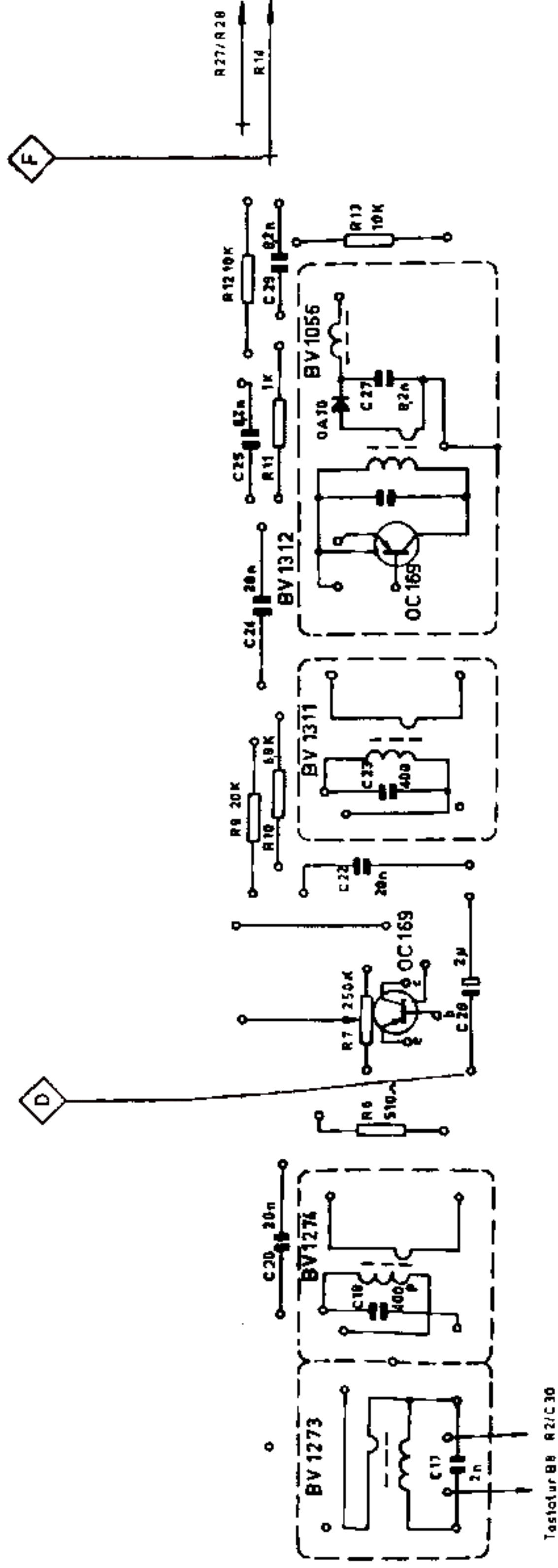
T24



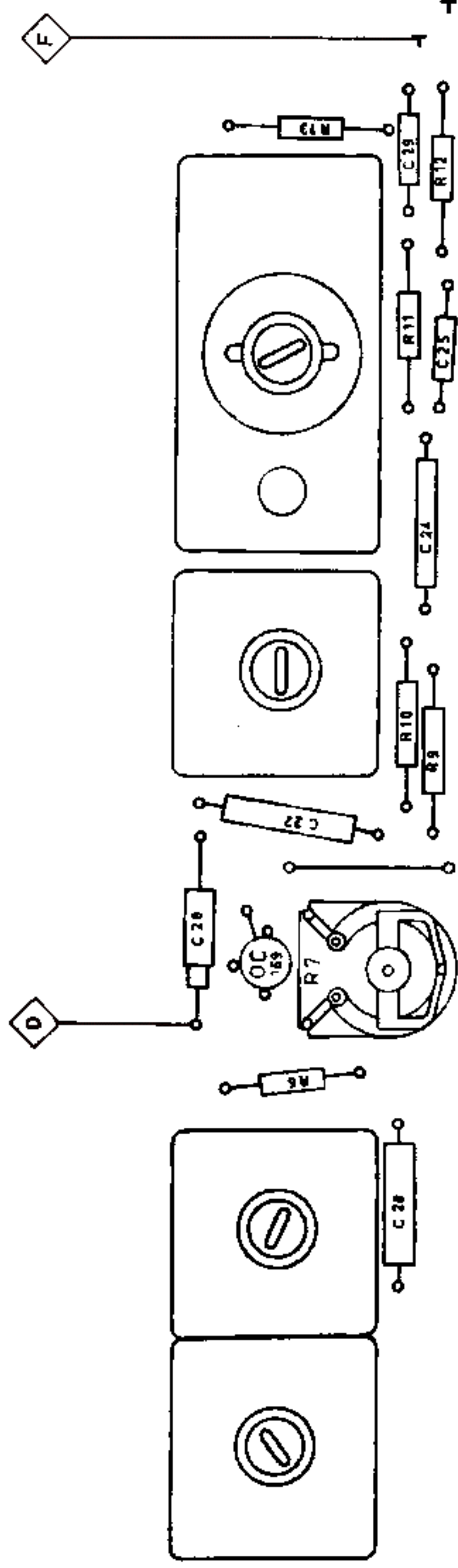
Lageplan ZF-Baustein Schaltungeseite

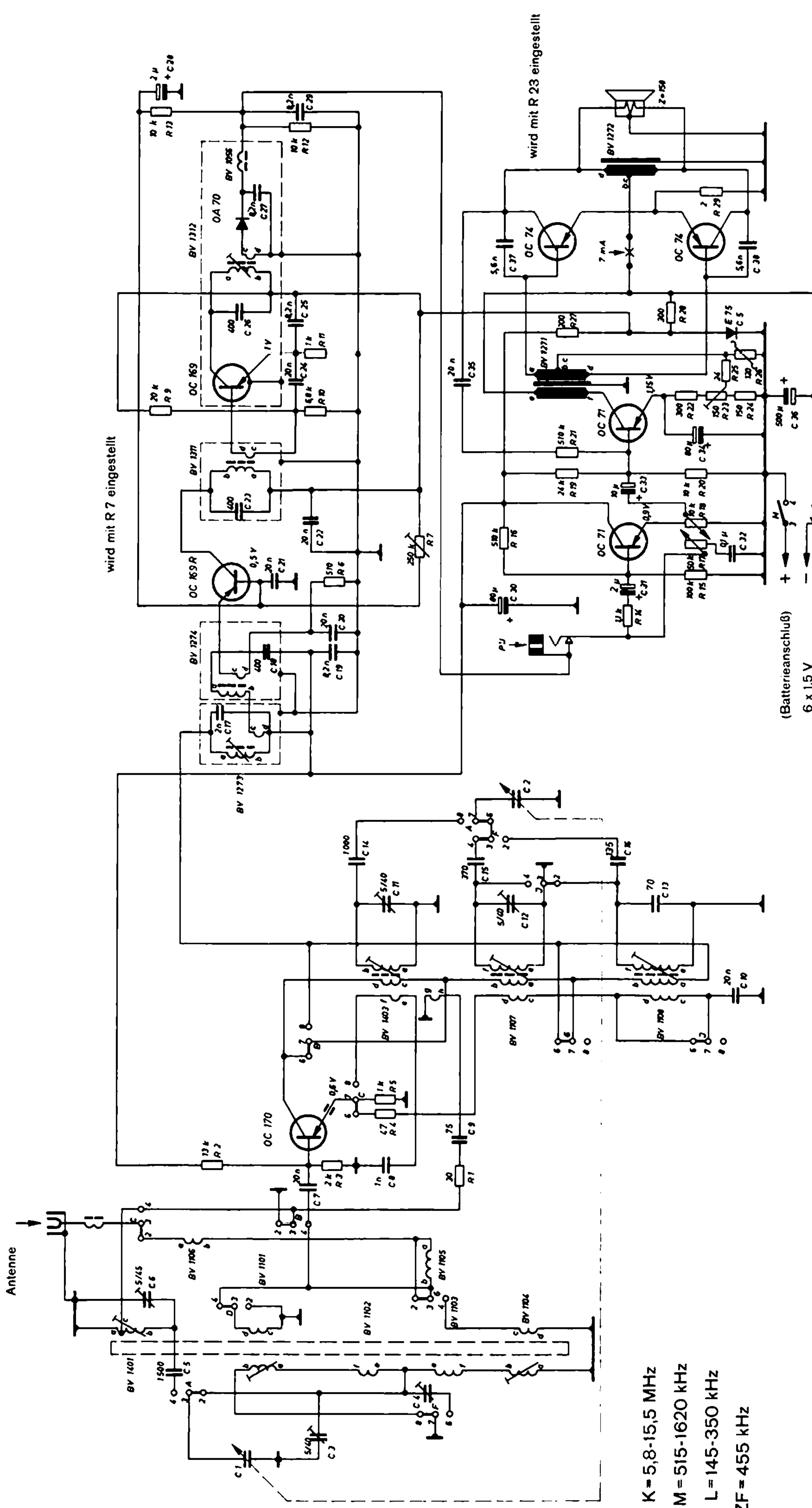


Lageplan ZF-Baustein Schaltungsseite

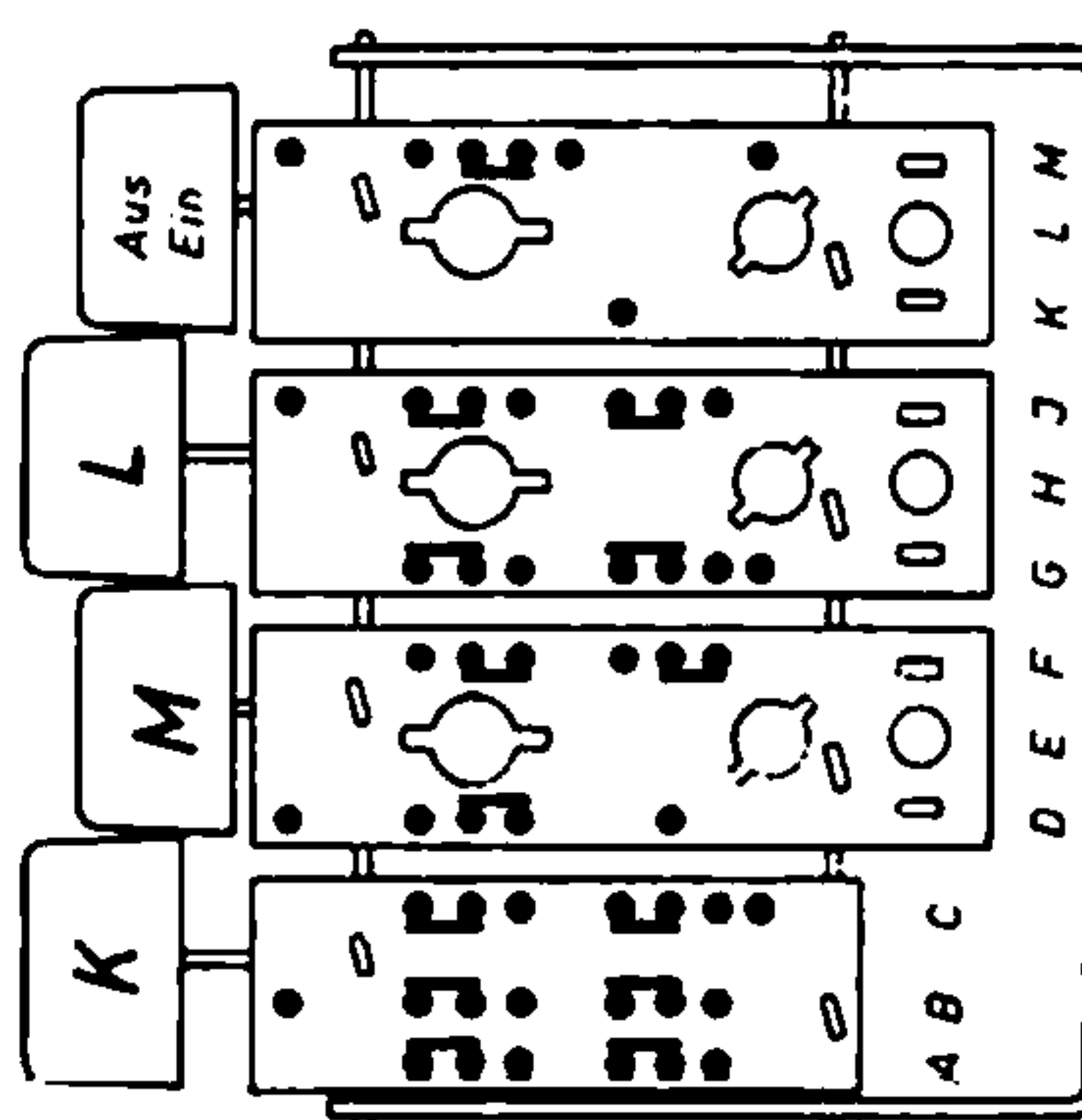


Lageplan ZF-Baustein Bestückungsseite





K = 5,8-15,5 MHz
M = 515-1620 kHz
L = 145-350 kHz
ZF = 455 kHz



Die Spannungen und Ströme werden bei 7,5 Volt Batteriespannung ohne Signal mit Röhrevoltmeter gemessen. Alle Widerstände 1/2 Watt Änderungen vorbehalten

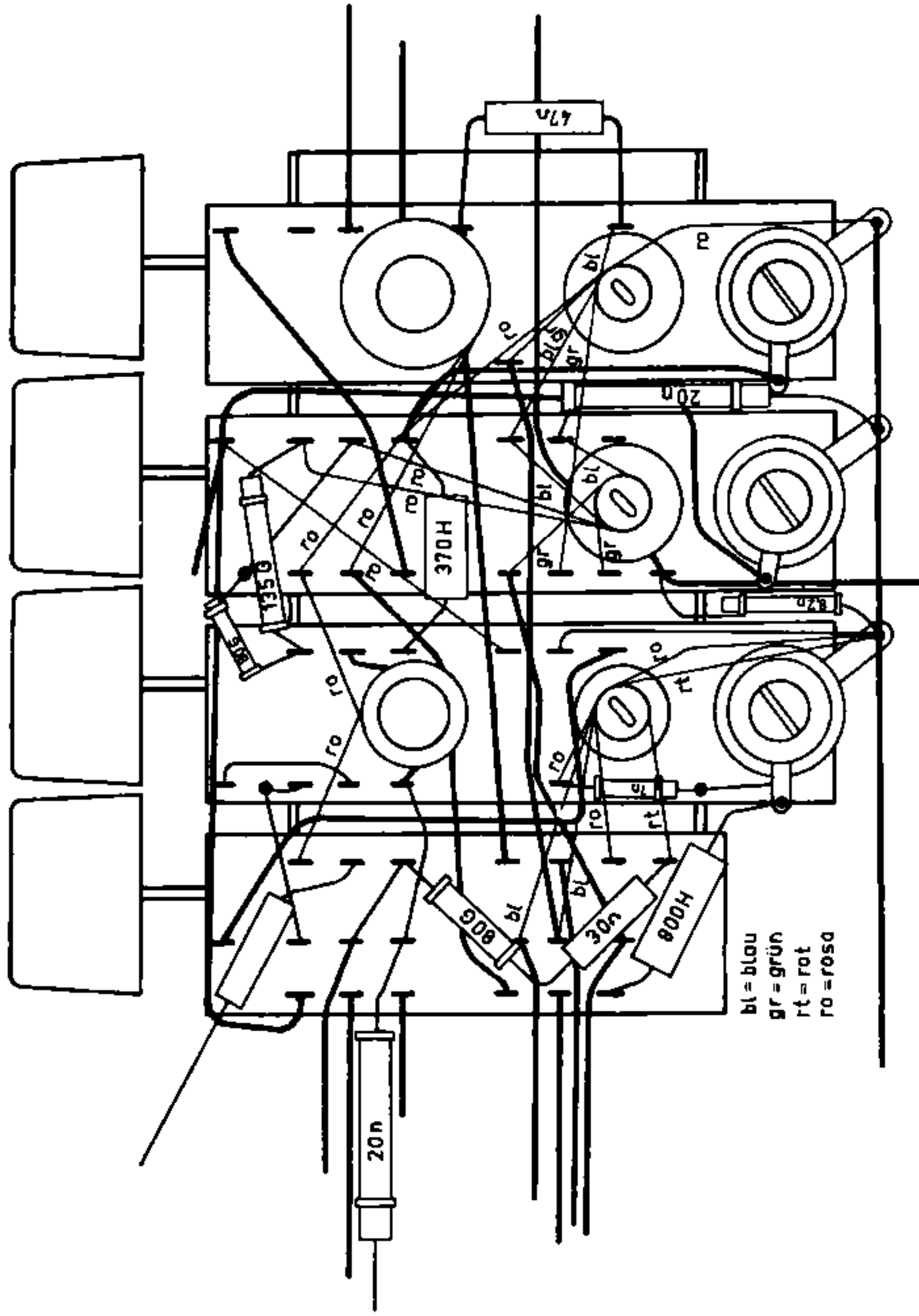
Ausgabe 3, Juli 1960

Die Bezeichnungen der Valvo-Transistoren haben sich geändert:

	alt	neu
Oszillator-Stufe	OC 170	AF 116
1. ZF-Stufe	OC 169 R	AF 117
2. ZF-Stufe	OC 169	AF 117

BRAUN T 24

Tastatur Verdrahtungsseite



Seilschema

