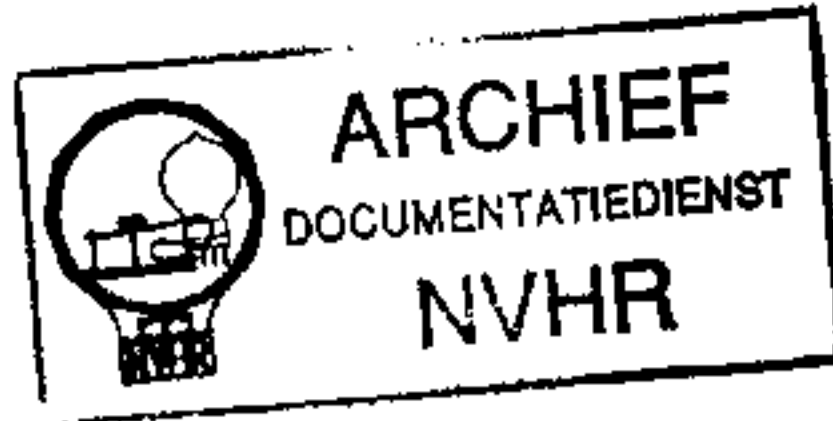
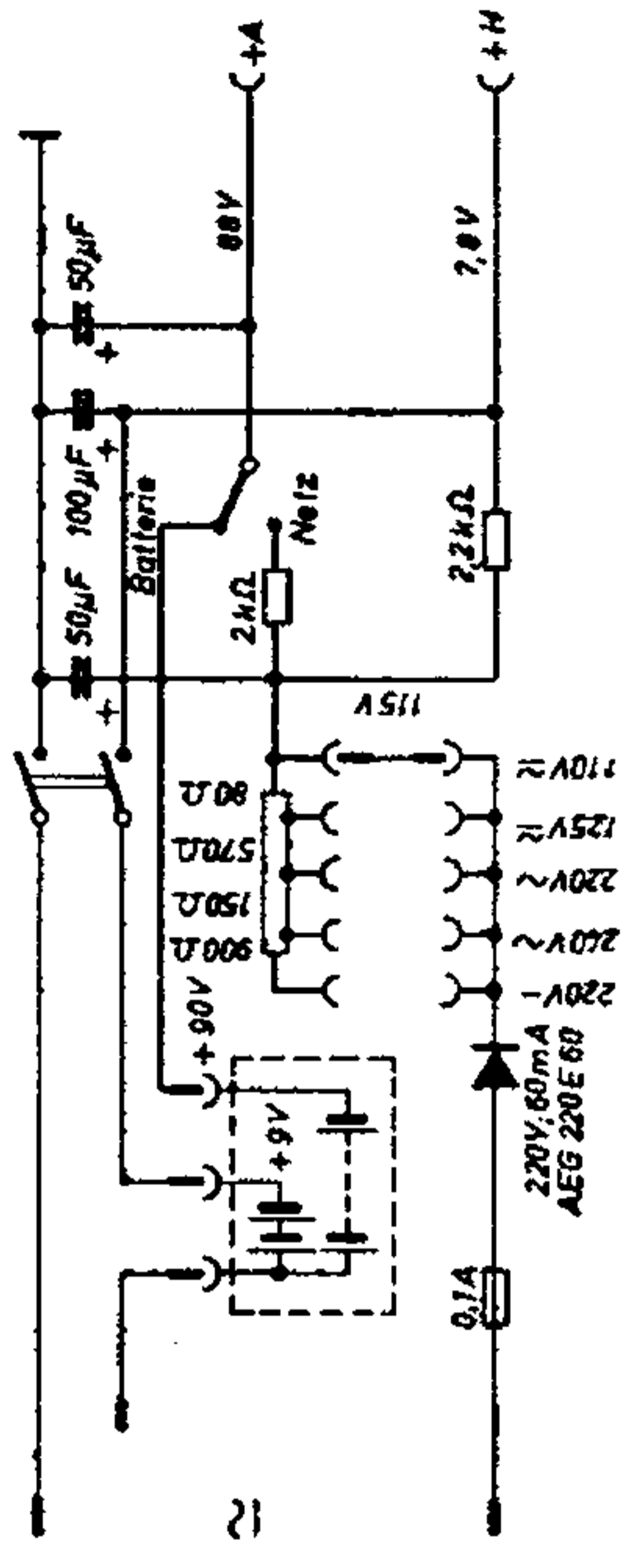
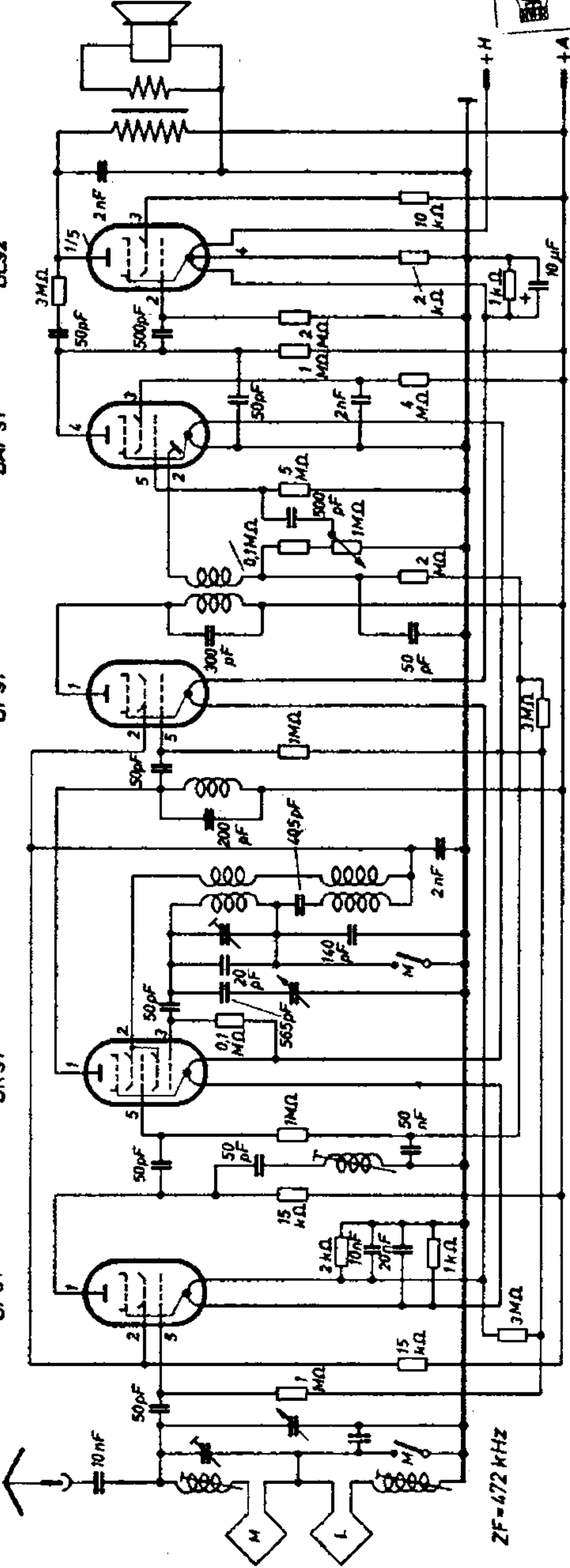


Braun Piccolo 50



DF91 DK91 OF91 DAF91 DL92



Empfindlichkeit $50 \mu\text{V}$



Socketleitung