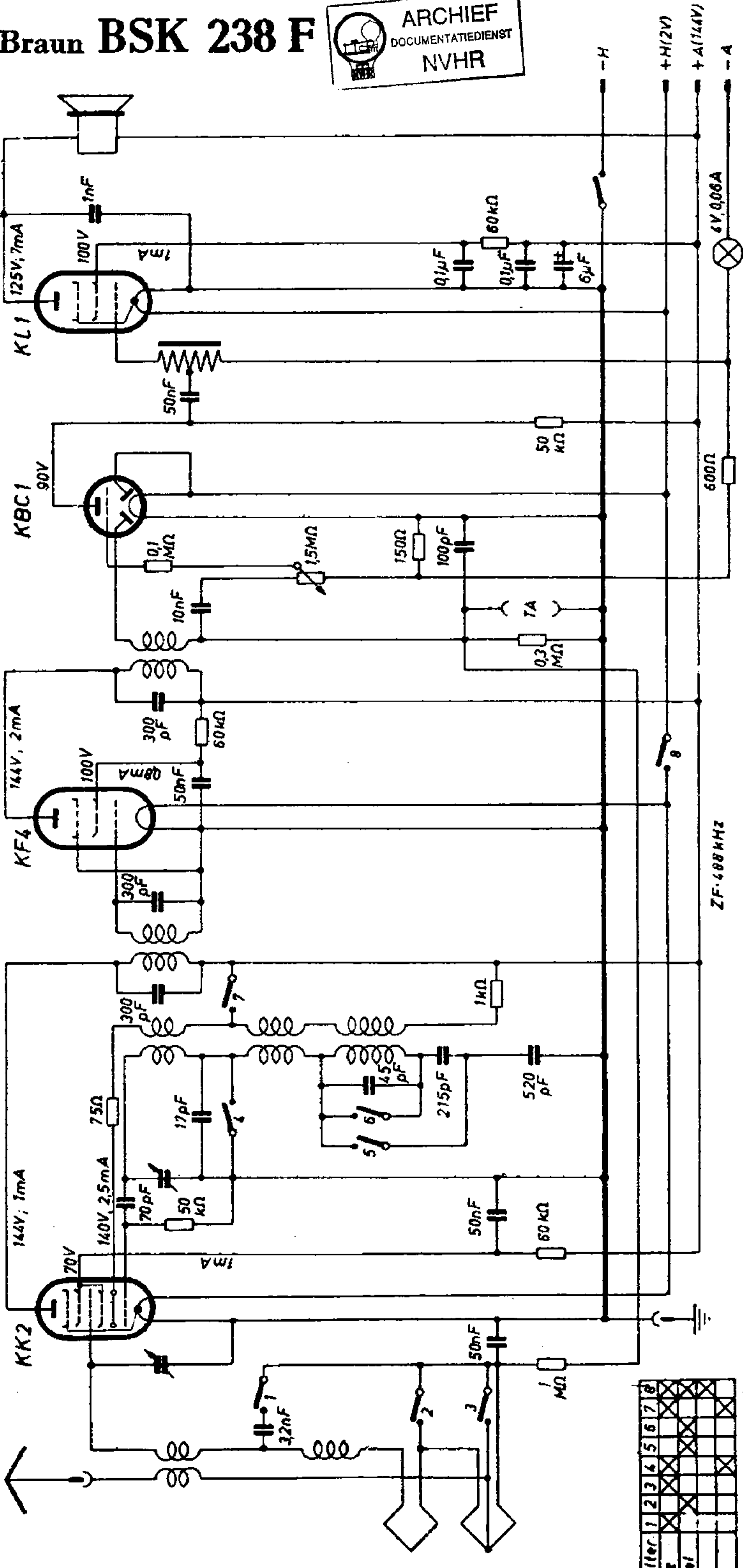
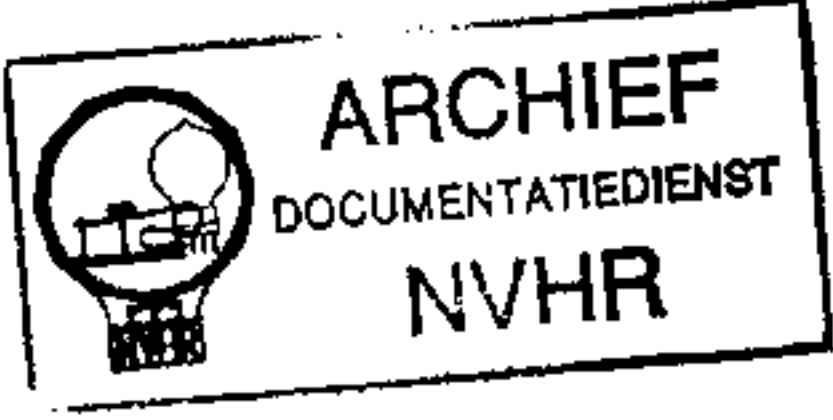


Braun BSK 238 F



Schalter	1	2	3	4	5	6	7	8
Kurz	X	X	X	X	X	X	X	X
Mittel	X	X	X	X	X	X	X	X
Lang	X	X	X	X	X	X	X	X
TA								

ZF 488 kHz

6V, 0,06A

600Ω

+H (2V)
+A (144V)