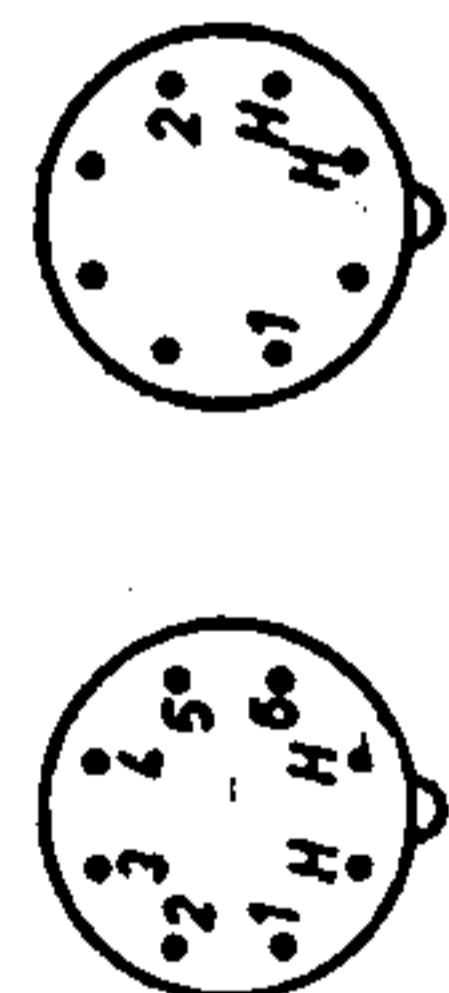
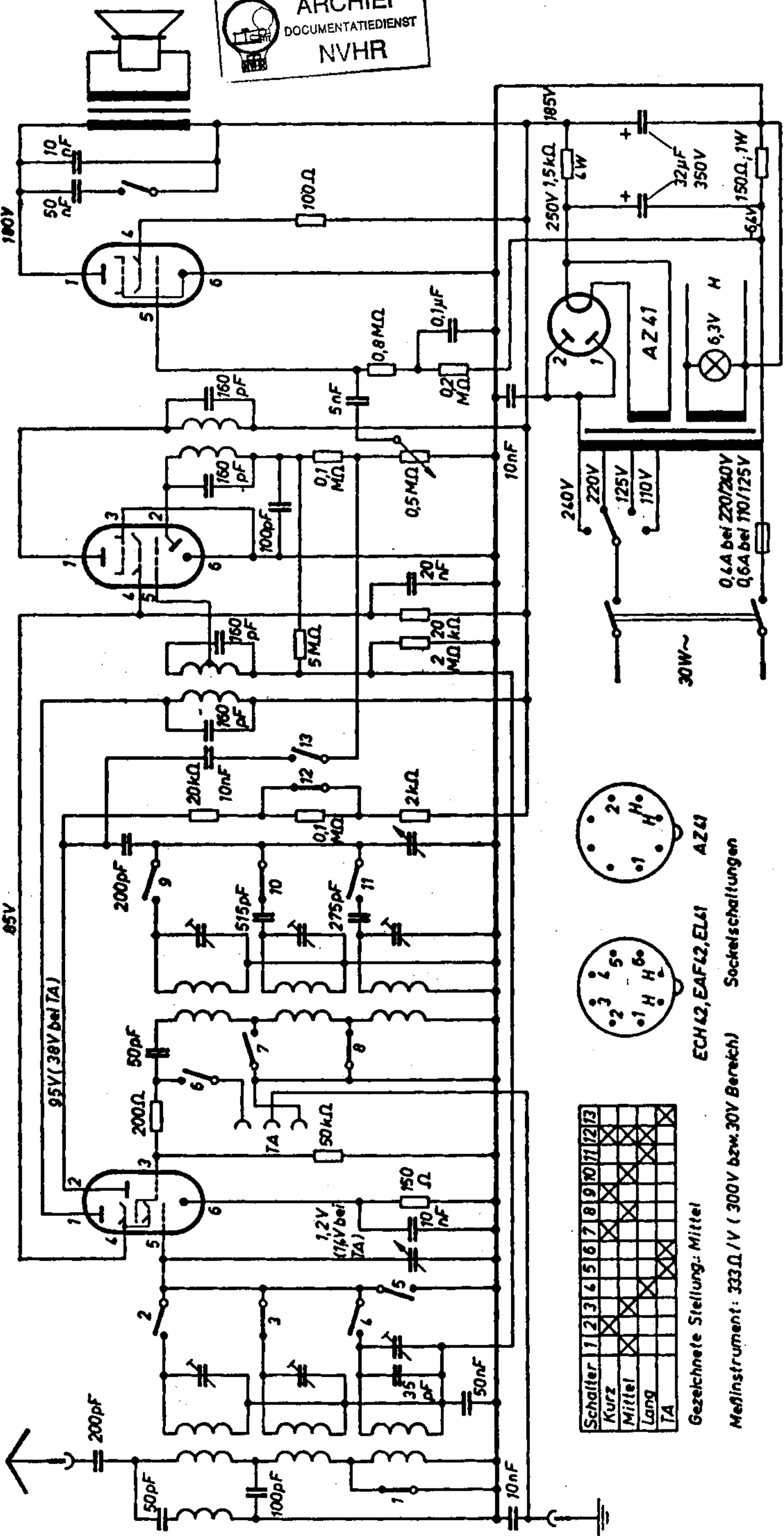


EAF42

ECH42

EL41



Schalter	1	2	3	4	5	6	7	8	9	10	11	12	13
Kurz													
Mittel													
Lang													
TA													

Gezeichnete Stellung: Mittel

Messinstrument: 333Ω/V (300V bzw. 30V Bereich)

ECH42, EAF42, EL41

Socketstellungen

30W~

0,4A bei 220/230V
0,6A bei 110/125V

260V
220V
125V
110V

AZ41

6,3V H

185V

250V 1,5kΩ

6W

32μF

350V

150Ω, 1W

66V

95V

95V (38V bei TA)

200pF

50pF

200pF

50pF

35pF

50kΩ

10nF

20kΩ

5MΩ

160pF

160pF

10nF

50nF

10nF

100Ω

0,8MΩ

0,1μF

0,1MΩ

0,5MΩ

20nF

20MΩ

20kΩ

10nF

10nF

10nF

10nF

10nF

10nF

10nF

10nF

10nF

10nF

10nF

10nF

10nF

10nF

10nF

10nF

10nF

10nF

10nF

10nF

10nF

10nF

10nF

10nF

10nF

10nF

10nF

10nF

10nF

10nF

10nF

10nF

10nF

10nF

10nF

10nF

10nF

10nF

10nF

10nF

10nF

10nF

10nF

10nF

10nF

10nF

10nF

10nF

10nF

10nF

10nF

10nF

10nF

10nF

10nF

10nF