

4 Röhren 7 Kreise S-W

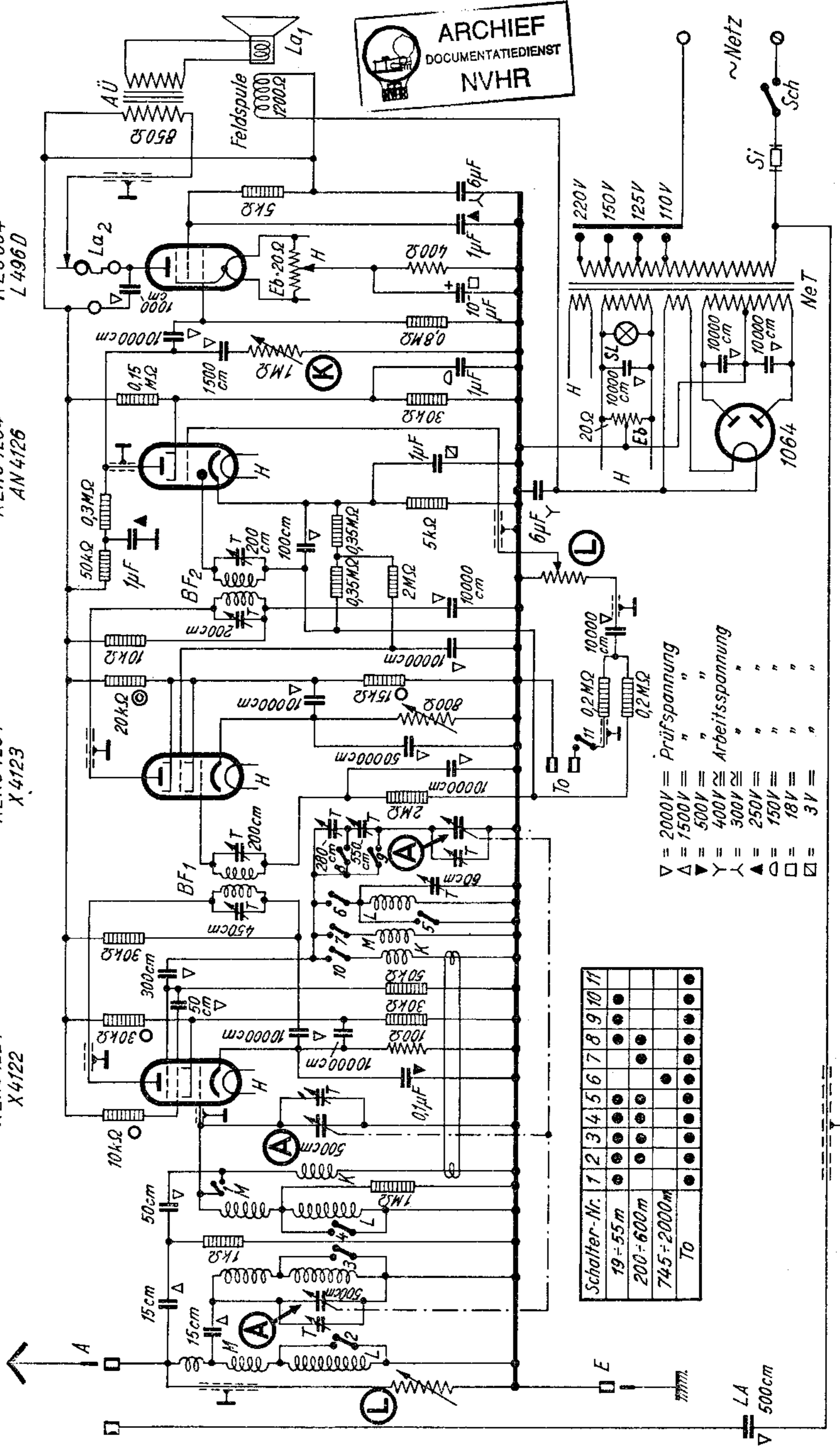
Blaupunkt - Super 4LWH

Mischstufe
RENS 1224
X 4122

ZF-Stufe
RENS 1234
X 4123

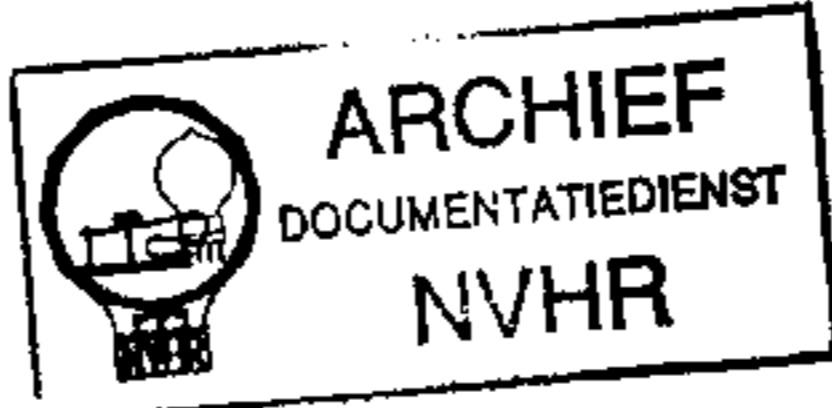
Gleichrichter
u. NF-Vorstufe
RENS 1254
AN 4126

Endstufe
RES 964
L 496 D



Schalter-Nr.	1	2	3	4	5	6	7	8	9	10	11
19-55m	•	•	•	•	•	•	•	•	•	•	•
200-600m	•	•	•	•	•	•	•	•	•	•	•
745-2000m	•	•	•	•	•	•	•	•	•	•	•
T0	•	•	•	•	•	•	•	•	•	•	•

- ▽ = 2000V = Prüfspannung
- △ = 1500V = " "
- ▽ = 500V = " "
- Y = 400V = Arbeitsspannung
- Y = 300V = " "
- ▲ = 250V = " "
- ◇ = 150V = " "
- ◇ = 18V = " "
- = 3V = " "



Siebenkreis-Vierröhren-Superhet-Empfänger Blaupunkt-Super 4 / LWH für Wechselstrom

Der Empfänger ist als *Blaupunkt-Super 4 / LGH* auch für Gleichstrom erschienen

Prinzip: Vierröhren-Superhet mit Eingangs-Bandfilter, Überlagererkreis und zwei zweikreisigen ZF-Bandfiltern

Wellenbereiche: 19—55, 200—600, 745—2000 m

Kreiszahl: 7, davon 4 im ZF-Teil

Schaltung: Induktiv-kapazitive Ankopplung der Antenne an den 1. Kreis des zweikreisigen Eingangs-Bandfilters, das am 1. Gitter einer Sechspol-Mischröhre (Misch-Hexode) angeordnet ist. Der Überlagererkreis liegt am 3. Gitter und wird vom 4. her erregt. Die ZF gelangt über das 1. ZF-Bandfilter an das Gitter der ZF-Stufe, einer Sechspol-Regelröhre (Fading-Hexode). Über das 2. ZF-Bandfilter ist die Zweipolstrecke (Diode) einer Verbundröhre (Binode) angekoppelt. Die hier gebildete NF wird in dem Verstärker-Teil der Verbundröhre verstärkt und in CW-Kopplung auf die Fünfpol-Endröhre (End-Penthode) übertragen

Zwischenfrequenz: 480 kHz = 625 m

Lautstärkeregelung: Selbsttätig durch Beeinflussung der 2. Röhre; von Hand durch Regelung der Eingangsspannung und der dem ZF-Teil zugeführten Wechselspannung

Klangfarbenregelung: Stetig veränderlich durch Kondensator und Regelwiderstand an der Anode der 3. Röhre

Endleistung: (3) Watt

Röhrenbestückung:

I	II	III	IV	G
RENS 1224	RENS 1234	RENS 1254	RES 964	1064
X 4122	X 4123	AN 4126	L 496 D	

Skalenlampe: 1 Stück 4 Volt, 0,6 Amp., Röhrenform mit Zwergsockel, Klarglas, Kappe in weißen Mattlack getaucht

Sicherungen: 110 und 125 Volt = 1 Amp., 150 und 220 Volt = 0,6 Amp. Größe: 20×5 mm

Netzspannungen: 110, 125, 150, 220 Volt

Leistungsverbrauch: 60 Watt

Verschiedenes: Eingebauter fremderregter dynamischer Lautsprecher; Anschluß für 2. Lautsprecher

Hersteller: Idealwerke A. G., Berlin-Wilmersdorf

Baujahr: 1933/34

Spannungen und Ströme

Anodenwechselspannung des Transformators: 2×330 Volt
(bei betriebsmäßiger Belastung)

Spannung am 1. Kondensator: 330 Volt

Spannungen in Volt Ströme in mA	Röhre I RENS 1224 X 4122		Röhre II RENS 1234 X 4123		Röhre III RENS 1254 AN 4126		Röhre IV RES 964 L 496 D	
	Anodenspannung	4/3	170	4/3	205	5/3	90 65 ³⁾	4/1
Spannung am 1. Gitter (Steuergitter)	3/M	-1,5	3/M	↗	3/M	-2,2	—	-13*
„ „ 2. „ (Schirmgitter)	6/3	110	6,8/3	80 ²⁾	6/3	45 38 ³⁾	3/1	222
an der Oszillator-Anode ¹⁾	7/3	170	—	—	—	—	—	—
Anodenstrom	4	2,3	4	5,0	5	0,36	4	29
Kathodenstrom	3	14,2	3	8,7	3	0,54	—	35
Schirmgitterstrom	6	2,7	6,8	3,7	6	0,18	3	6
Oszillator-Anodenstrom	7	9,2	—	—	—	—	—	—

¹⁾ D. i. das 3. Gitter.

²⁾ D. h. Gitter 2 und 4.

³⁾ Gemessen mit Instrument 500 Volt, Widerstand 500 Ω/V