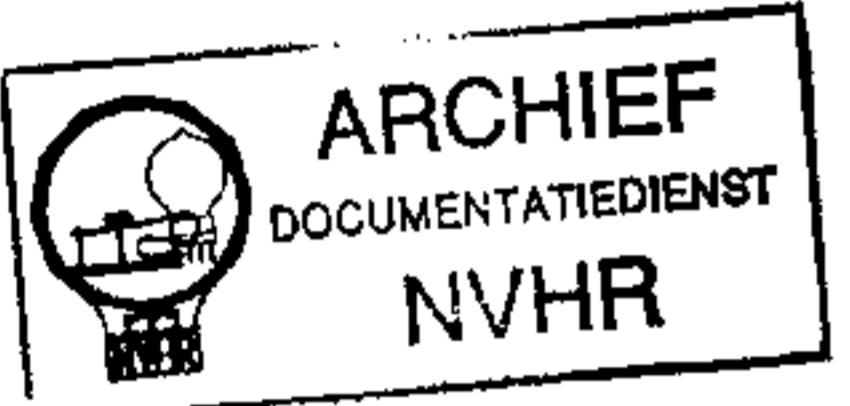
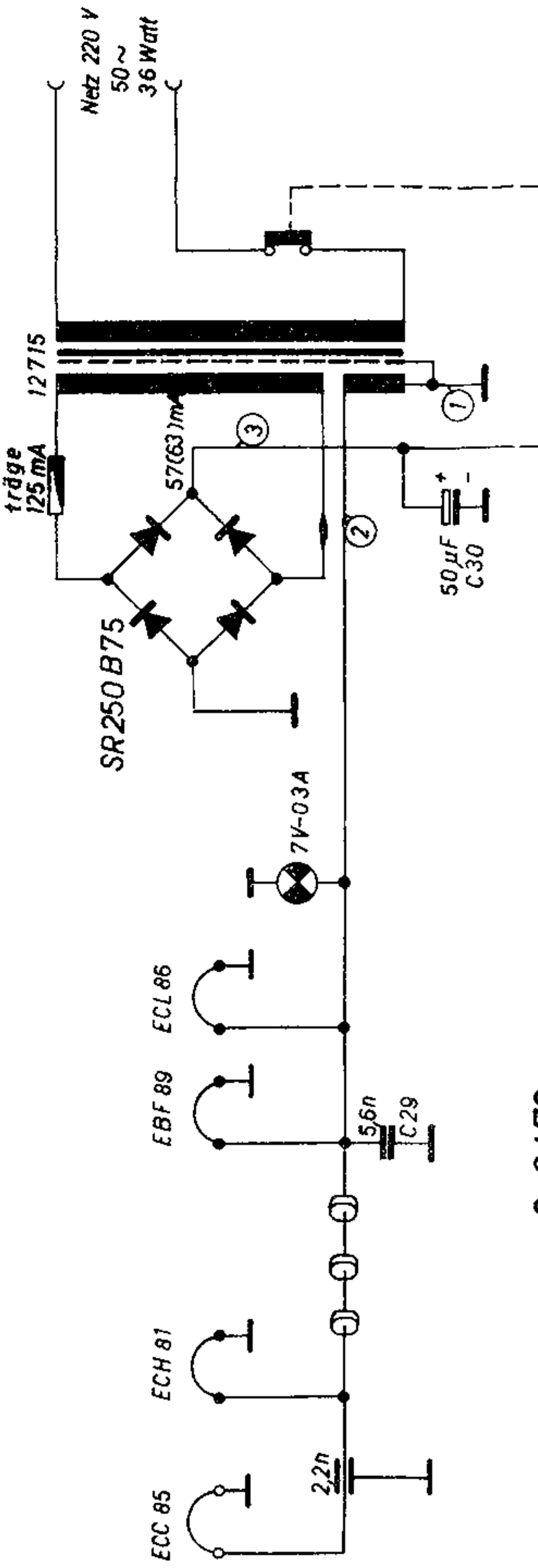
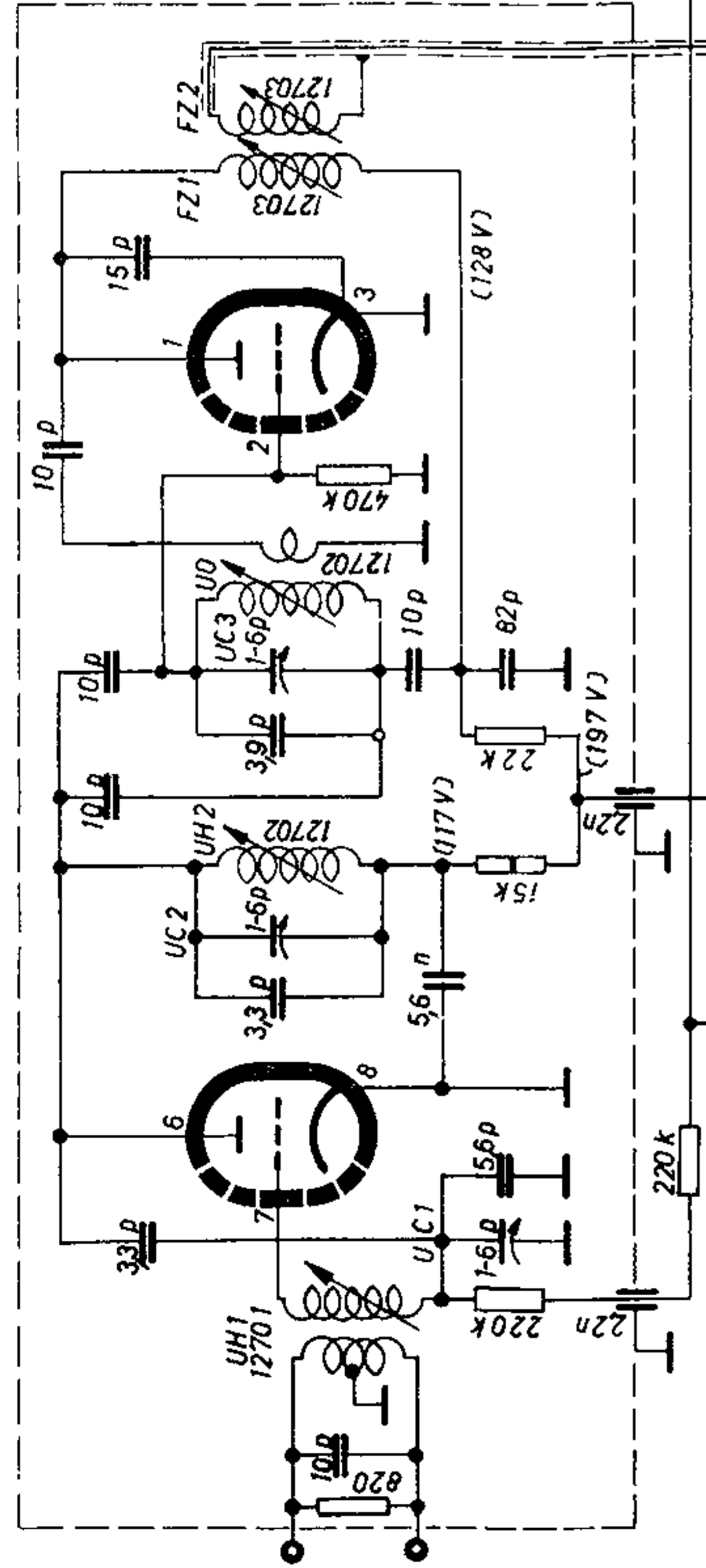


ECC 85



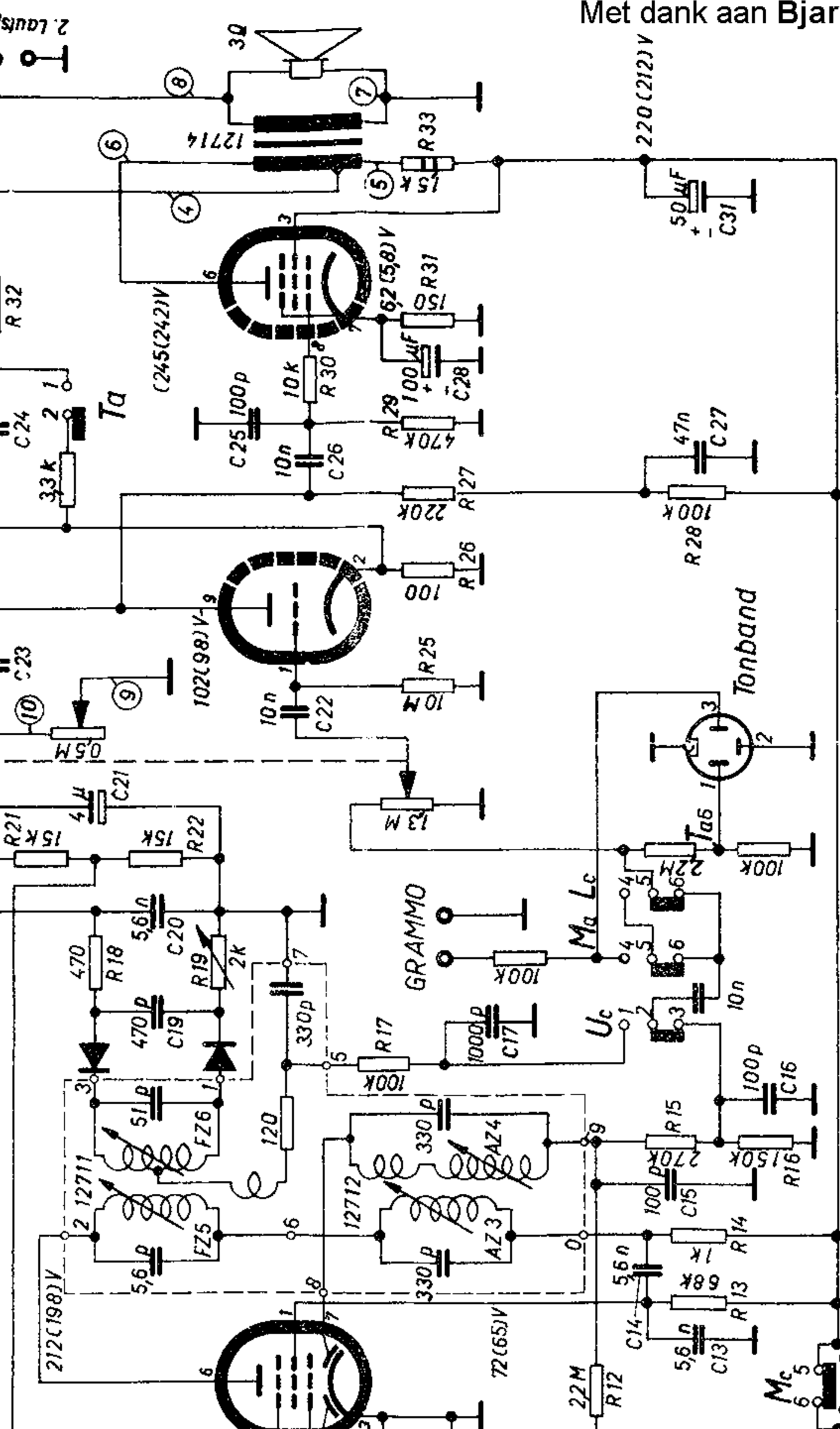
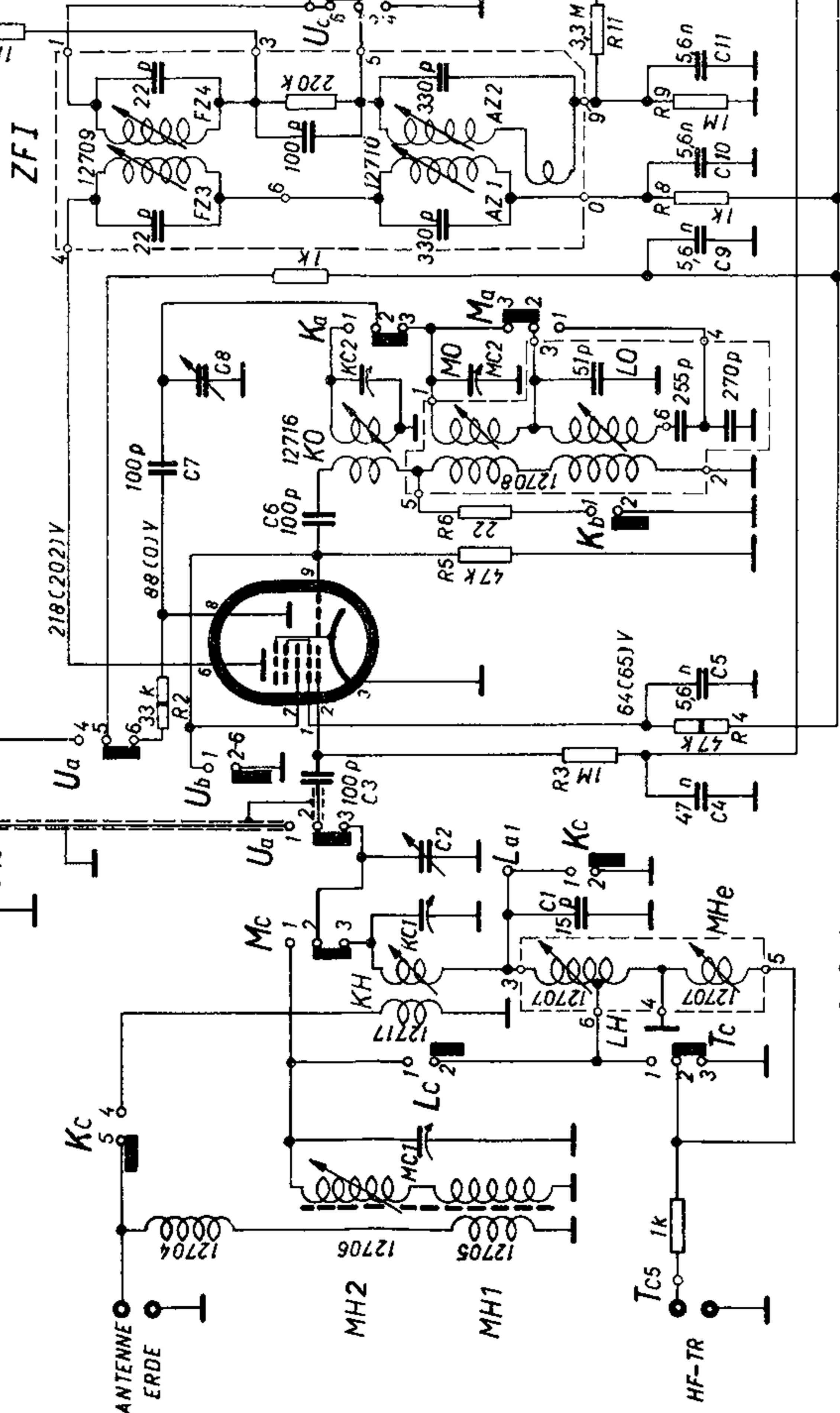
Ned. Ver. v. Historie v/d Radio



2x0A79

ZF I

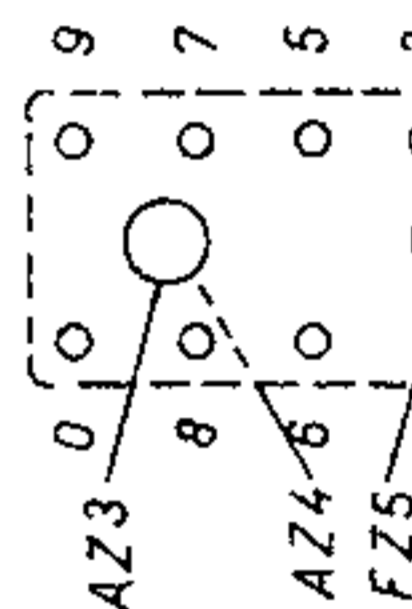
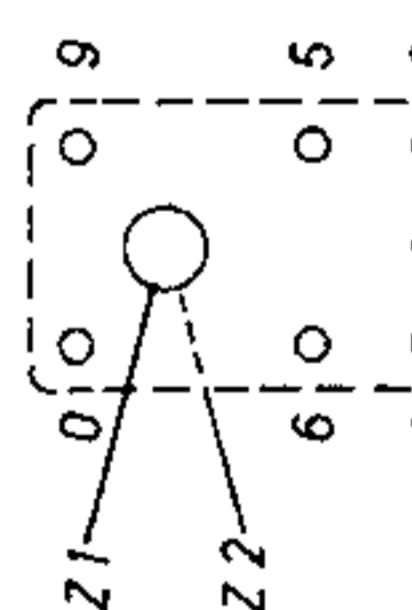
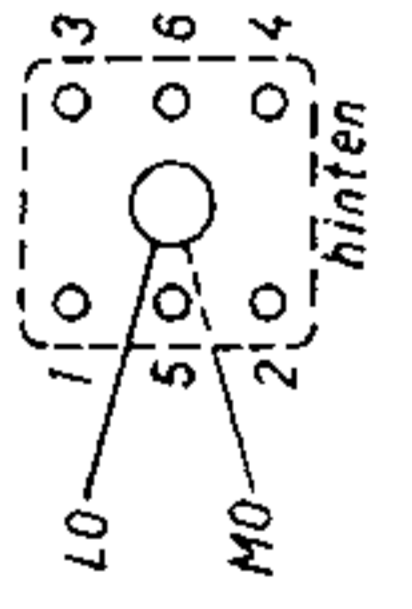
ZF II



ECH 81

EBF 89

ECL 86



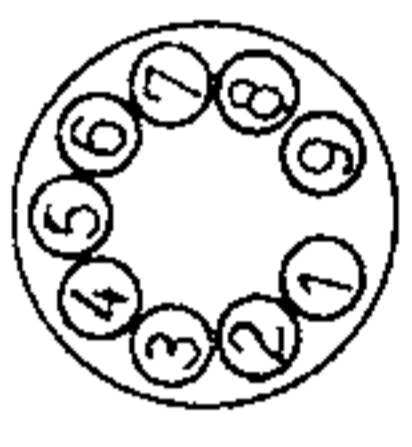
Alle Spulenbecher von oben gesehen

125 V Spannungen und Ströme für AM Ferrit & KW

(125) " " " FM

gemessen mit Voltmeter 20000 Ω/Volt

	T	L	M	K	U
6	c	b	a	c	b
5	o	o	o	o	o
4	o	o	o	o	o
3	o	o	o	o	o
2	o	o	o	o	o
1	o	o	o	o	o



Röhren socket

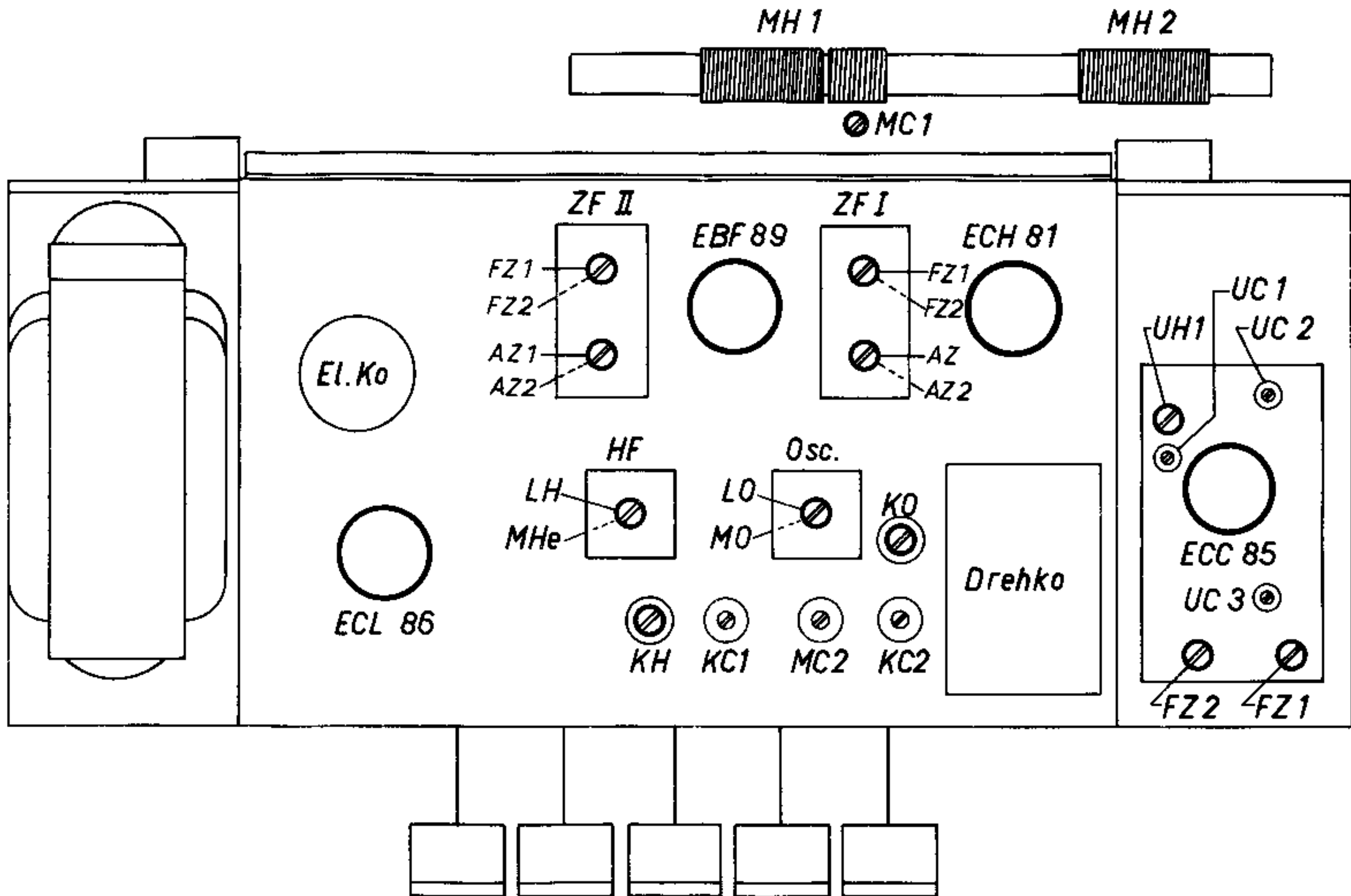
SCHEMA MOD. 6303
Verbler & Sattens

veleceira sa
brenne

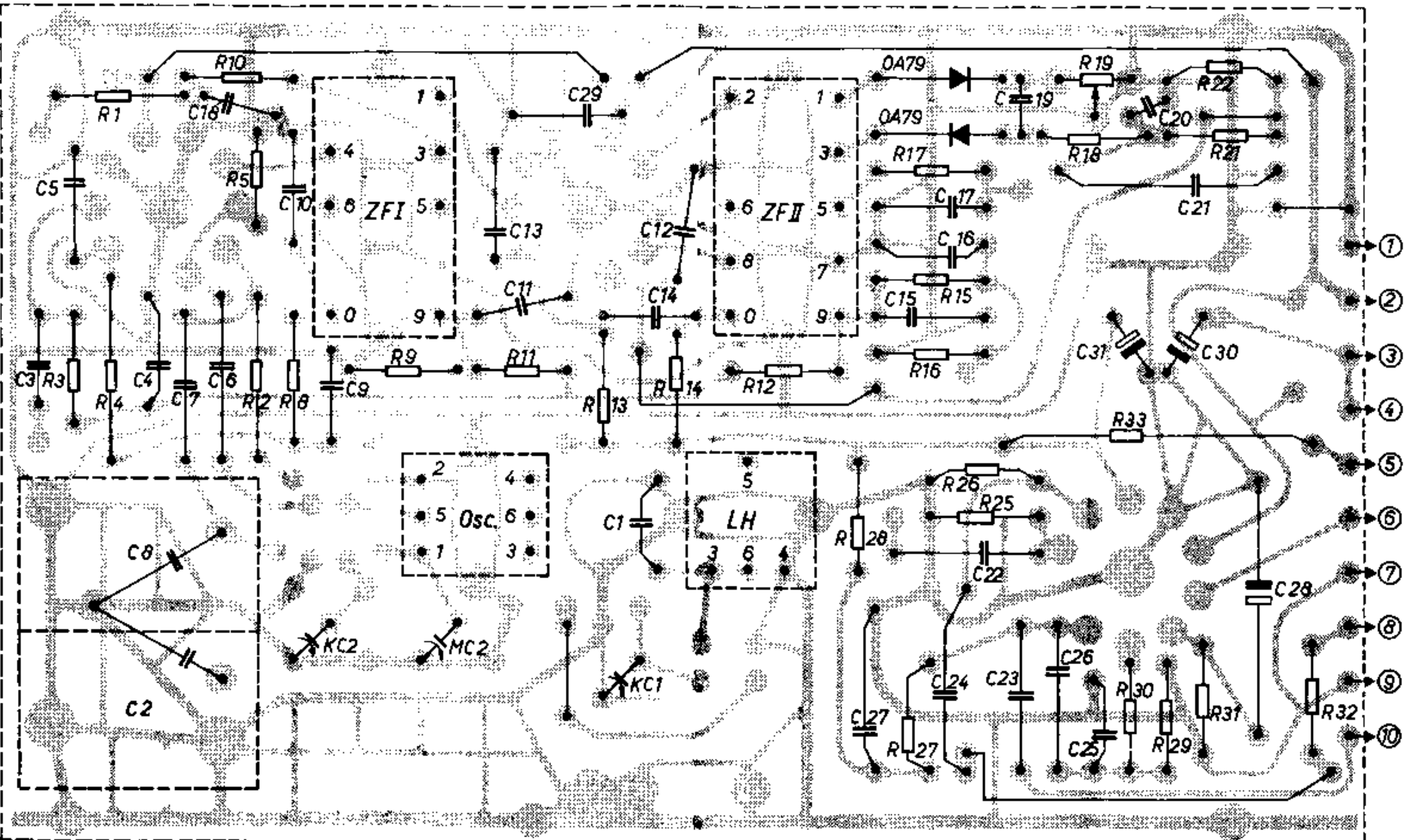
11150

Stück	Anderungen:		Gegenstand	Material	Modell	Bemerkung
II						
Ersatz durch:						
Ersatz für:						
Maßstab	Gezeichnet		Modell		Bemerkung	
	14.3.62					
	Geprüft		Gesehen			
	10.9.62					

Met dank aan Bjarne Stridsberg



Abgleichpunkte der Kreise



Lötseite der gedruckten Schaltung: die unter der Platte liegenden Teile sind oberhalb dargestellt.