

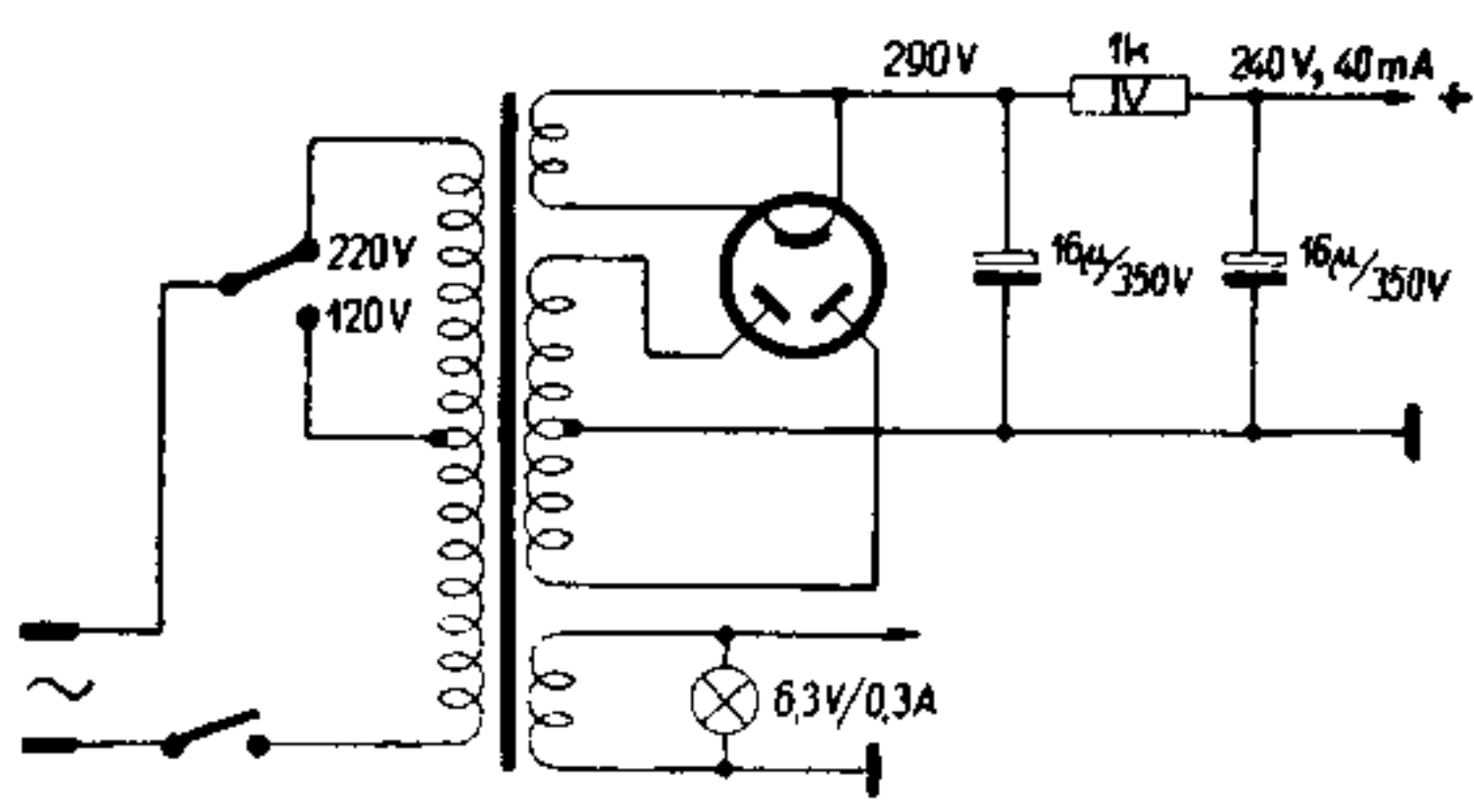
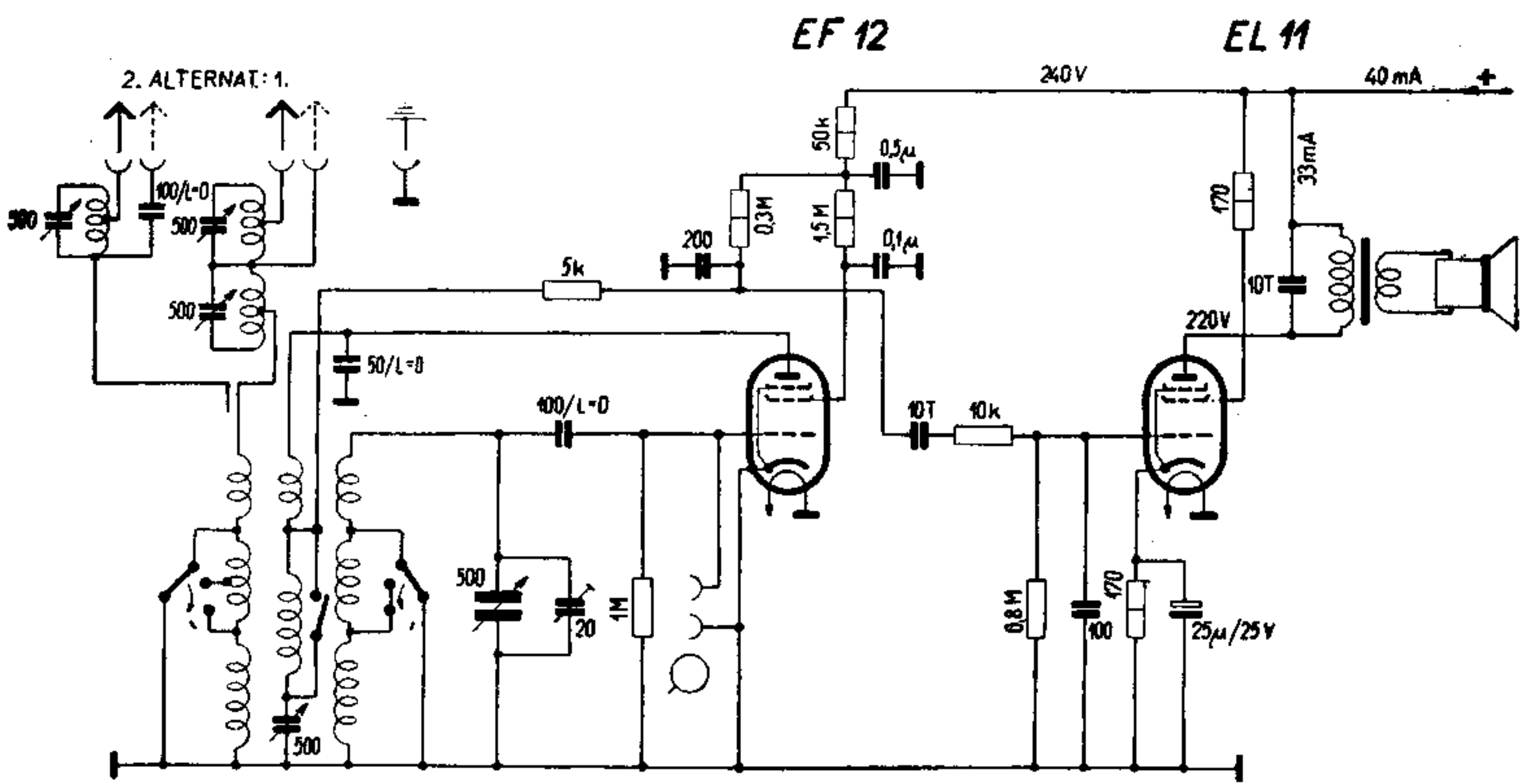
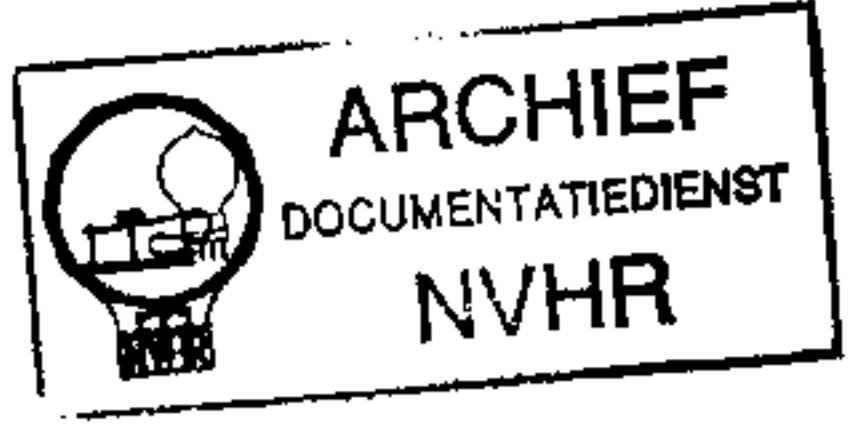
BEZDRA

ŠAFEK A SPOL., VÝROBA RADIOFONICKÝCH ZAŘÍZENÍ BEZDRA

NYNÍ TESLA, NÁRODNÍ PODNIK

Ned. Ver. v. Historie v/d Radio

PRAHA



$R_{VOLTM.} = 1000 \Omega/V$

15 - 50 m	
210 - 600 m	○
210 - 600 m	⌋
700 - 2000 m	

BEZDRA SPECIAL 41

1940/41

AZ 11