

MODTAGERDIAGRAM FOR MASTER 39 I

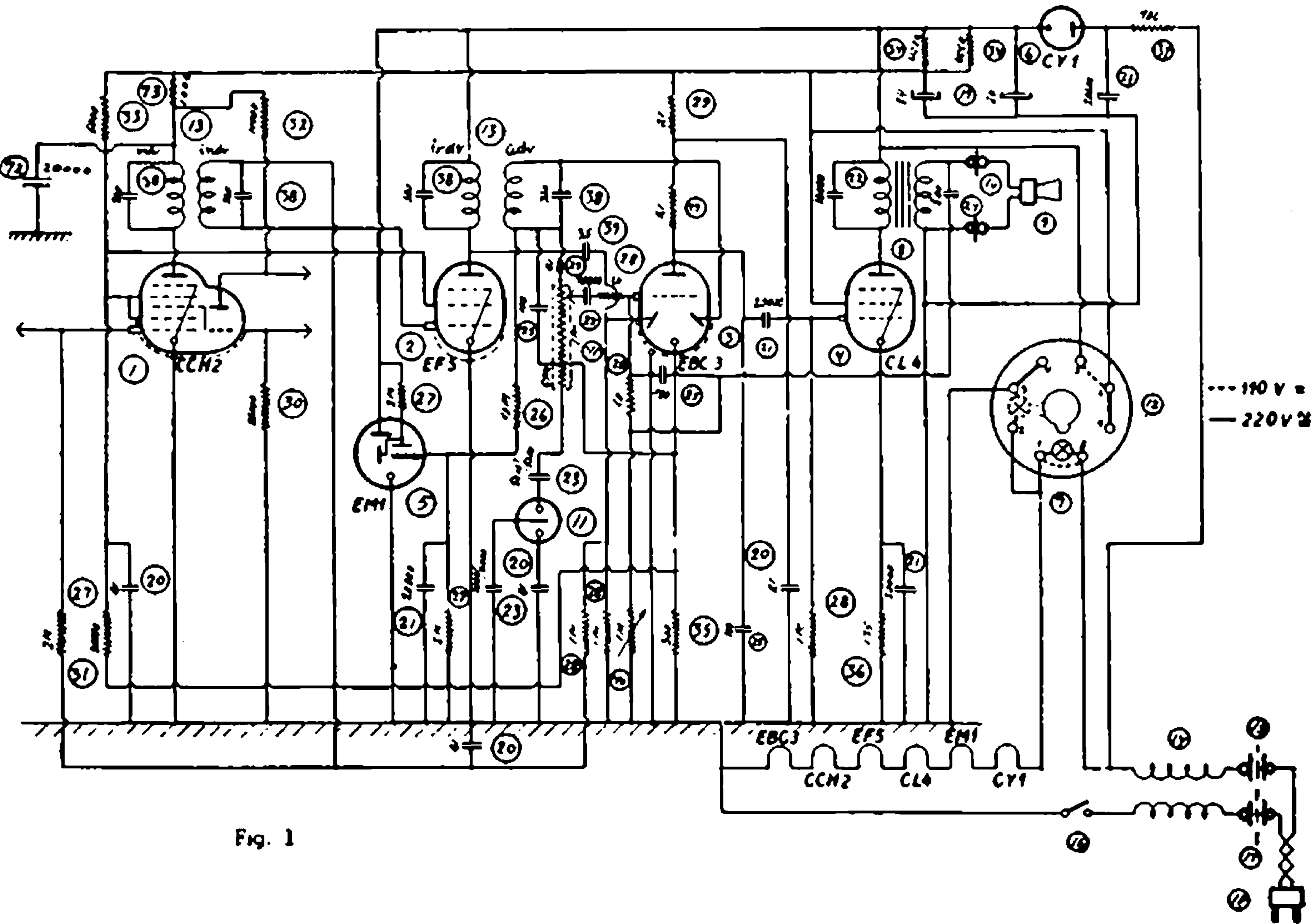


Fig. 1

SPOLESYSTEM FOR IK.MODTAGER

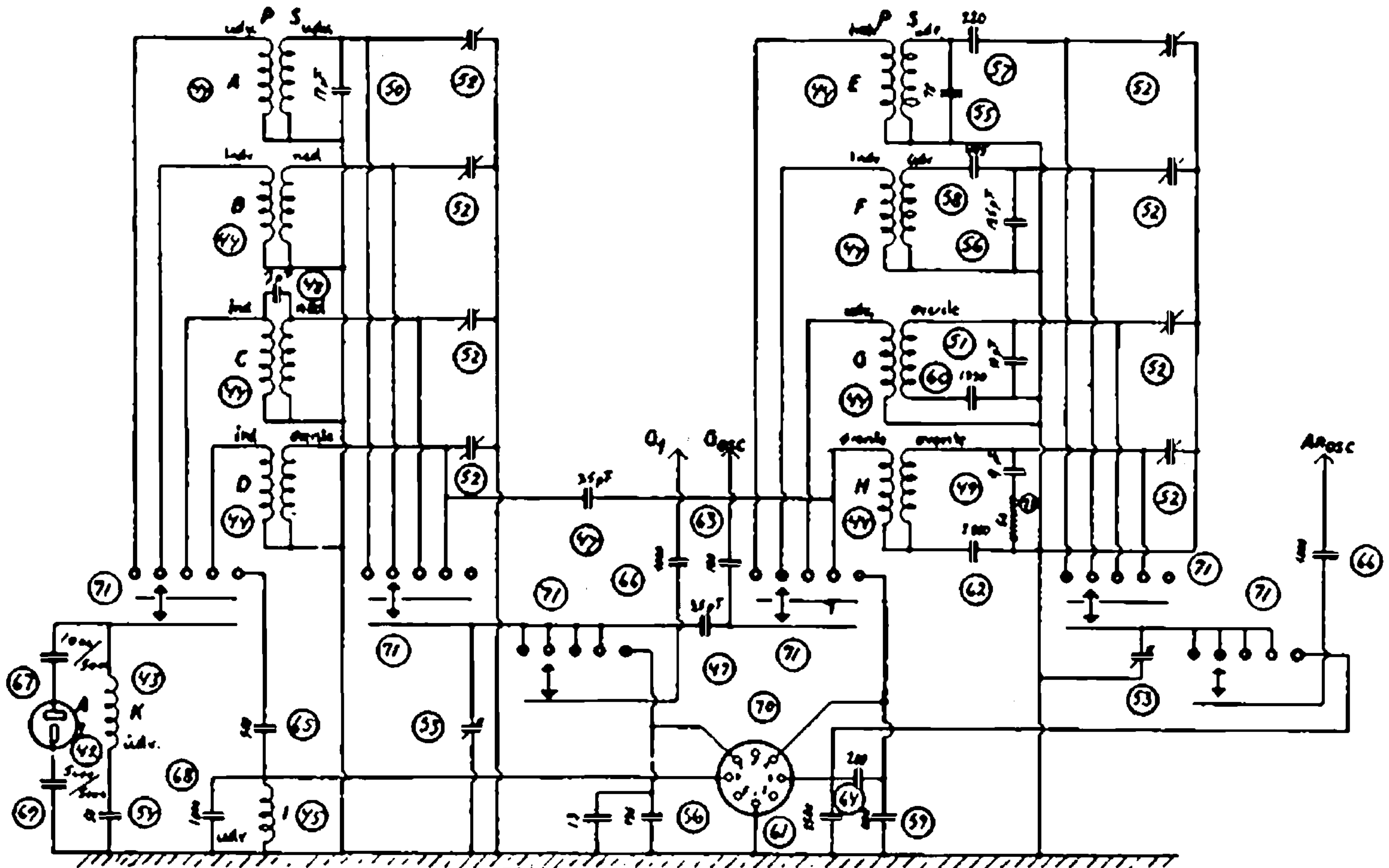


Fig. 2

MODTAGERDIAGRAM FOR MASTER 39 II

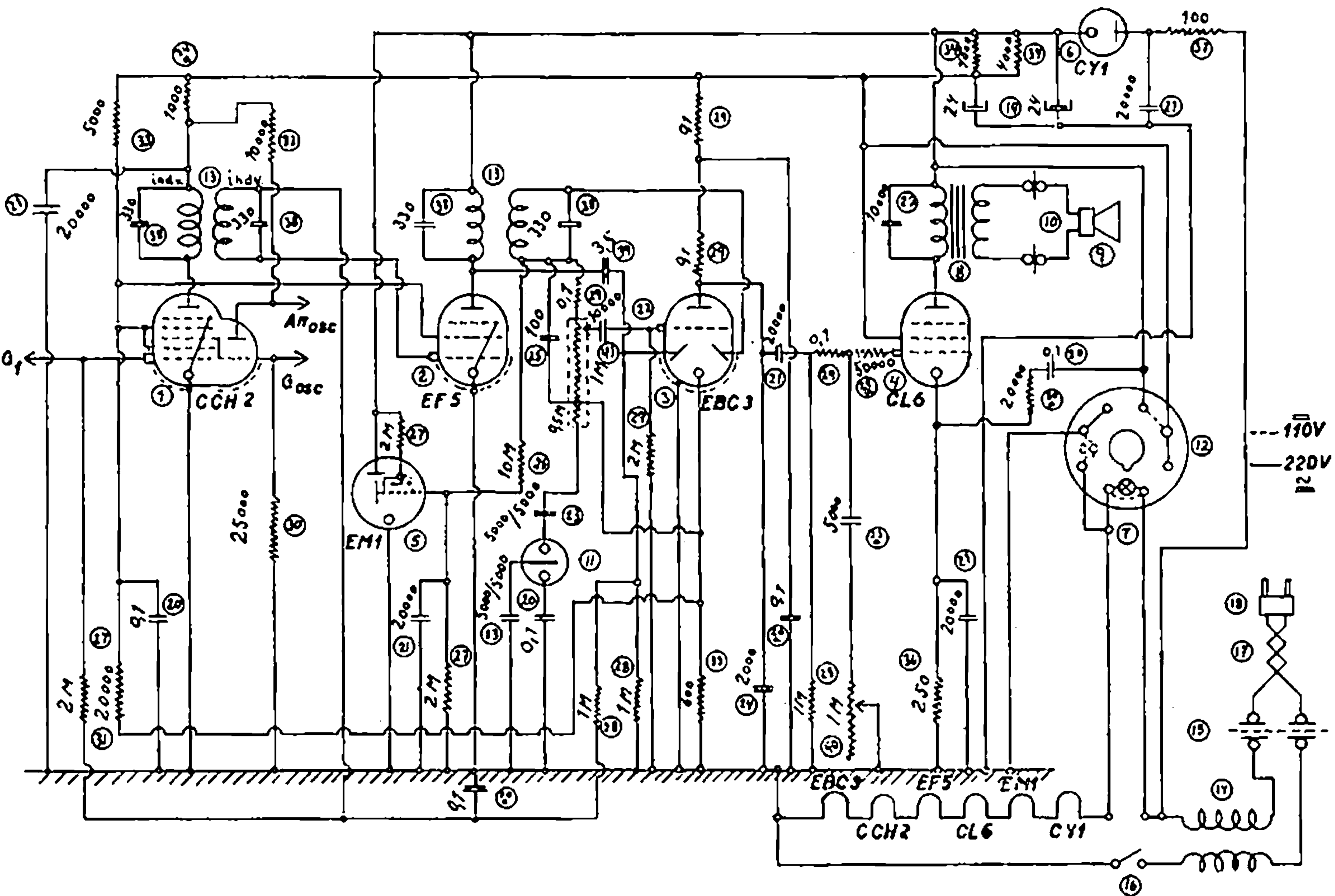


Fig. 4

## Service Data.

### Trimning af MF.

- Denne kan kun trimmes korrekt ved rigtig Mellemfrekvens = 440 kHz; Oscillator forbindes til Gitter af EF5, og 2' MF trimmes op til Maksimum og symmetrisk Kurveform.
- Derefter forbindes Oscillator til Gitter af CCH2 og 1' MF trimmes op til Maksimum og symmetrisk Kurveform.

#### MF·KURVER

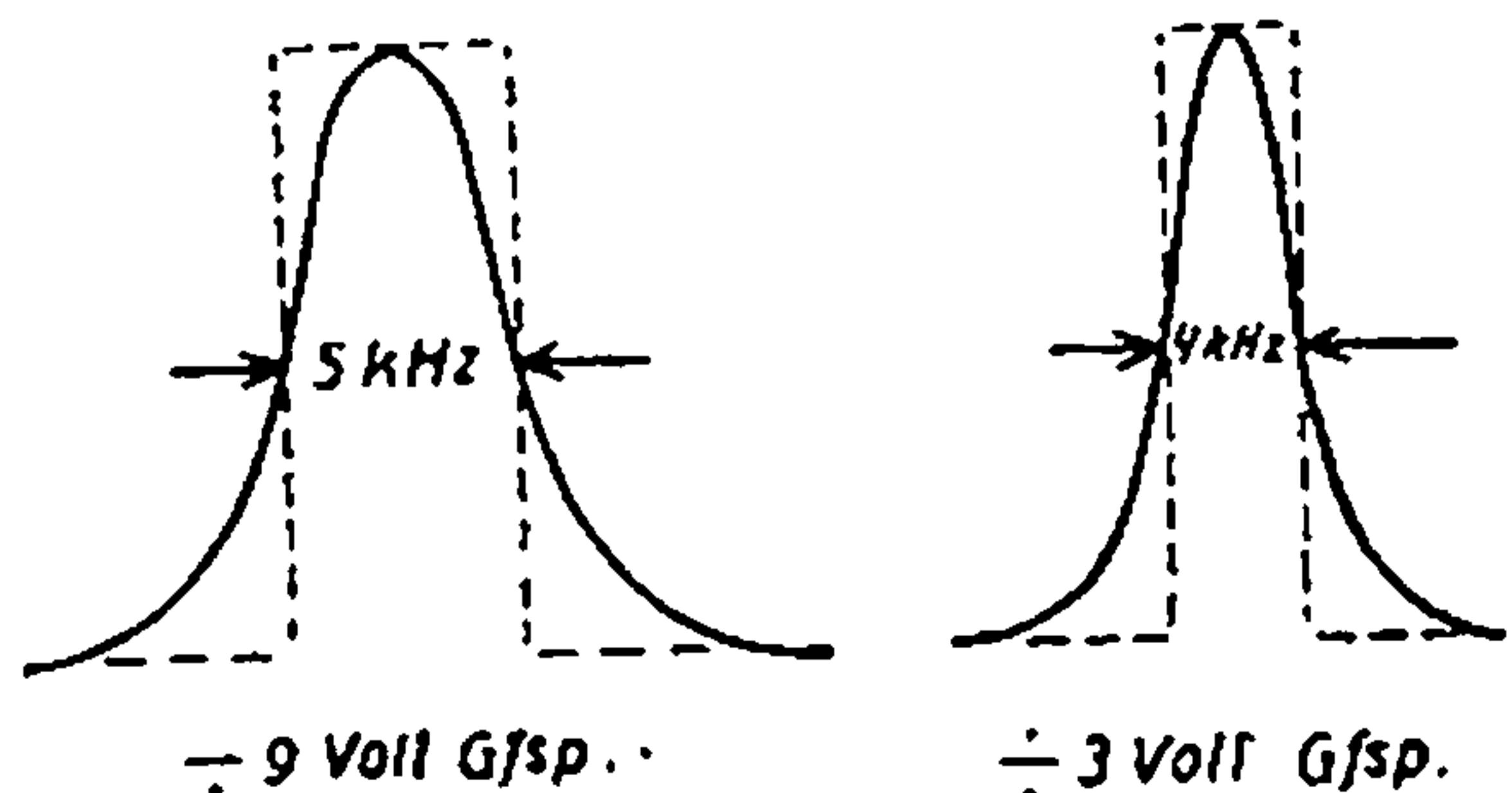


Fig. 5

AVC kortsluttes under Trimningen. For at opnaa en gunstig Kurveform ved saavel stor som lille Regulerspænding tilføres Regulerspændingen fra et Gitterbatteri forskellige neg. Spændinger paa f. Eks.  $+ 3 V.$  og  $\div 9 V.$  Kurveformerne vil da blive de i Fig. 5 viste, og man danner et Kompromis af disse, idet man erindrer sig den ideelle Kurveform (punterede).