

MODTAGERDIAGRAM FOR JUNIOR 37

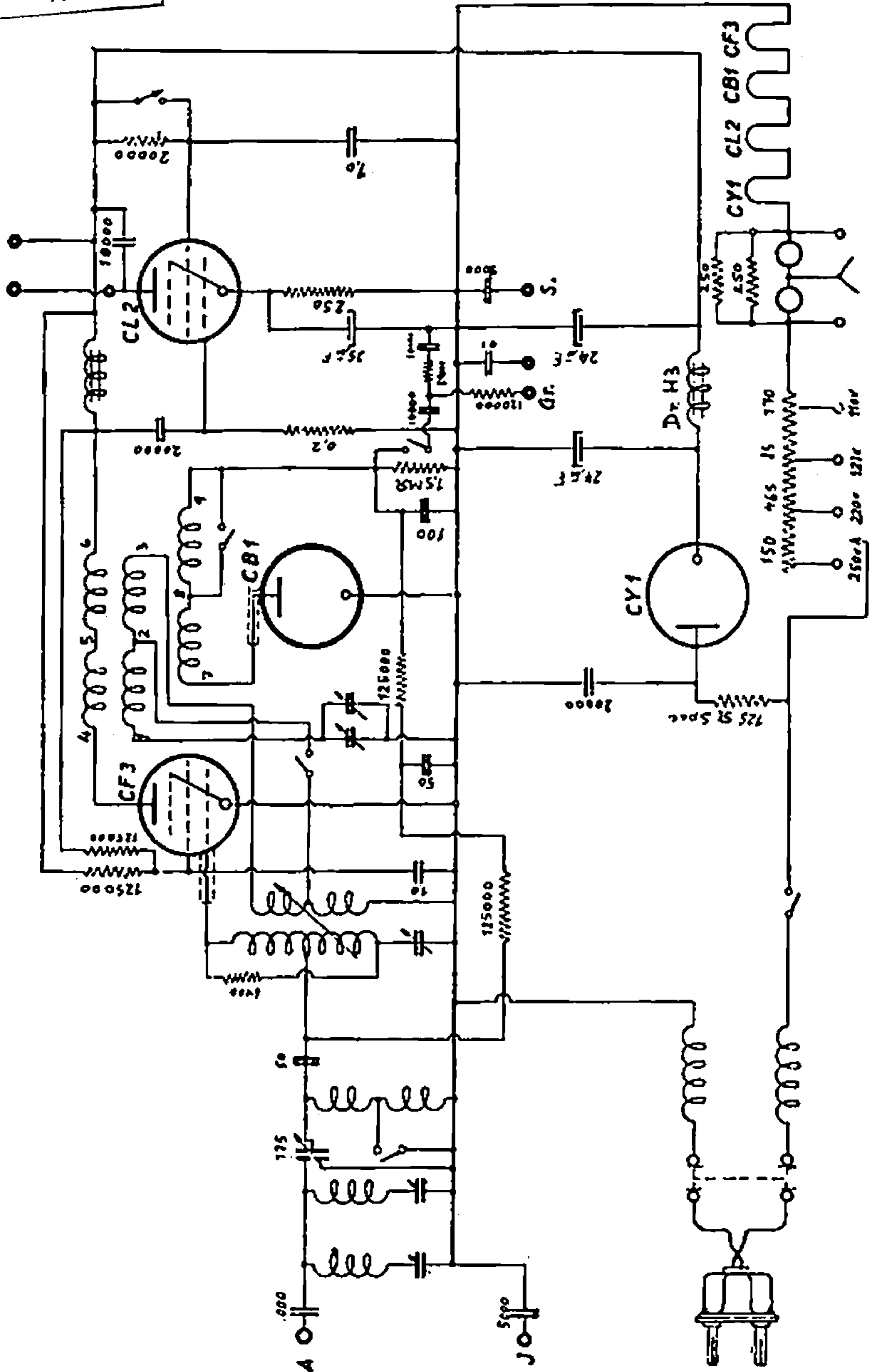


Fig. 1

STYKLISTE FOR JUNIOR 37-38 OG 39

Stk.	Benævnelse	Anmærkning	Nr.
1	Rør CF1	1.
1	» CB1	2.
1	» CL4	3.
1	» CY1	4.
1	Kort- og Langbølgespole.....	5.
1	Antennefiltre	6.
1	Variokobler.....	7.
2	Bølgefældespole.....	8.
2	H. F. Drosselspole	16 Ω	9.
1	L. F. »	330 Ω	10.
1	Udgangstransformator.....	18/1	11.
1	Elektrolytkondensator	50 μ F 12 V	12.
1	»	24+24 μ F 250/350 V	13.
1	Modstand	50000 Ω 0,5 W	14.
1	Differenskondensator	175 μ F.....	15.
1	Variabel Kondensator	16.
3	Trimmekondensator	17.
1	Kondensator	1000/5000	18.
5	»	5000/5000	19.
1	»	55 pF \pm 5%	20.
1	»	36 pF \pm 5%	21.
1	»	100 cm 1500 V	22.
1	»	50 cm »	23.
1	»	100 cm »	24.
2	»	0,1 μ F »	25.
2	»	20000 cm »	26.
1	»	10000 cm 1500 V	27.
1	Modstand	500 Ω 0,5 W	28.
1	»	8000 Ω 0,5 W	29.
4	»	0,2 M Ω »	30.
1	»	15 Ω	31.
1	»	2 M Ω	32.
2	»	0,1 M Ω	33.
1	»	30000 Ω	34.
1	»	125 Ω Ni. 15 W	35.
1	Netmodstand	36.
1	Modstand	160 Ω	37.
4	Bølgeomskifter	38.
2	Bølgeafbryder.....	39.
4	Skalabelysning	6 V 0,23 Amp	40.
1	Netafbryder 2 Pol.	2 Amp 250 V	41.
1	Netomskifter	42.
1	Bagkontakt	43.
1	Tilledning	44.
1	Stikprop	45.
3	Omskifter	46.
1	A og J Stikdaase	47.
1	Pick-up Stikdaase	48.
Ekstradele ved Junior 39			
1	Blokkondensator.....	200 pF 1500 V	49.
1	»	100 pF 1500 V	50.