

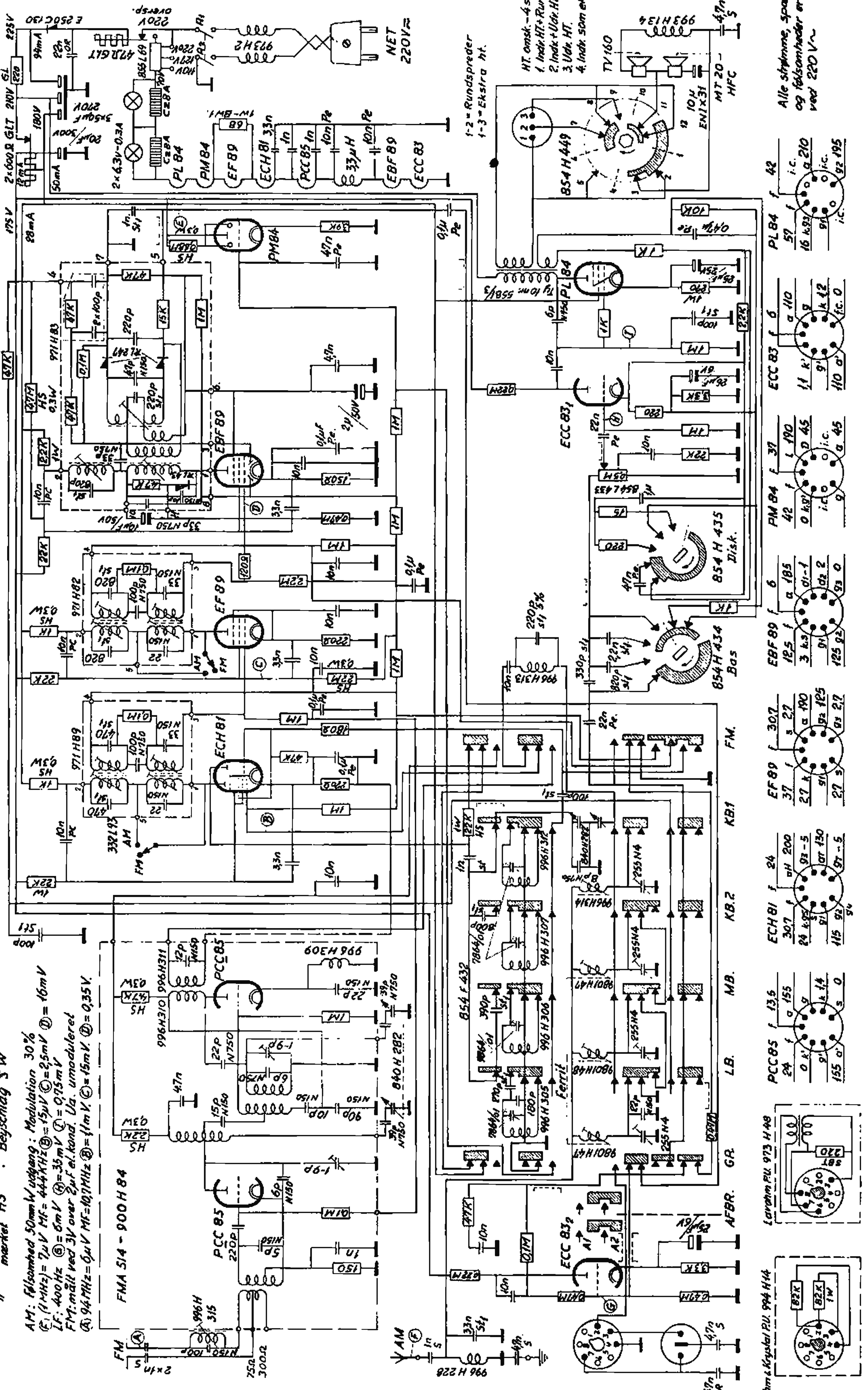
Ned. Ver. v. Historie v/d Radio



DIAGRAM FOR JET 514

Kondensatorer mærket st1 : Styrollex 125V  
 " " " " : Polyester Kondensatorer  
 " " " " : 5000V =  
 " " " " : when angivelse : R ± 0.00 tolerance ± 50%  
 Modstande uden angivelse : 5BT  
 " " " " : mærket HS : Beyschlag 1/2 W

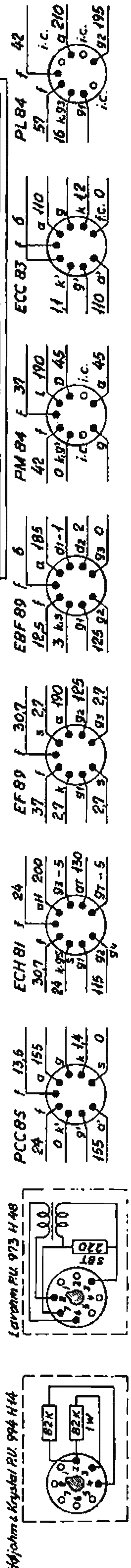
AM: Følgesatet 50mm W udgang : Modulation 30%  
 (C) (1 MHz) = 7µV MF = 444 kHz (D) = 15µV (E) = 2.5mV (F) = 16mV  
 LF: 400 Hz (G) = 5mV (H) = 35mV (I) = 0.75mV  
 FM: målt ved 3V over 2µf el. kond. Ua. umoduleret  
 (A) 94 MHz = 6µV MF = 10.7 MHz (B) = 11mV (C) = 15mV (D) = 0.35V.



HT omsk. - 4 stillinger:  
 1. Indv. HT + Rundspred  
 2. Indv. + Ud. HT + Rundspred  
 3. Ud. HT.  
 4. Indv. 50m ekstra.

f-2 = Rundspred  
 f-3 = Ekstra nt.

Alle styrme, spændinger og følsomheder er målt ved 220 V~



Lantern P.U. 973 H48  
 Højttaler & Kugle P.U. 994 H14