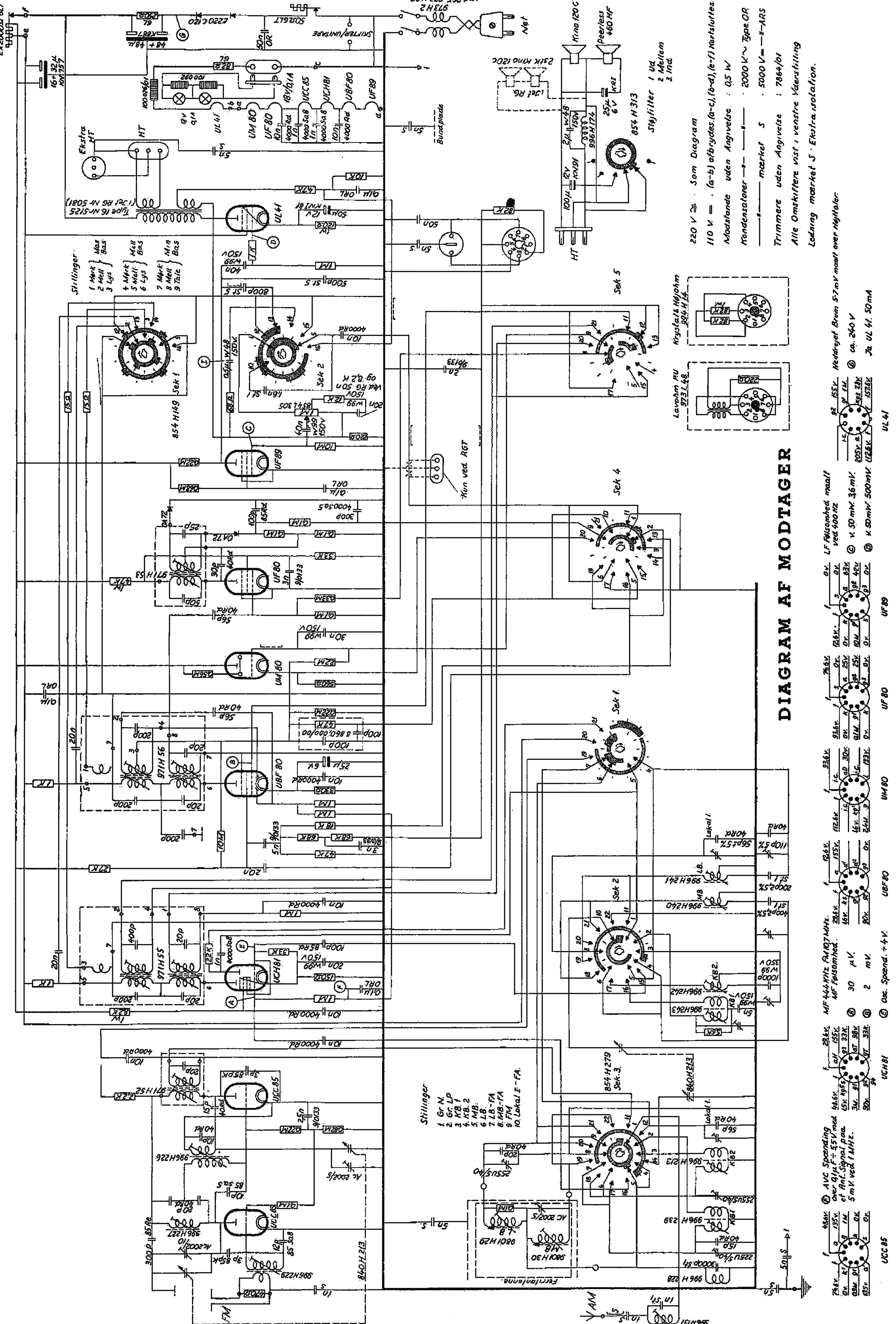




Met dank aan Bjarne Stridsberg

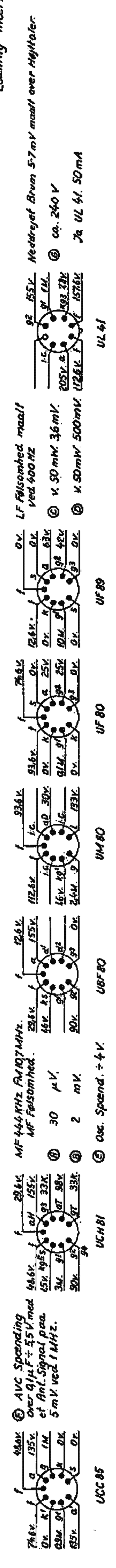


**DIAGRAM AF MODTAGER**

220 V ~ Som Diagram  
 110 V = (a-b) afbrydes (a-c), (b-d), (e-f) oversluttes  
 Modstande uden Angivelse : 0,5 W  
 Kondensatorer ——— mærket S ——— 2000 V ~ Types OR  
 ——— mærket S ——— 5000 V ~ ——— K-ARS  
 Trimmer uden Angivelse : 7864/01  
 Alle Omskifter vist i venstre Ytterstilling  
 Lødning mærket S - Ekstra-isolation.

Stillingen:  
 1 Mørk Max  
 2 Hvidt Bas  
 3 Lys  
 4 Mørk Max  
 5 Hvidt Bas  
 6 Lys  
 7 Mørk Max  
 8 Hvidt Bas  
 9 Lys  
 10 Tælle Bas

Stillingen:  
 1 Gr. N.  
 2 Gr. LP  
 3 KB 1  
 4 KB 2  
 5 MB  
 6 LB  
 7 LB-FA  
 8 MB-FA  
 9 FM  
 10 Lokal. I-FA.



UCC 85

UCH 81

UCC 86

UF 80

UM 80

UF 80

UF 80

UL 41

ca. 240 V

Nedtrykt Brum 5-7 mV maalt over Hjælpkæde

ca. 240 V

ca. 240 V