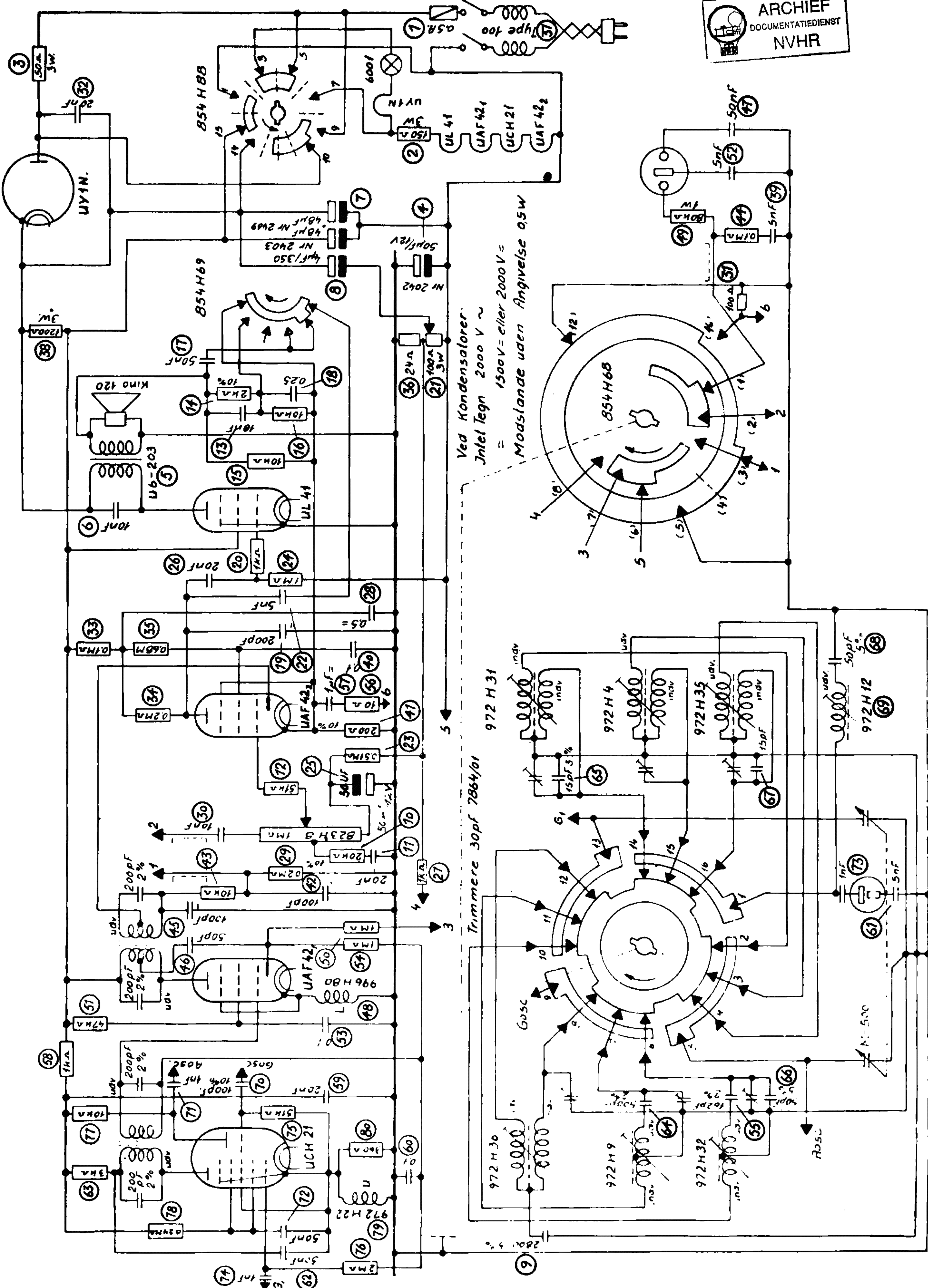
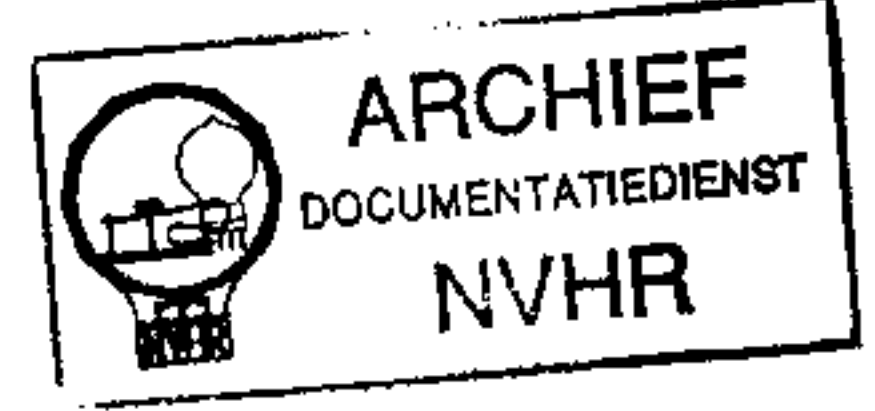


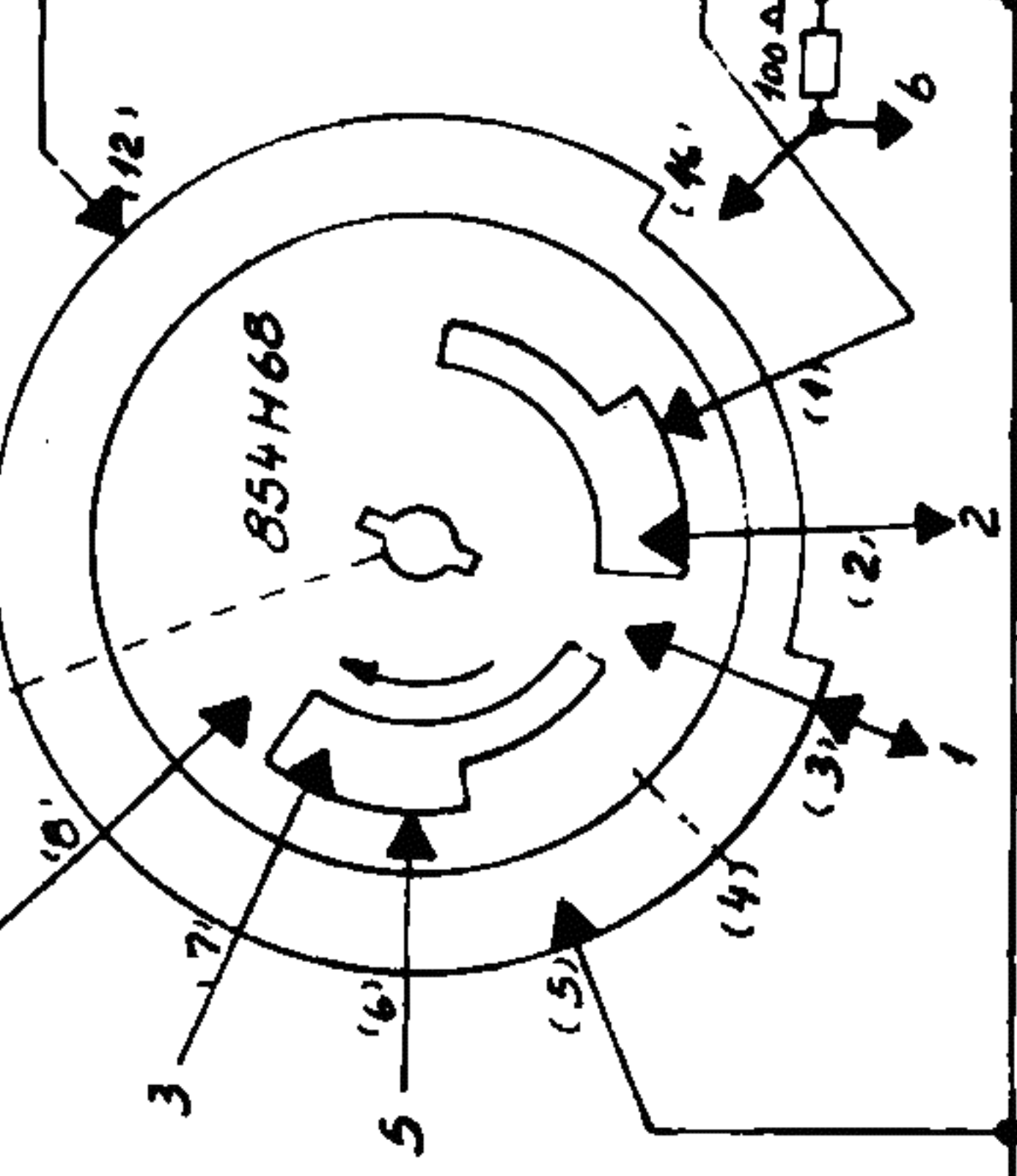


Met dank aan Bjarne Stridsberg

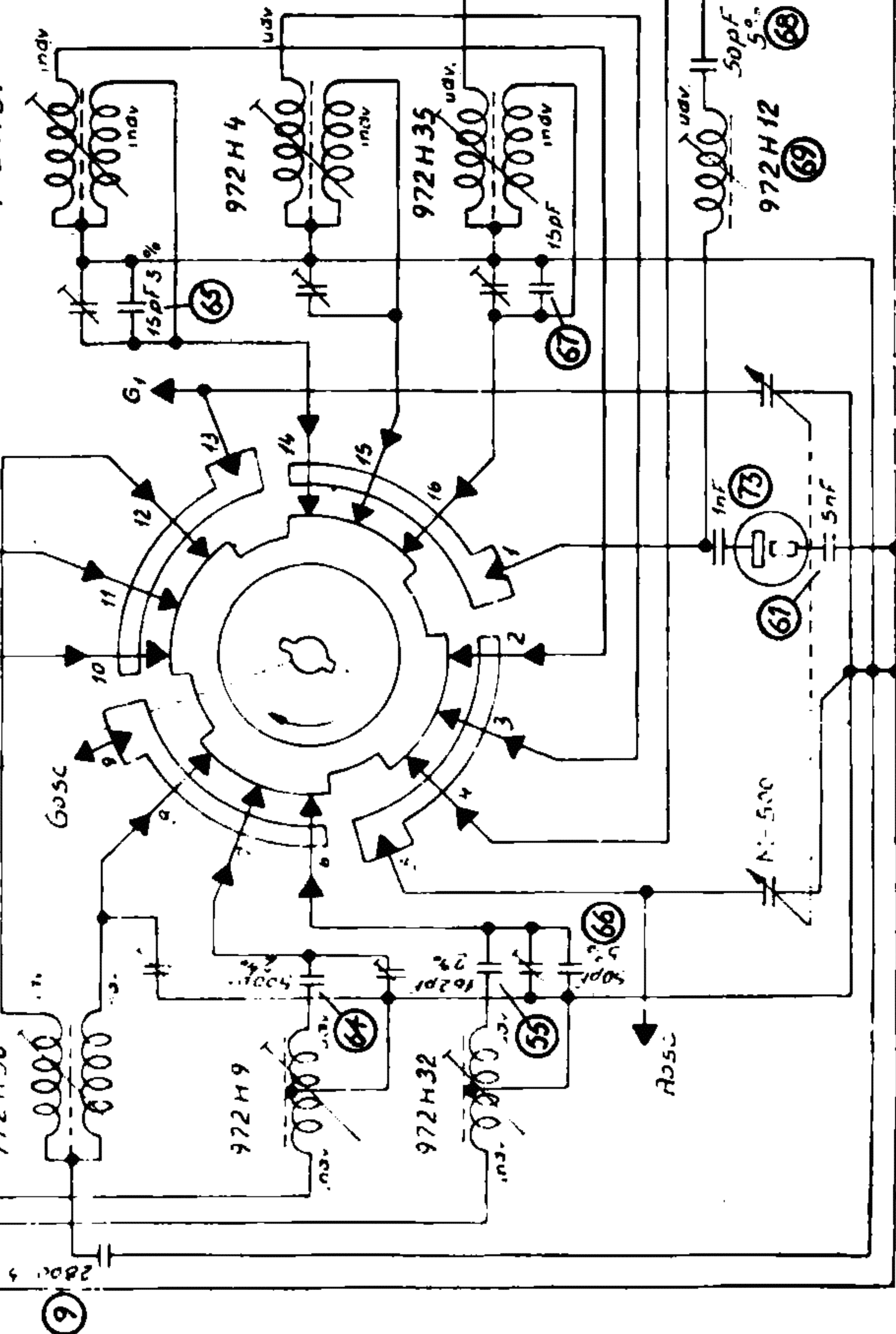
Ned. Ver. v. Historie v/d Radio



Ved Kondensatorer:  
 Intel legn 2000 V ~  
 = 1500V = eller 2000 V =  
 Modslønde uden Angivelse 0,5W



Trimmere 30pF 7864/01



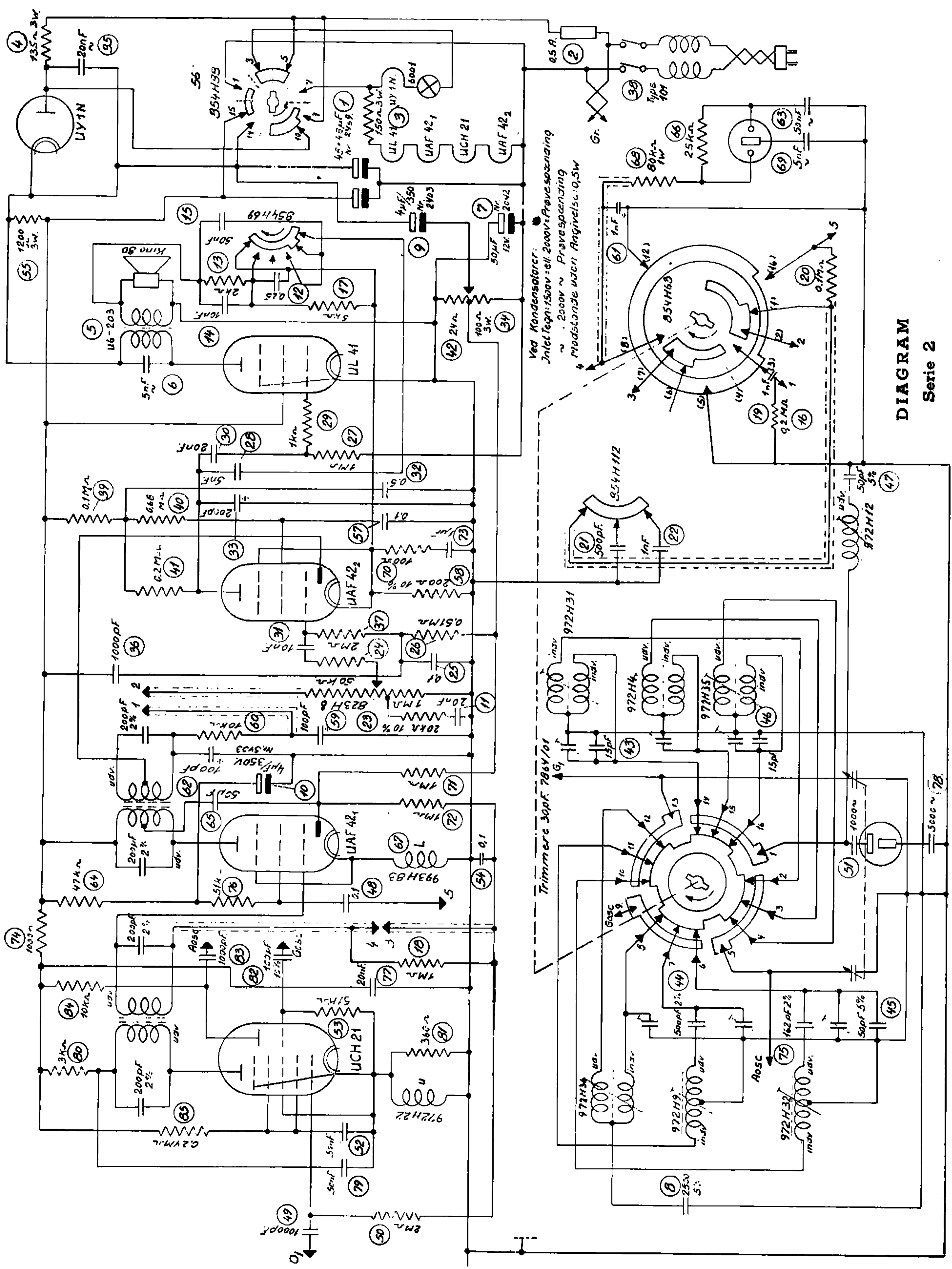
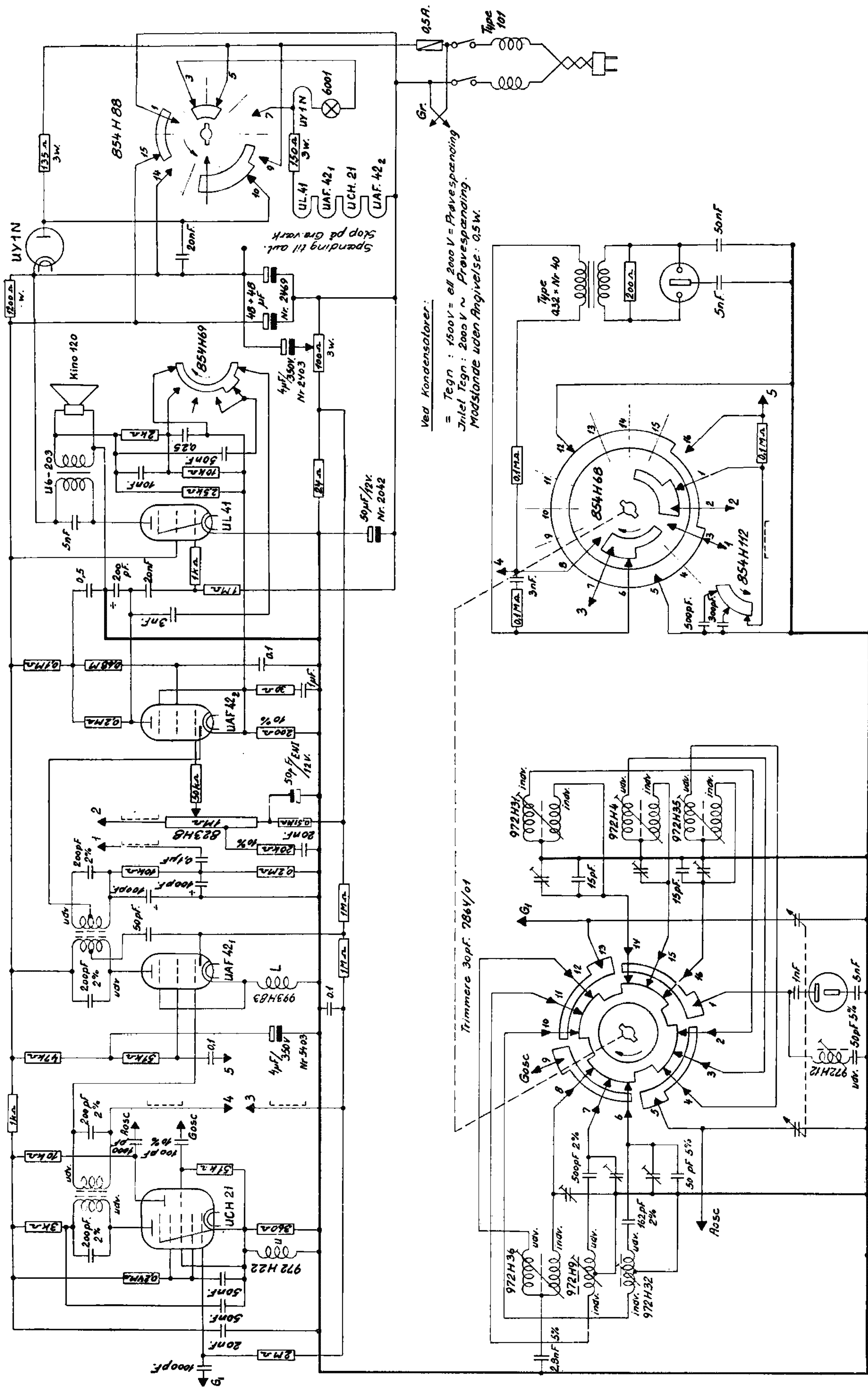


DIAGRAM Serie 2

DIAGRAM

Serie 3



Ved kondensatorer:  
 = Tegn: 1500V = ell 2000V = Prøvespænding  
 = Inlet Tegn: 2000V ~ Prøvespænding.  
 = Modstande uden Angivelse: 0,5W.

Trimmere 30pF. 786V/01

