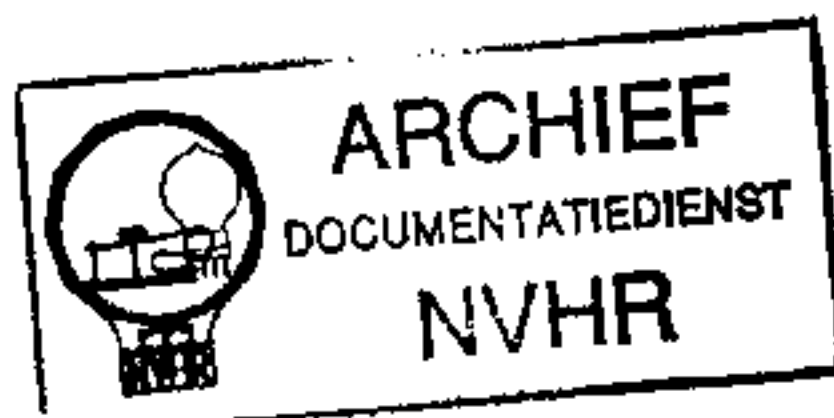


JET 505 K

Ned. Ver. v. Historie v/d Radio



TEKNISK SPECIFIKATION

Rør:

UCH 21, Triode Heptode, Blandings- og Oscillatorrør,
UAF 42, Diode Pentode, AVC-Detektor og MF-Rør,
UAF 42, Diode Pentode, Detektor og Lavfrekvensrør,
UL 41, Pentode, Udgangsrør,
UY 41, Eosretterrør,
80 V. 0,1 Ampère Pinol-Skalalampe.

Bølgeområder:

Lange: 2000-750 m.
Mellem: 580-188 m.
Korte: 51-16,7 m.

Betjeningsknapper:

Nr. 1 fra venstre: Volumenkontrol med Afbryder,
Nr. 2 fra venstre: Tonekontrol med Talestilling, 4 Stillinger ialt,
Nr. 3 fra venstre: Omskifter for Bølgeområde og Gram.,
Nr. 4 fra venstre: Afstemning.

Netomskifter:

1. Stilling: 220 Volt Jævn- og Vekselsstrøm,
2. Stilling: 110-125 Volt Jævastrom.

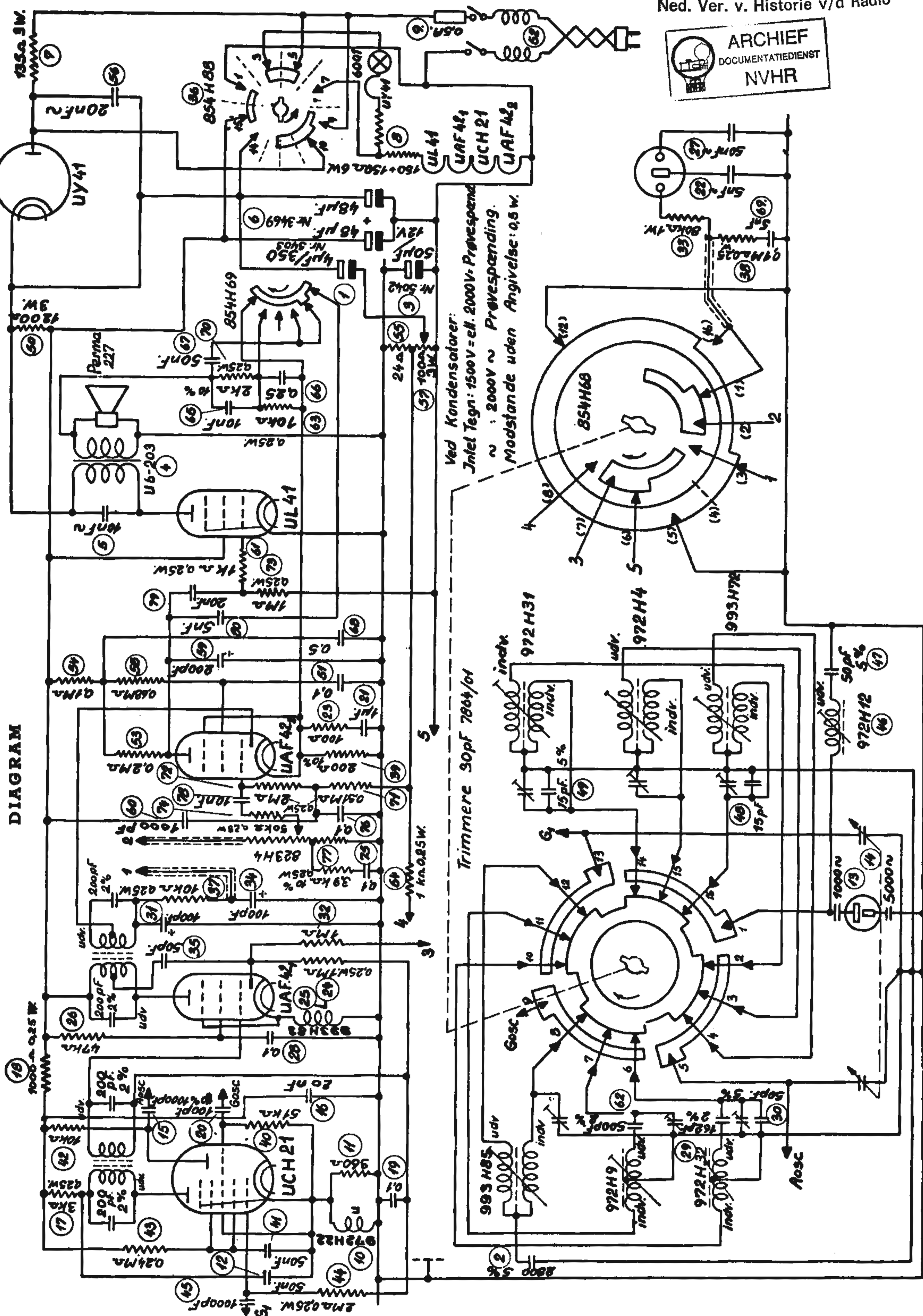
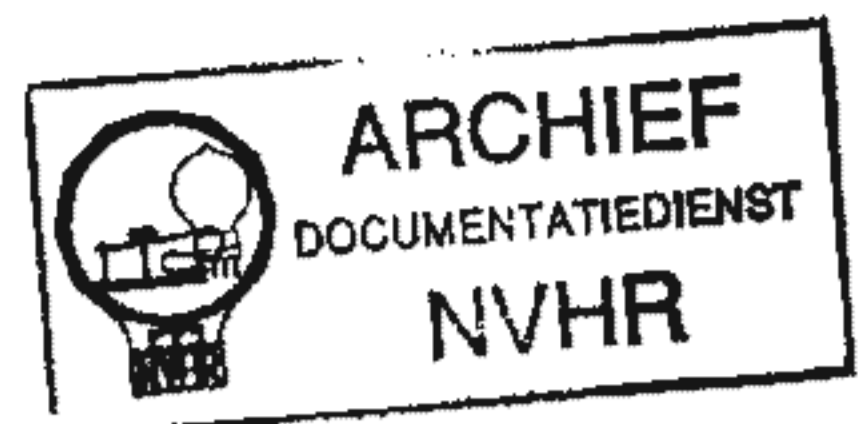
Højtaler: B & O Perma 227, Magnet 8000 Gauss. Forbrug: 37 Watt.

Følsomhed: 5-40 μ V. Mellemlfrekvens: 444 kHz.

Grammofontilslutning for Magnet Pick-up. Ydre Mål: 510x235x235 mm.

Kabinet: Matpoleret Nød med cremefarvet Bakeliteramme og Højtalergitter.

Vægt: 7,8 kg.



Ved Kondensatorer:
 Jntlet Tegn: 1500V = el. 2000V - Prøvespænd.
 ~ : 2000V ~ Prøvespænding.
 Modstande uden Angivelse: 0.5W.

Trimmere 30pF 7864/01

