

BEOMASTER 900.
 TYPE: 2232-1, 2233-1, 2234-1,
 2235-1, 2236-1, 2237-1,
 2238-1, 2239-1, 2241-1,
 2242-1, 2243-1

Res. H. sendinger forbeholdt.
 The right of allocation of the contents is reserved.
 Technische Änderungen vorbehalten.

CIRCUIT DIAGRAM OF BEOMASTER 900

AM trimmer capacitors: 20p22228000013, 60p22228001004.
 FM trimmer capacitors: 1-9p CSa 788-II
 Die angegebenen Spannungen sind negativ nach Masse,
 und falls nicht anders vermerkt, ohne Signal gemessen.
 Widerstände ohne Angabe: SBT 1/2 Watt.
 Kondensatoren markiert St: Styroflex.
 MK: Metallisierte Kunststoffolie.
 K: High K
 BL: Barrier-layer
 AM: für 50mW 30V AM 400Hz
 FM: für 50mW 21,25kHz

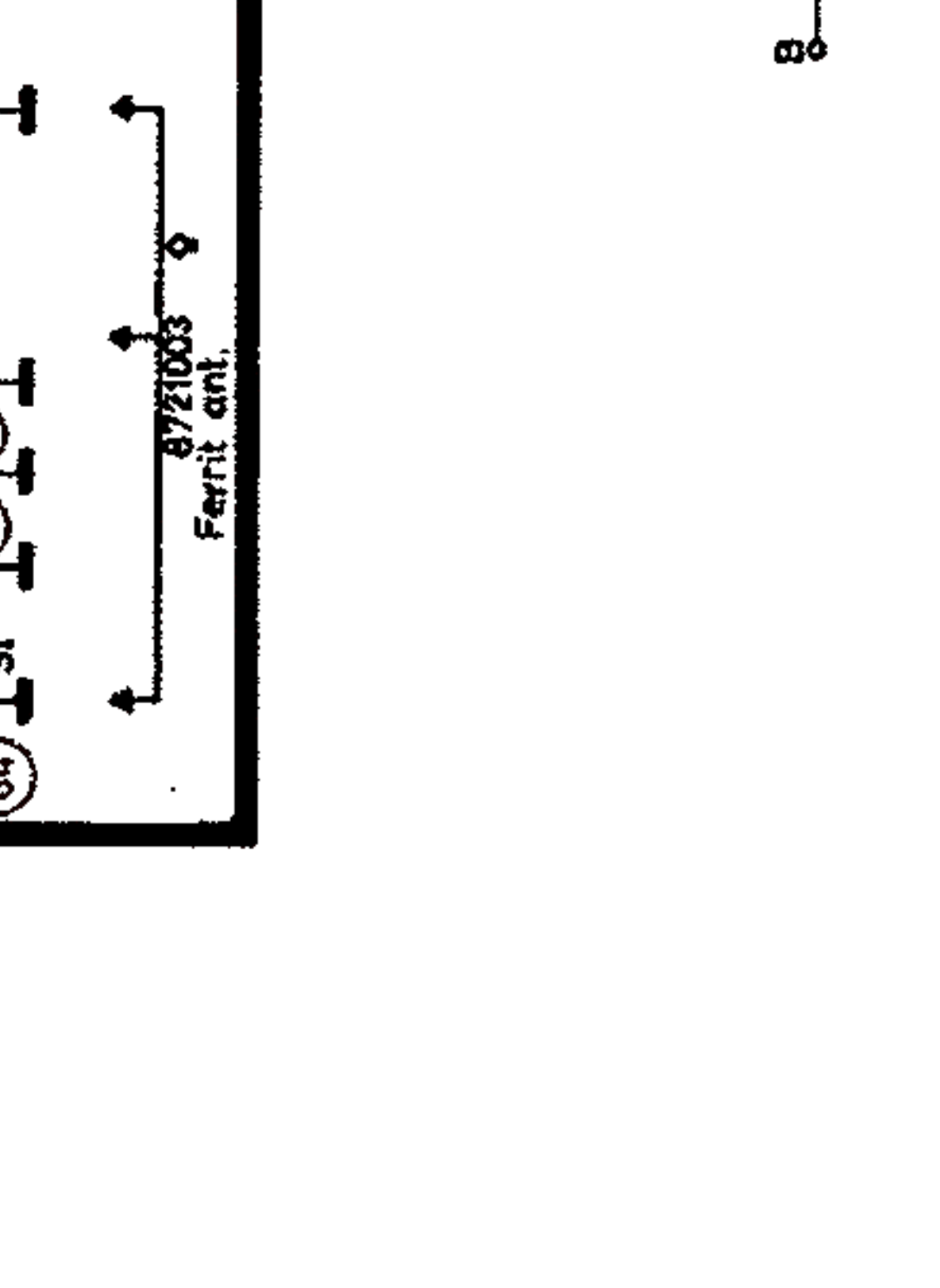
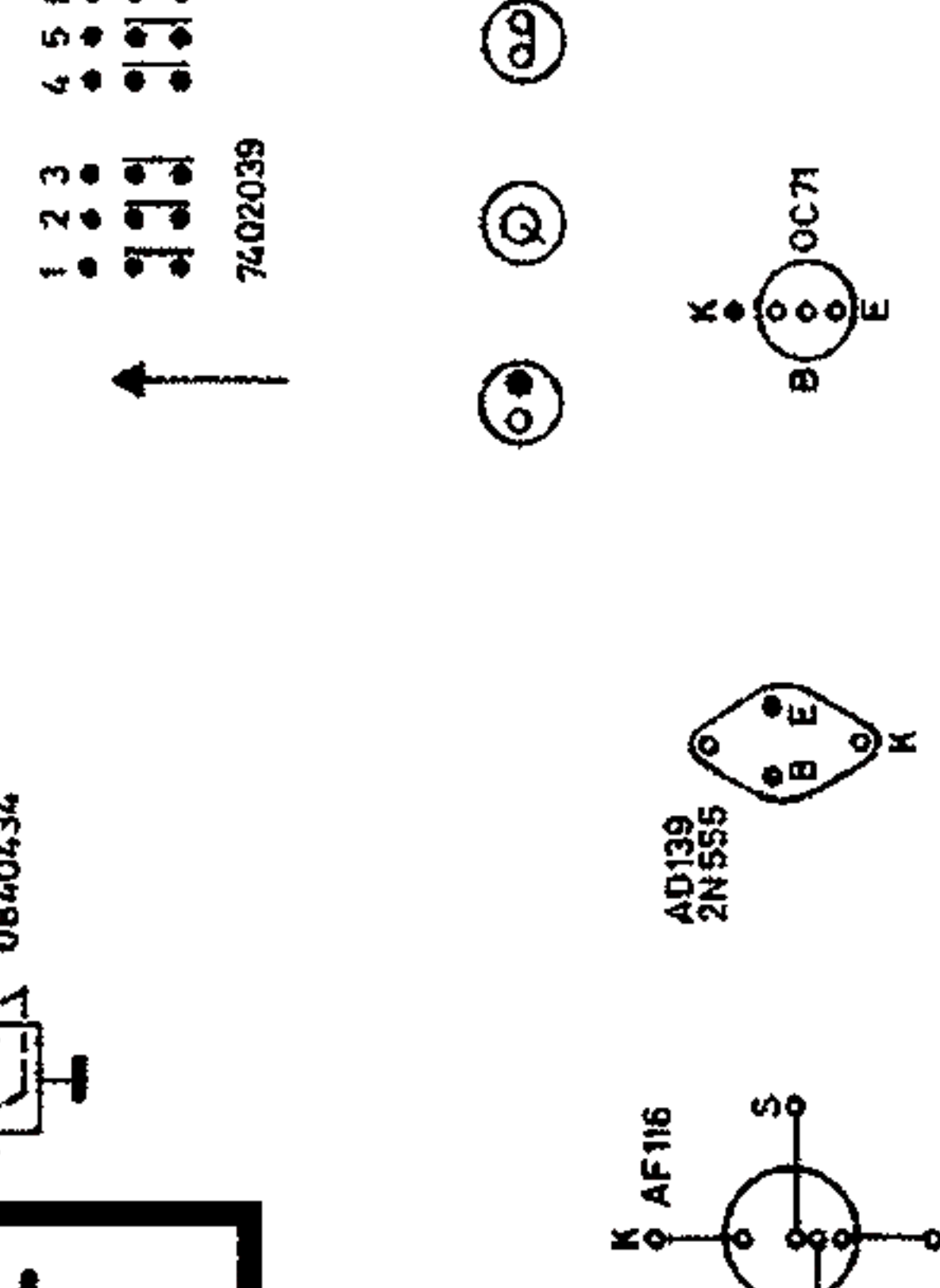
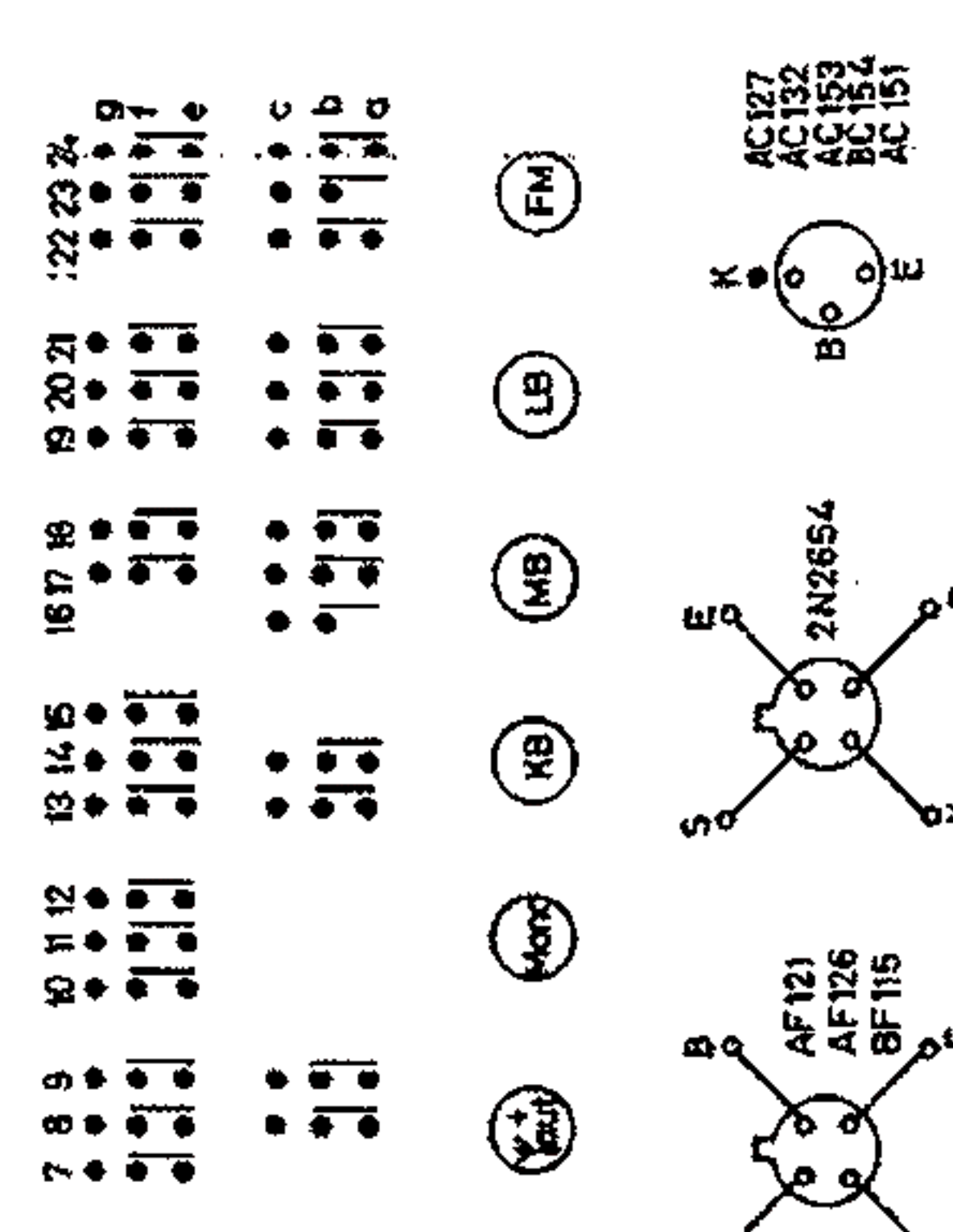
Sensitivities are measured at 50mW output.
 AM 30% M 400Hz
 A: 1µV (468 kHz)
 0,9µV (1MHz)
 25µV (107MHz)
 B: 7µV (468 kHz)
 7µV (468 kHz)
 C: 250µV (107MHz)
 250µV (107MHz)
 D: 40mV 400Hz
 35mV (107MHz)
 E: 40mV 400Hz
 40mV 400Hz
 F: 140mV 400Hz
 G: 10mA - 100mA (No signal)
 H: 50mA - 180mA

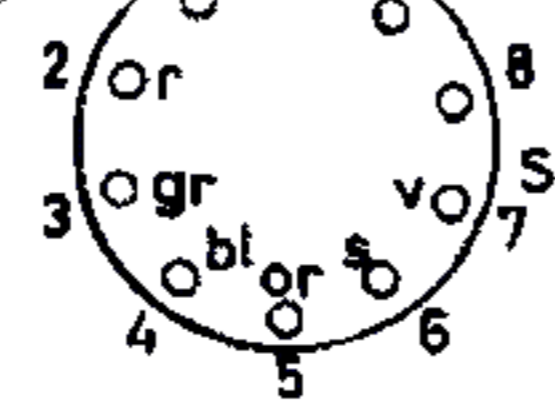
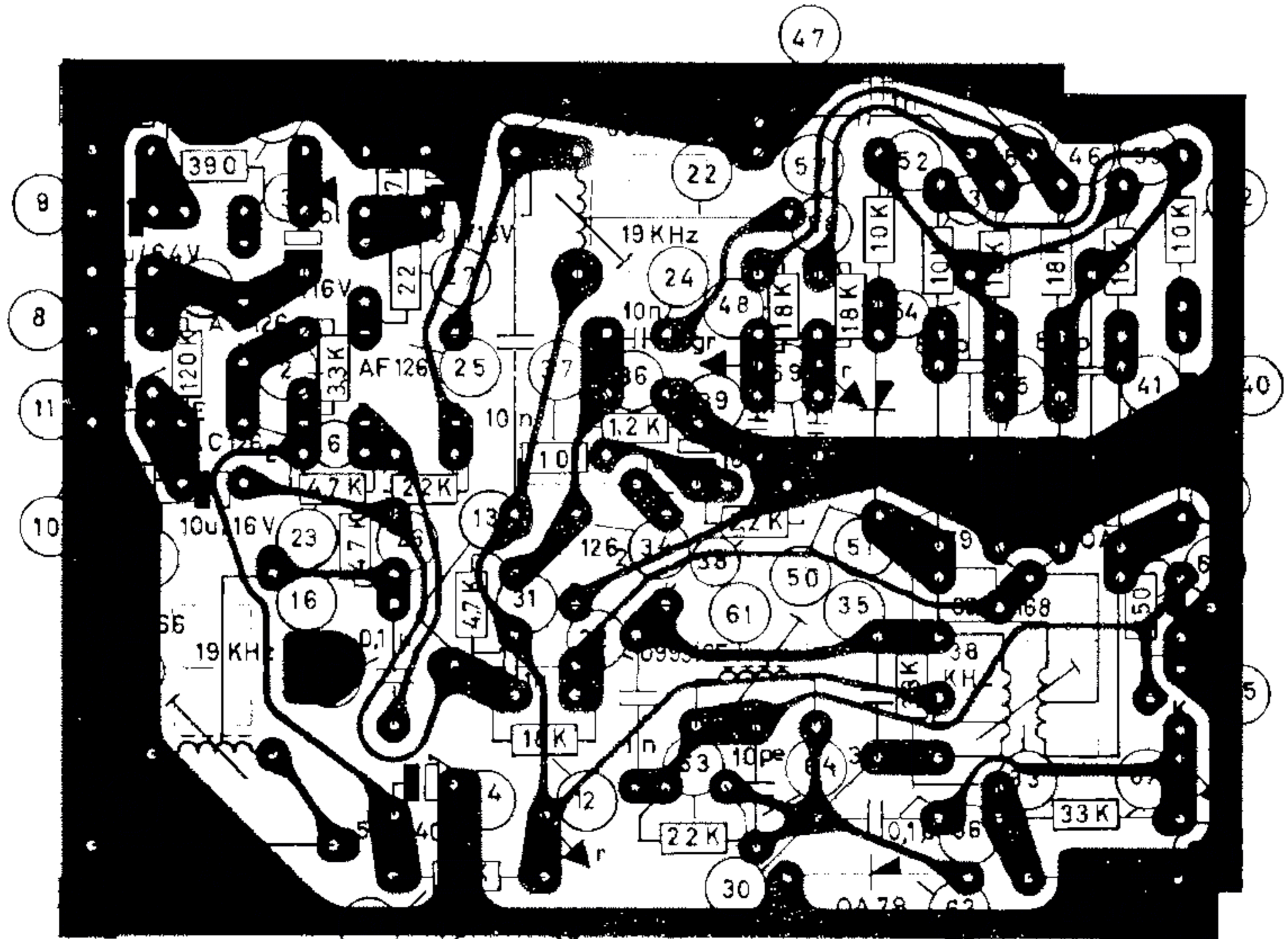
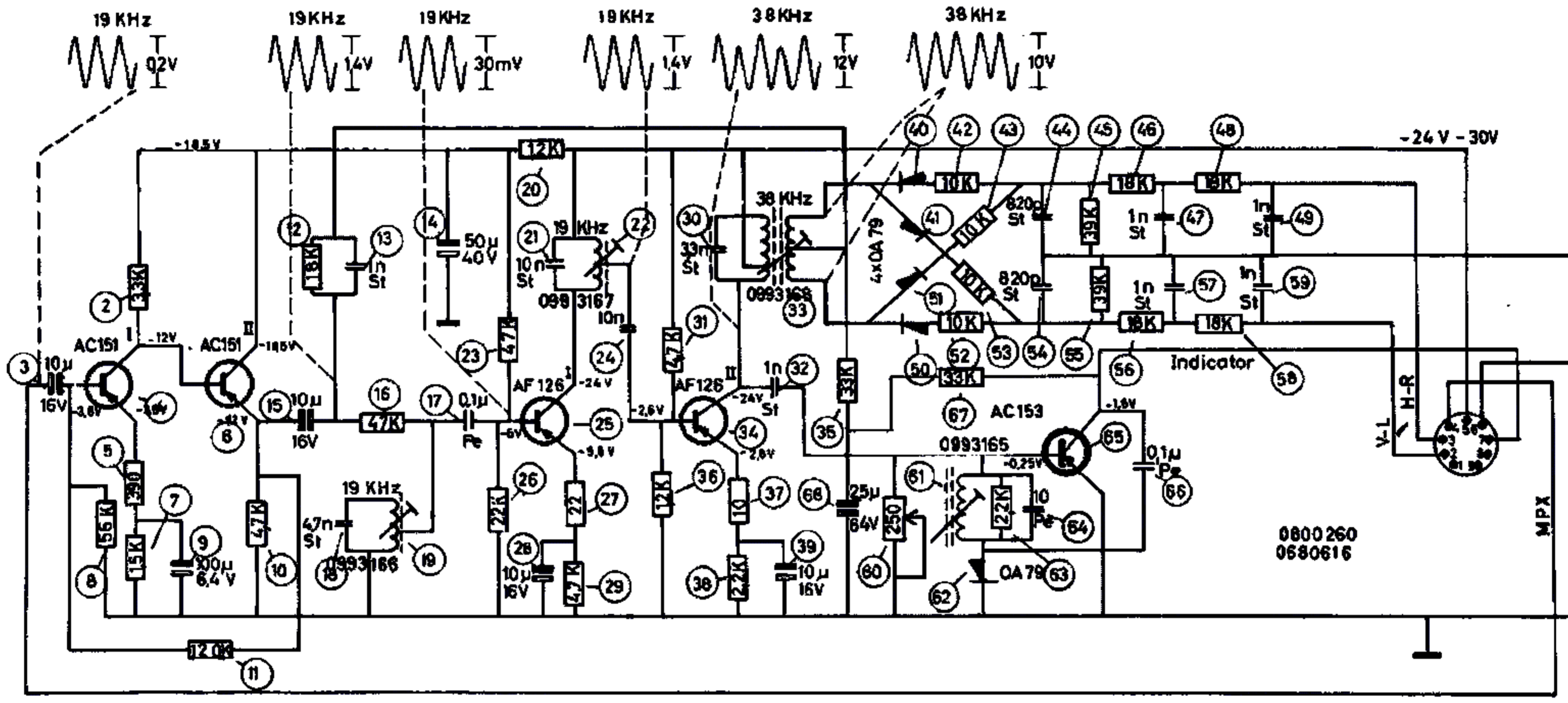
AM trimmer capacitors: 20p22228000013, 60p22228001004.
 FM trimmer capacitors: 1-9p CSa 788-II
 Die angegebenen Spannungen sind negativ nach Masse,
 und falls nicht anders vermerkt, ohne Signal gemessen.
 Widerstände ohne Angabe: SBT 1/2 Watt.
 Kondensatoren markiert St: Styroflex.
 MK: Metallisierte Kunststoffolie.
 K: High K
 BL: Barrier-layer
 AM: für 50mW 30V AM 400Hz
 FM: für 50mW 21,25kHz

Sensitivities are measured at 50mW output.
 AM 30% M 400Hz
 A: 1µV (468 kHz)
 0,9µV (1MHz)
 25µV (107MHz)
 B: 7µV (468 kHz)
 7µV (468 kHz)
 C: 250µV (107MHz)
 250µV (107MHz)
 D: 40mV 400Hz
 35mV (107MHz)
 E: 40mV 400Hz
 40mV 400Hz
 F: 140mV 400Hz
 G: 10mA - 100mA (No signal)
 H: 50mA - 180mA

AM trimmer capacitors: 20p22228000013, 60p22228001004.
 FM trimmer capacitors: 1-9p CSa 788-II
 Die angegebenen Spannungen sind negativ nach Masse,
 und falls nicht anders vermerkt, ohne Signal gemessen.
 Widerstände ohne Angabe: SBT 1/2 Watt.
 Kondensatoren markiert St: Styroflex.
 MK: Metallisierte Kunststoffolie.
 K: High K
 BL: Barrier-layer
 AM: für 50mW 30V AM 400Hz
 FM: für 50mW 21,25kHz

Sensitivities are measured at 50mW output.
 AM 30% M 400Hz
 A: 1µV (468 kHz)
 0,9µV (1MHz)
 25µV (107MHz)
 B: 7µV (468 kHz)
 7µV (468 kHz)
 C: 250µV (107MHz)
 250µV (107MHz)
 D: 40mV 400Hz
 35mV (107MHz)
 E: 40mV 400Hz
 40mV 400Hz
 F: 140mV 400Hz
 G: 10mA - 100mA (No signal)
 H: 50mA - 180mA





Stereodecoder 0001
 Set mod lodeside
 Viewed from soldered side