

The voltages specified are negative with respect to chassis and are measured in FM-position without input-signal. All measurements between brackets are in AM-position. The voltages are measured with a tube voltmeter.
 AF-sensitivities are measured at 50 mW output ($\approx 0,45V$ across 4Ω)
 FM-IF ——— at 500 mW ———, $\Delta f=22,5$ KHz; $f_{mod}=400$ Hz
 AM-IF ——— at 500 mW ———, 30% modulation, $f_{mod}=400$ Hz

Die angegebenen Spannungen sind negativ in Bezug auf Masse, und sind in Stellung UKW ohne Eingangssignal gemessen. Die eingeklammerten Werte sind in Stellung AM gemessen. Die Spannungen sind mit einem Röhrevoltmeter gemessen.
 NF-Empfindlichkeiten sind bei 50 mW Ausgangsleistung gemessen ($\approx 0,45V$ über 4Ω)
 UKW-ZF ——— at 500 mW ———, $\Delta f=22,5$ KHz; $f_{mod}=400$ Hz.
 AM-ZF ——— at 500 mW ———, 30% Modulation; $f_{mod}=400$ Hz.

De angivne spændinger er negative i forhold til stel, er målt med rørvoltmeter og uden signal. Alle målinger er taget i stilling FM Tallene i parentes angiver, at målingen er taget i AM stilling.
 LF-følsomheder er målt ved 50 mW udgangseffekt ($\approx 0,45V$ over 4Ω)
 FM-MF ——— at 500 mW ———; $\Delta f=22,5$ kHz; $f_{mod}=400$ Hz.
 AM-MF ——— at 500 mW ———; 30% modulation; $f_{mod}=400$ Hz.

Diagram is shown in OFF-position. Switch
 Diagramm ist in AUS-position gezeichnet. Umschalter
 Diagram er tegnet i stilling afbrudt. Omskifter

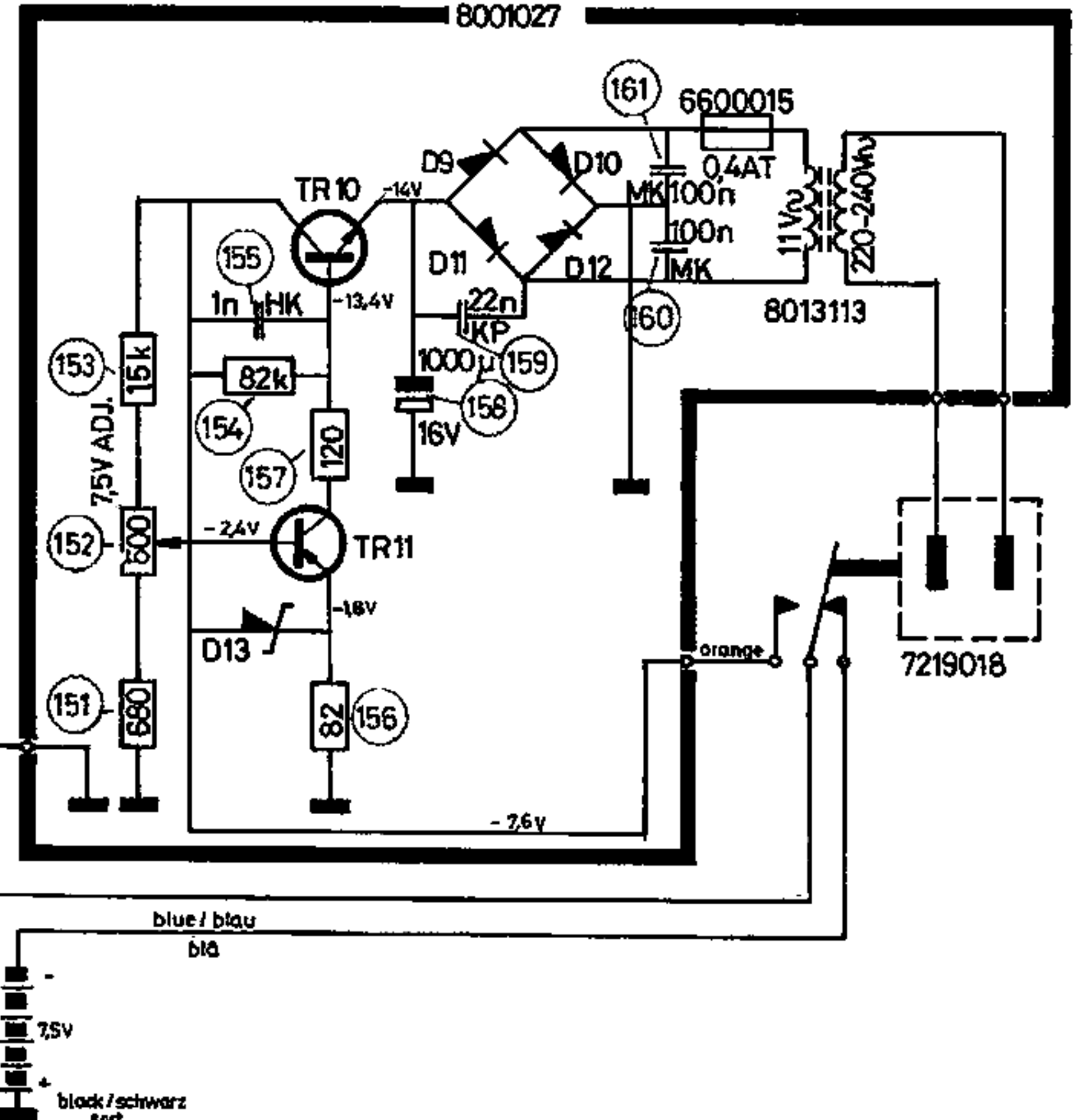
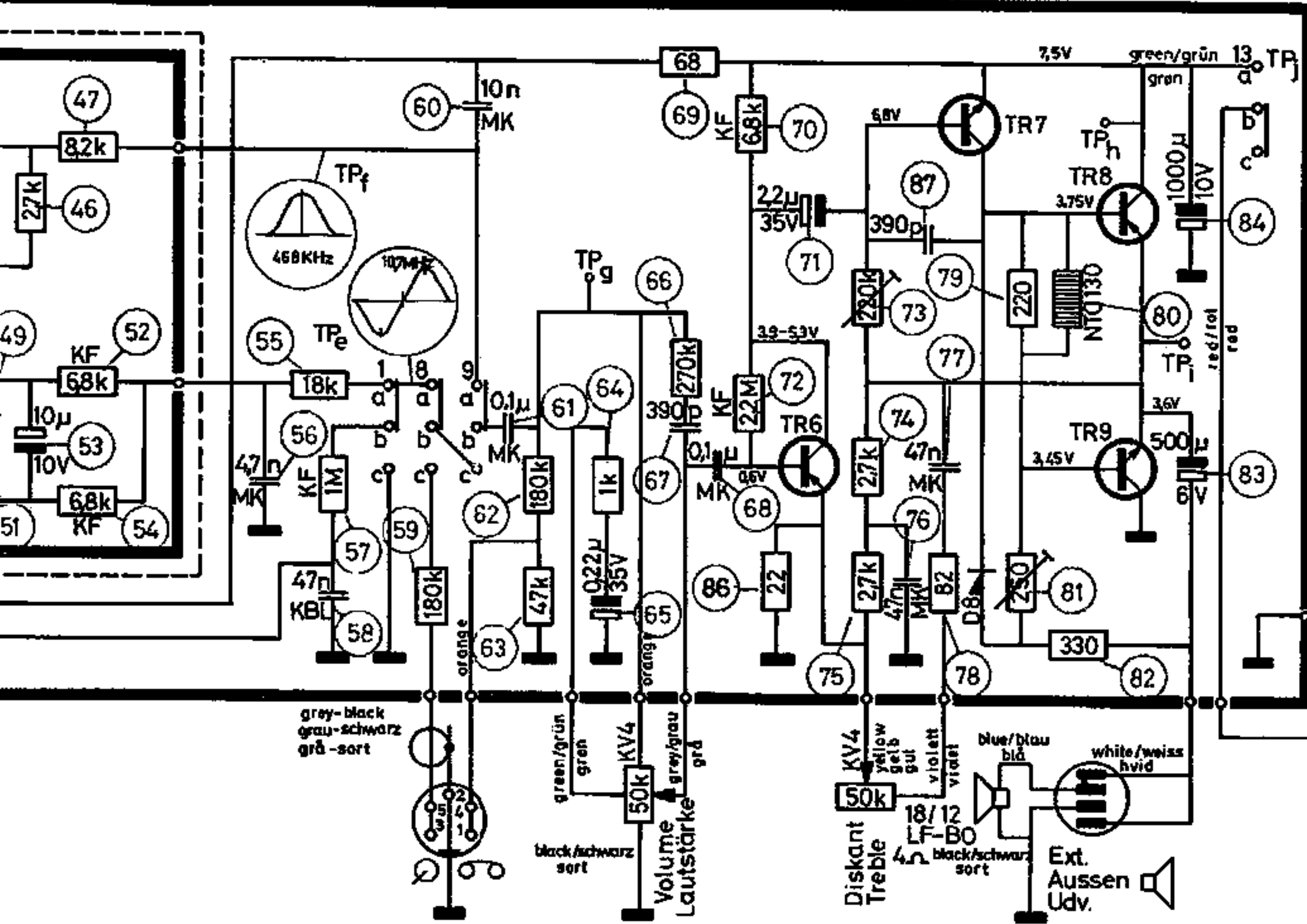
	EMK	EMK
TP _a	0,8µV (468KHz)	25 µV (107MHz)
TP _b	25µV (468KHz)	260µV (107MHz)
TP _c	1mV (468kHz)	5,7mV (107MHz)

through $0,1\mu F$, $R_s=10\Omega$ through $0,1\mu F$, $R_s=75\Omega$
 durch $0,1\mu F$; $R_g=10\Omega$ durch $0,1\mu F$; $R_g=75\Omega$
 gennem $0,1\mu F$; $R_g=10\Omega$ gennem $0,1\mu F$; $R_g=75\Omega$

TP_g 24 mV at 1 KHz (max Treble)
 24 mV bei 1 KHz (max Diskant)
 24 mV ved 1 kHz (max Diskant)

TP_h 7 mA Adjustable with R 81
 7 mA Stellbar mit R 81
 7 mA Justerbar med R 81

TP_i 34V Adjustable with R 73 TP_j No load
 34V Stellbar mit R 73 Ruhestrø
 34V Justerbar med R 73 Tomgang



Resistors without specifications
Widerstände ohne Angabe
Modstande uden angivelse } GBT 1/2W, ±10%

Condensers marked
Kondensatoren markiert
Kondensatorer mærket {
HK: High-K"
KBL: Barrier layer
MK: Metallized plastic
Metalliserede kunststof
PS: Polystyren

PS Condensers without specifications
PS Kondensatoren ohne Angabe
PS Kondensatorer uden angivelse } ±5%

Condensers without specifications: Ceramic.
Kondensatoren ohne Angabe-----: Keramisk.
Kondensatorer uden angivelse----: Keramisk.

- TR 1 8320050
- TR 2 8320050
- TR 3 8320193
- TR 4 8320166
- TR 5 8320166
- TR 6 8320069
- TR 7 8320167
- TR 8-TR 9 8320229
- TR 10 8320225
- TR 11 8320104
- D 1 8300058 - 1N4148, SFD184
- D 2 8300058 - 1N4148, SFD184
- D 3 8300032 - BA138
- D 4 8300024 - AA119
- D 5 8300024 - AA119
- D 6-D 7 8300000 - 2 AA119
- D 8 8300058 - 1N4148, SFD184
- D 9-D 12 8300023 - 1N4002, EM 502
- D 13 8300128 - ZF 5,6

OFF
AUS
AFB
Switching direction
Schalt Richtung
Omskifter retning

13.

7402091

Index nr.											
8320050				BF 115							
8320069	BC 253 B BC 559 B	BC 214 BL	BC 179 B BC 263 B		BC 154				BC 322 B	BC 309 B	
8320166						BF 121					
8320167								BC 148 B			
8320193						BF 125					
8320229							AC 187 AC 188				
8320104	BC 252 B BC 558 B	BC 212 BL			BC 154			BC 158 B	BC 321 B MPS 6519	BC 308 B	
8320225			BC 140 Gr.10								

Current 22(20) mA
Strøm 22(20) mA

Current at 50mW output: ~ 65mW
Strom bei 50mW Ausgangsleistung: ~ 65mW
Strøm ved 50mW udgangseffekt: ~ 65mW

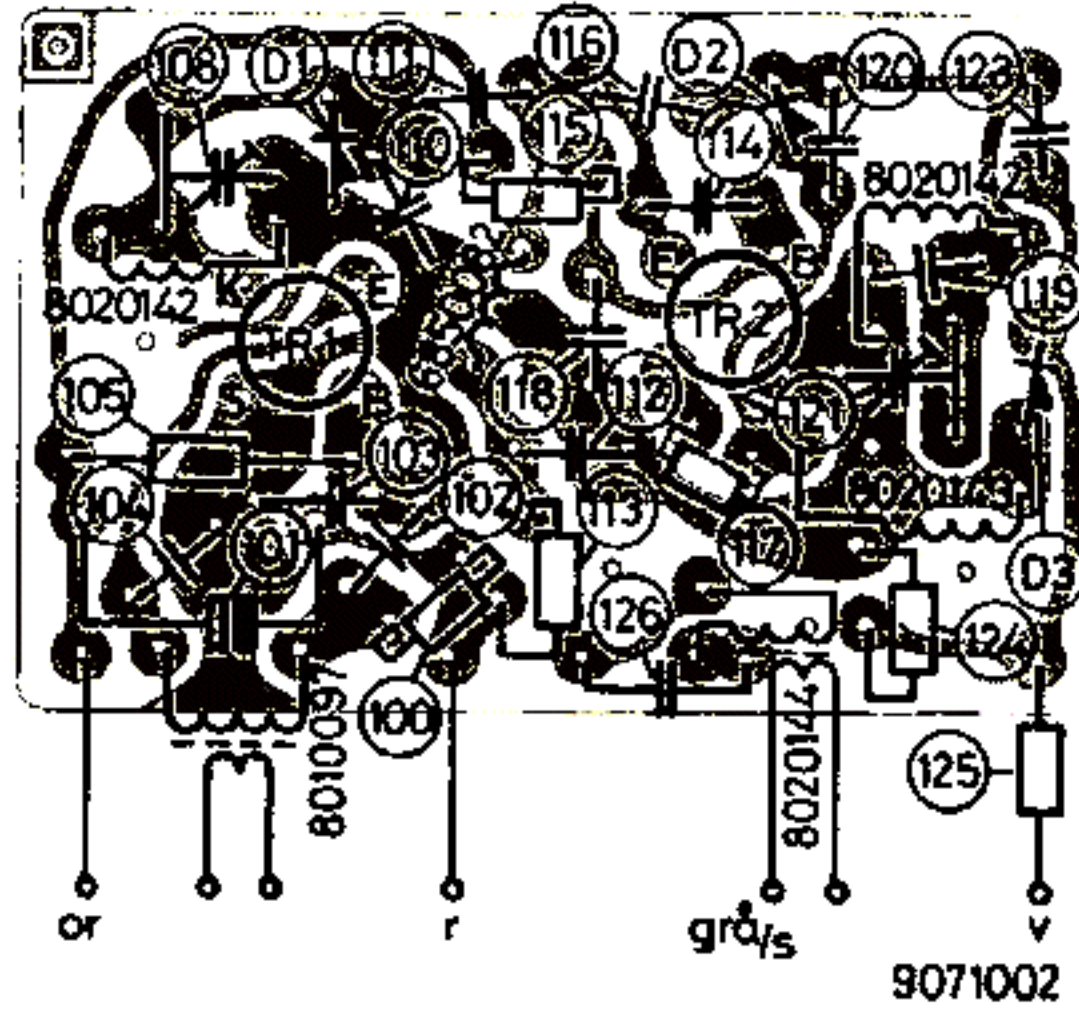
Subject to change without notice.

Technische Änderungen vorbehalten.

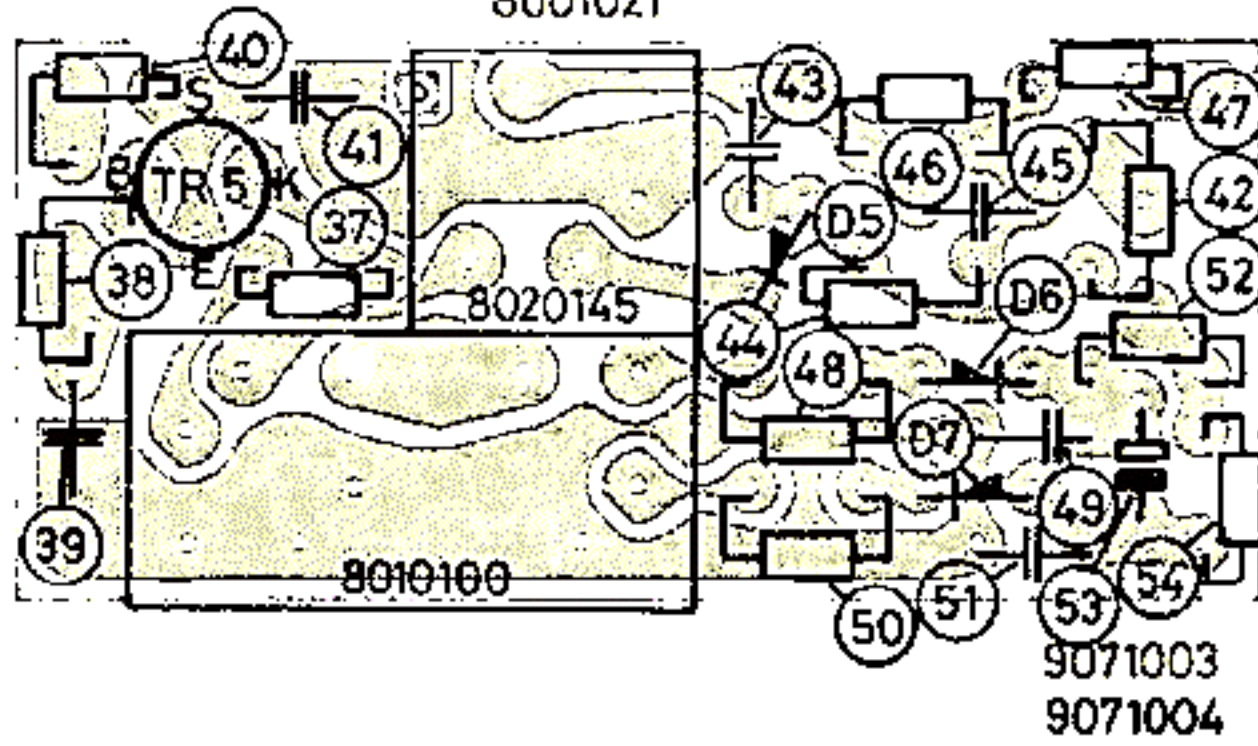
Ret til ændringer forbeholdes.

9221017 T-1 B
9221017 T-2

8050049

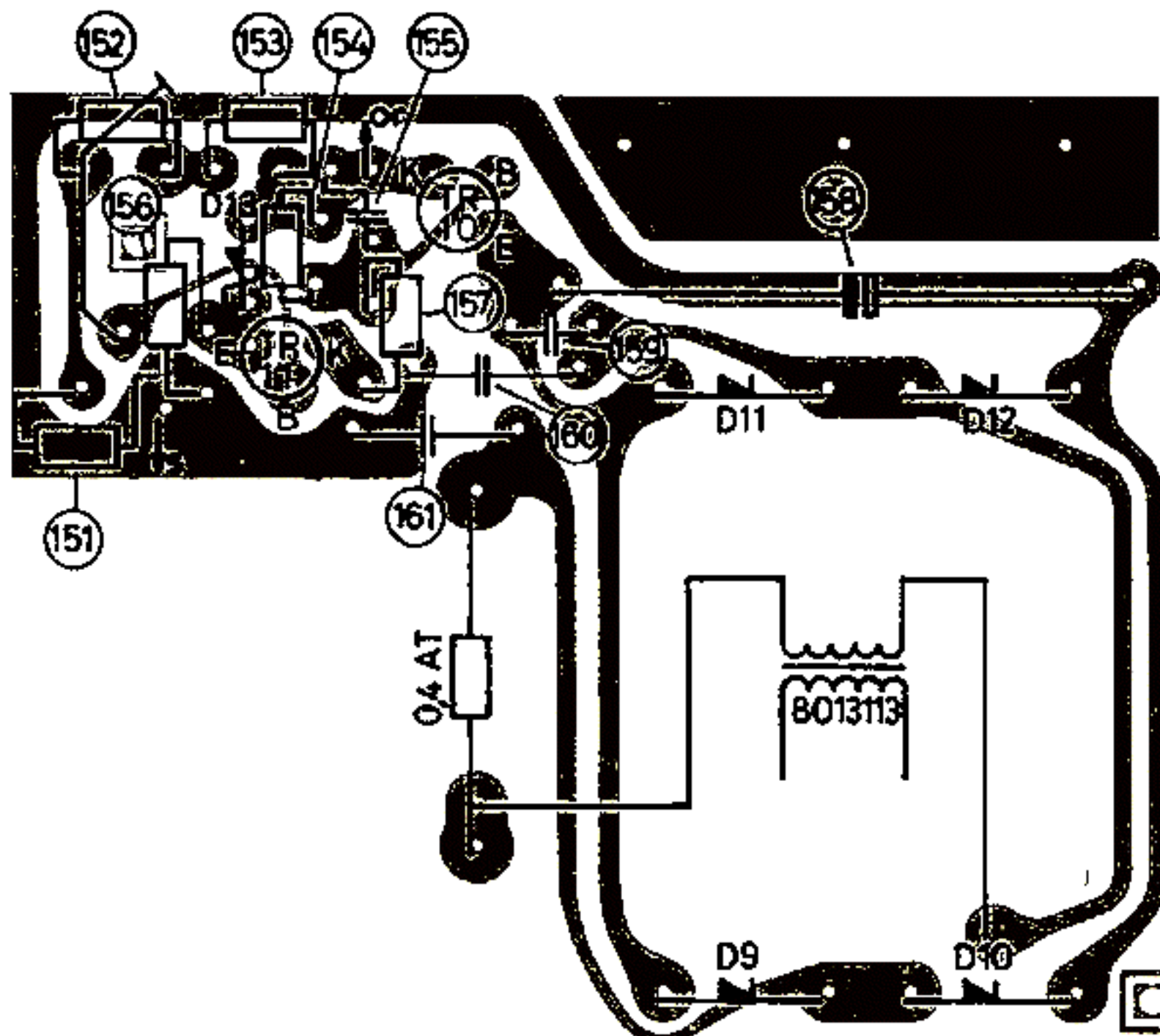


8001021



Ledningsfarver - Colour of wires - Kabelfarben

bl	blå	-	blue	-	blau
br	brun	-	brown	-	braun
g	gul	-	yellow	-	gelb
gr	grøn	-	green	-	grün
grå	grå	-	grey	-	grau
hv	hvid	-	white	-	weiss
or	orange	-	orange	-	orange
r	rød	-	red	-	rot
s	sort	-	black	-	schwarz
v	violet	-	violet	-	violett



9071015T-1 A
9071015T-2 A