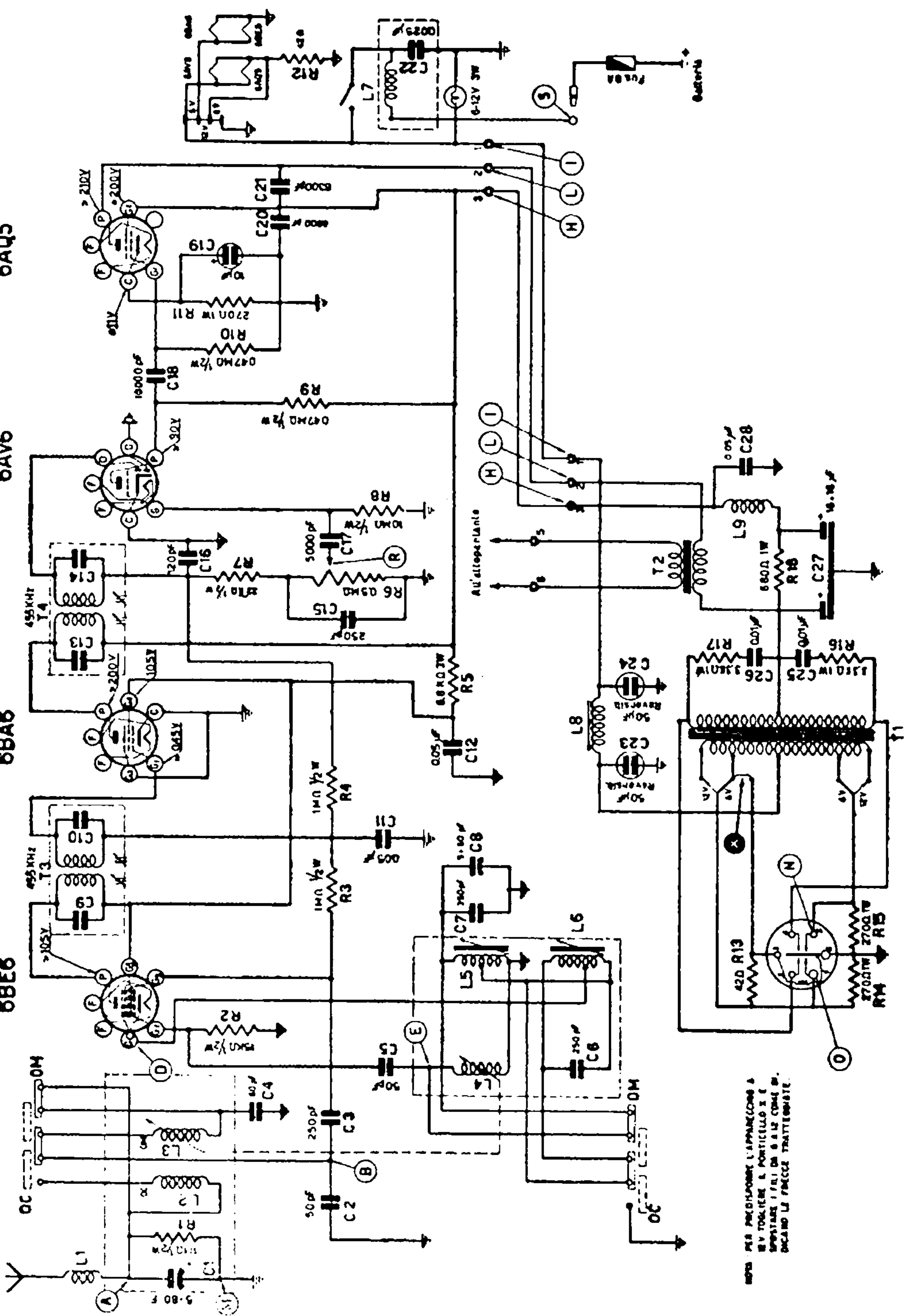


V<sub>2</sub> 6A95

V<sub>3</sub> 6AV6

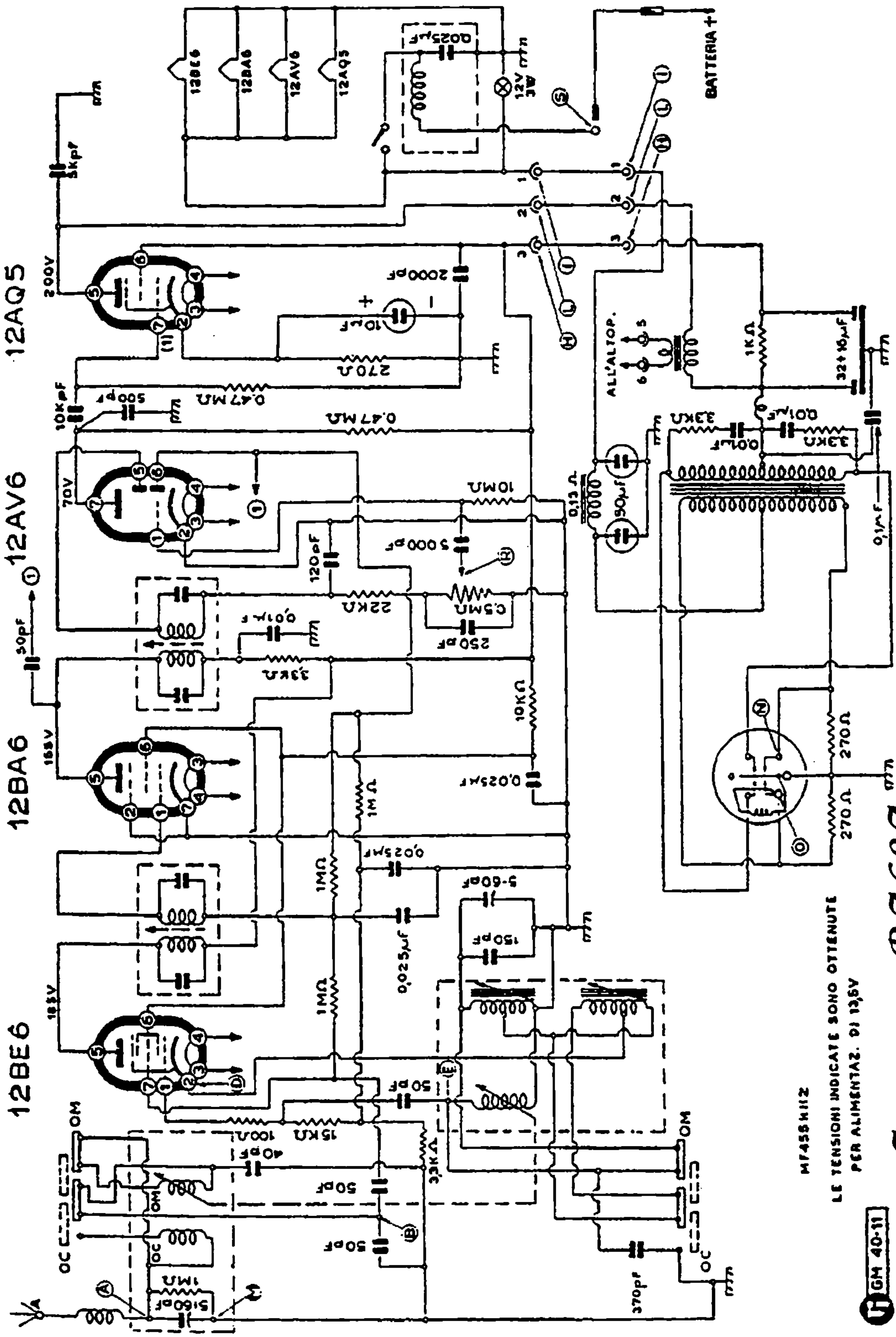
V<sub>4</sub> 6BA6

V<sub>1</sub> 6BE6



NOTA PER PRECISARE L'APPARECCHIO A 10 V TOGLIERE IL PONTICELLO X E SPOSTARE I FILI DA 6 ALZ COME IN DICANDO LE FRECCE TRATTEGGIATE.

AUTOVOX - Mod. RA 68 - Onde medie e corte. Media frequenza a 455 kc/s. Il telaio è diviso in due parti, la portante comprende il gruppo alta frequenza e conversione, la sovrapposta comprende la media e la bassa frequenza. Vibratore sincrono, autorettificante, mod. VS30. Potenza d'uscita 1,5 watt.



MF455 H12  
LE TENSIONI INDICATE SONO OTTENUTE  
PER ALIMENTAZ. DI 135V

# Autovox RA68A