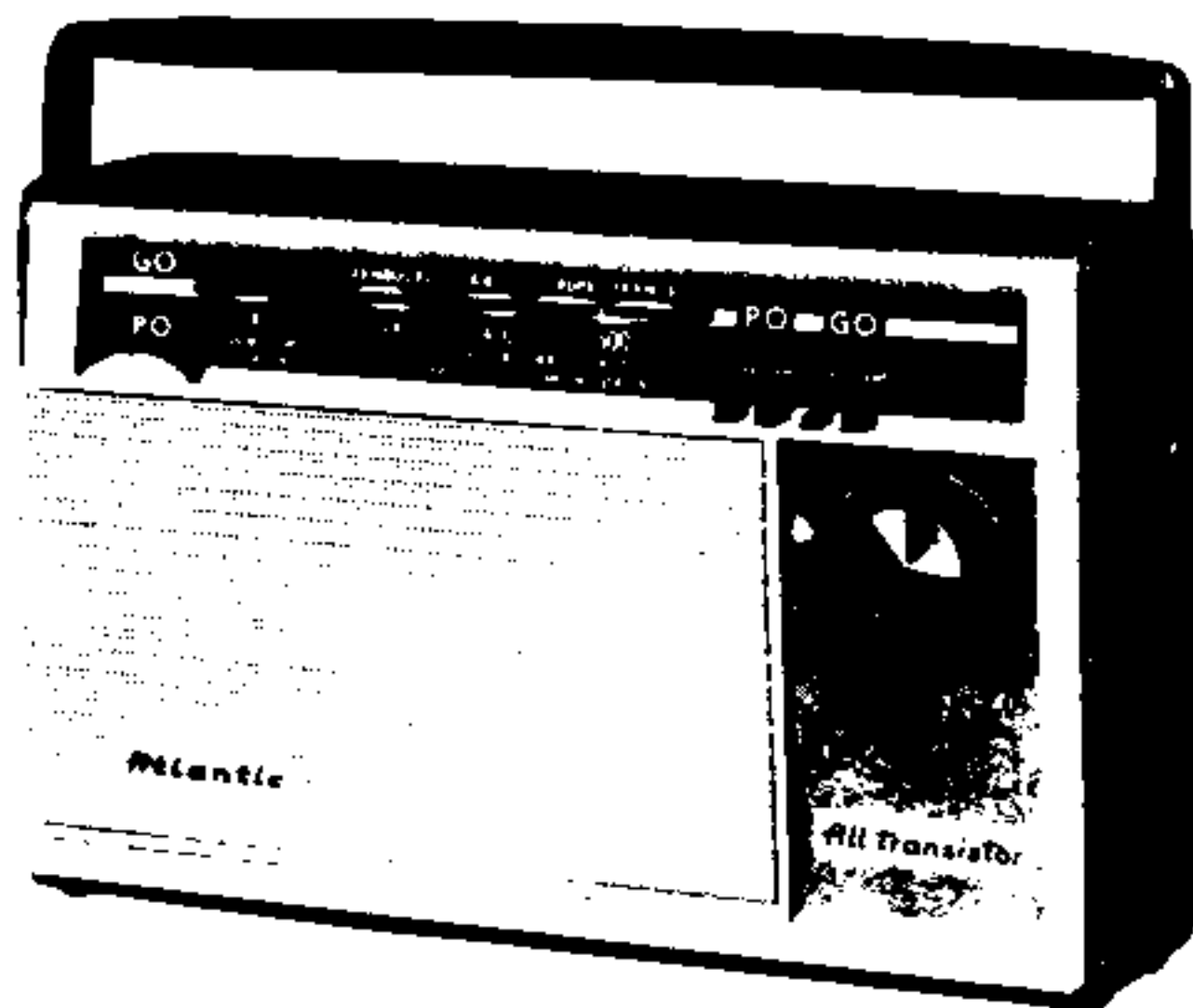
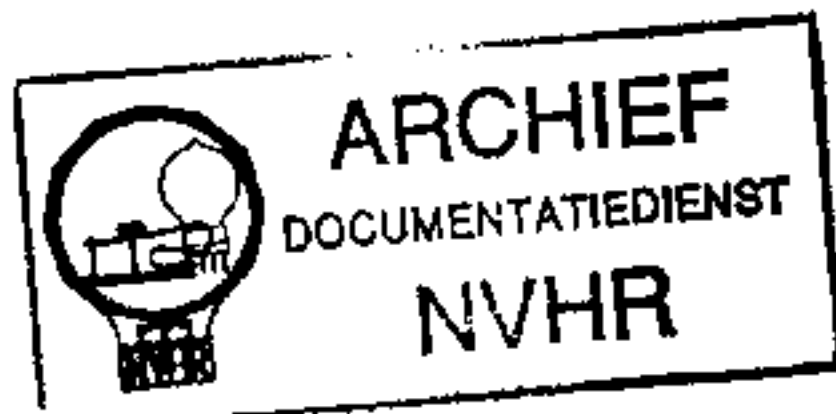


Département SERVICE Central  
20, Avenue HENRI-BARBUSSE, BOBIGNY (Seine)

Classement ) Saison 1963 - 64  
/ Classeur 7

Ned. Ver. v. Historie v/d Radio



### CARACTERISTIQUES

Coffret Bordeaux : n° 270 001 à 273 000  
Coffret Noir : n° 273 001 à 276 000

Récepteur portatif "Tout transistors".  
Deux gammes d'ondes : PO et GO.  
Clavier à 4 touches.  
Prise coaxiale pour antenne voiture, commutée.  
Cadre ferrocaptor fixe 3D3, longueur 200 mm.  
Fréquence intermédiaire : 455 kHz.  
Haut-parleur :  $\varnothing = 104 \text{ mm}$  -  $Z = 25 \Omega$ .

### COMMANDES

- Interrupteur et puissance :  
molette à gauche.
- Touches poussoirs (de gauche à droite) :  
PO Cadre - PO Ant. - GO Cadre - GO Ant.
- Recherche des stations :  
bouton à droite.

### GAMMES

PO : 186,3 à 577 m (1610 à 520 kHz).  
GO : 1150 à 2000 m ( 260 à 150 kHz).

### EQUIPEMENT

T1 - OC 44 oscillateur-mélangeur.  
T2 - OC 45 amplificateur F.I.  
T3 - OC 45 " F.I.  
T4 - OC 75 " A.F.  
T5 - 2 x OC 72 amplificateur de sortie.  
T6  
D1 - OA 79 détection.

### ALIMENTATION

9 V : Boîtier coupleur Wonder type Banjo  
contenant 2 piles plates de 4,5 V type Batri.

### CONSOMMATION

Courant moyen : 18 mA.  
(sans signal et réglage de puissance au minimum).

### DIMENSIONS

	Nu	Emballé
Longueur en mm	260	320
Hauteur "	165	225
Profondeur "	60	220
Poids en kg	1,200	1,750

INFORMATIONS SERVICE									
----------------------	--	--	--	--	--	--	--	--	--

**PHILIPS "Éclairage - Radio - Ménager"** - Société Anonyme au Capital de 100 Millions de Francs  
Siège Social : 50, Avenue Montaigne - PARIS - VIII<sup>e</sup> — Registre du Commerce Seine 62 B 5173  
Strictement confidentiel - Document uniquement destiné aux commerçants chargés du SERVICE Philips - Reproduction interdite



# R E G L A G E S

Remplacer le haut-parleur par une résistance de 25  $\Omega$   
Réglage de puissance au maximum.

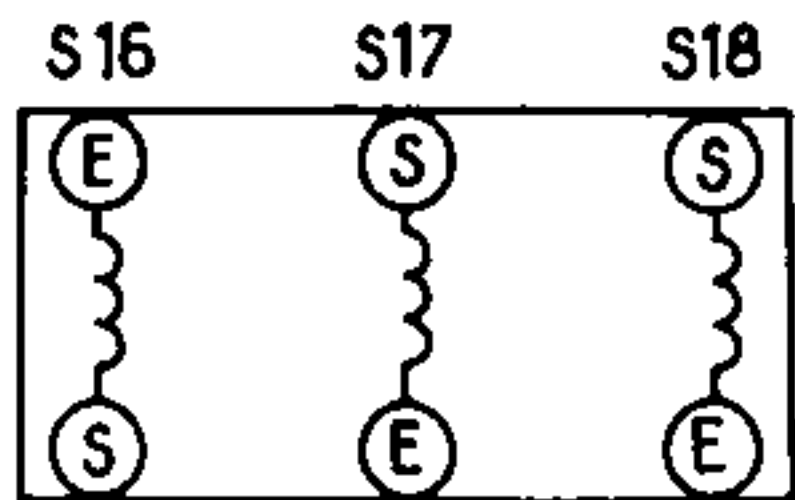
Circuits	Gamme d'ondes touche	Point de réglage	Signal modulé	Régler	Lecture	
F.I.	PO Cadre	Vers 200 m	455 kHz sur base T1	S14-S12-S10	Tension de sortie maximale	
R.F. Oscillateur et accord (1)	PO Cadre	butée début de gamme	1 610 kHz	C3		Répéter
		butée fin de gamme	520 kHz	S7		
			pour recevoir le signal	1 435 kHz		C2
		" " "	574 kHz	S1		
	GO Cadre	butée début de gamme pour recevoir le signal	260 kHz 160 kHz	C31 S2		Répéter
Accord (2)	PO Ant.	pour recevoir le signal	620 kHz	S5		
		" " "	1 435 kHz	C33		
	GO Ant.	pour recevoir le signal	160 kHz	S6		
		" " "	240 kHz	C4		

- 1) Utiliser une boucle de couplage générateur-cadre.
- 2) Sur antenne fictive 15 pF en série, 80 pF en parallèle.

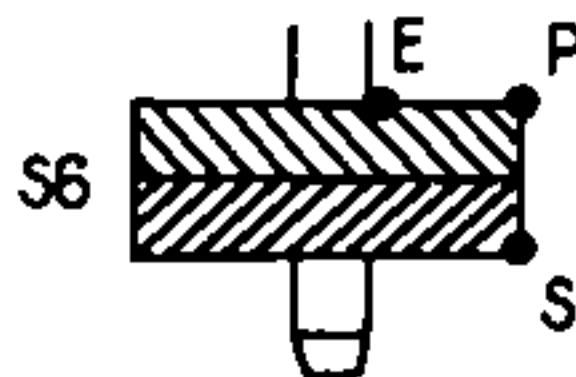
*N.B. : Les tensions indiquées sur le schéma ont été mesurées, par rapport au pôle positif de la batterie, avec un appareil ayant une résistance de 20 000  $\Omega$  par volt • Tolérances des mesures  $\pm$  20 %.*

## BOBINAGES

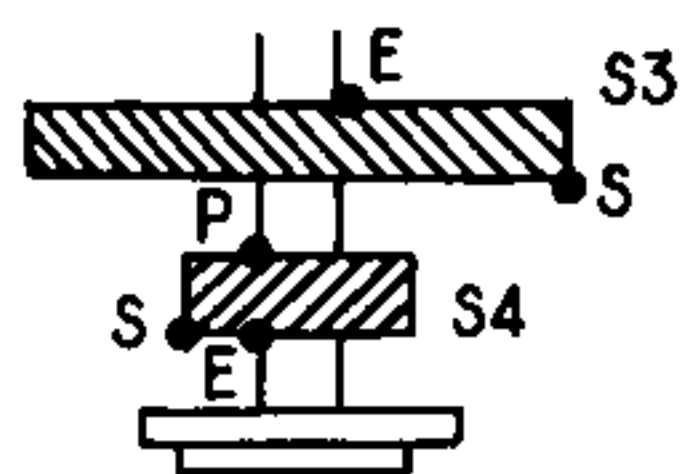
Indice	Désignation	N° de code
S1 -S2	PO - GO Cadre ferrocapteur	F 33 102
S3 -S4 -S5	Antenne PO .....	F 01 026
S6	Antenne GO .....	F 02 030
S7 -S8 -S9	Oscillateur PO - GO .....	F 06 014
S10-S11	Transformateur F.I. 1 .....	G 01 076
S12-S13	Transformateur F.I. 2 .....	G 01 076
S14-S15	Transformateur F.I. 3 .....	G 01 077
S16-S17-S18	Transformateur déphaseur ..	I 61 072
S19	Haut-parleur (type FD 044 78)	P 40 022



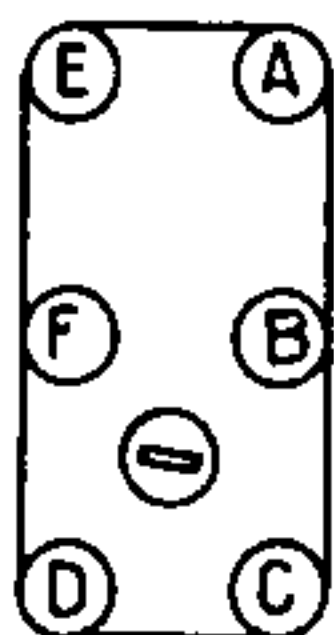
TRANSFO DRIVER  
(coté soudures)



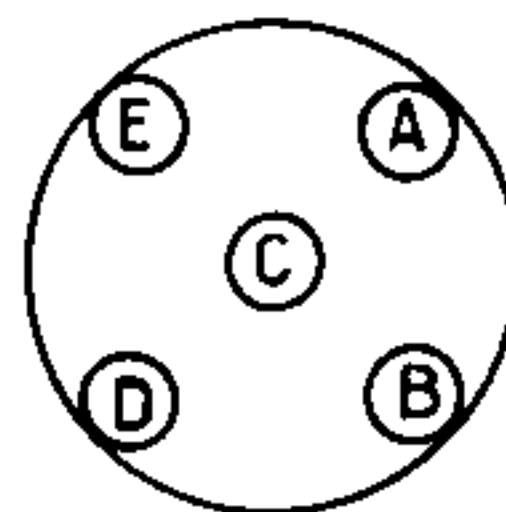
ACCORD ANT. GO



ACCORD ANT. PO



OSCILLATEUR (coté soudures)

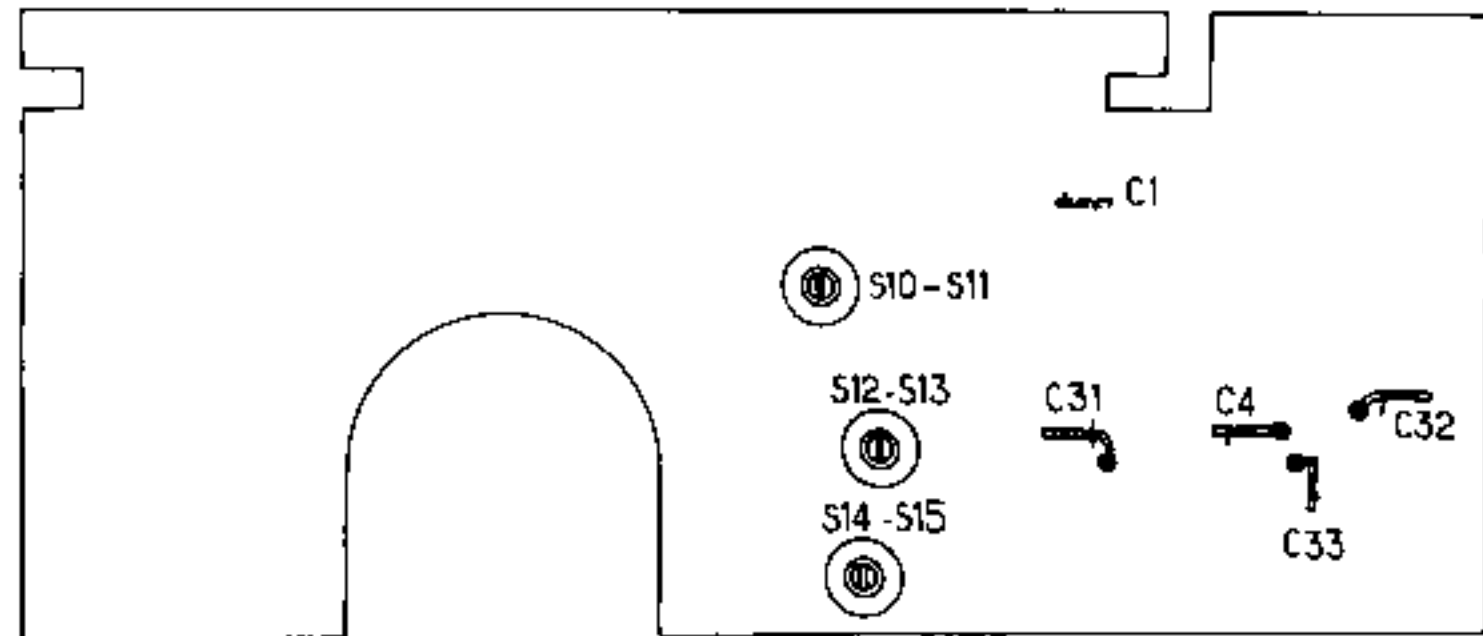
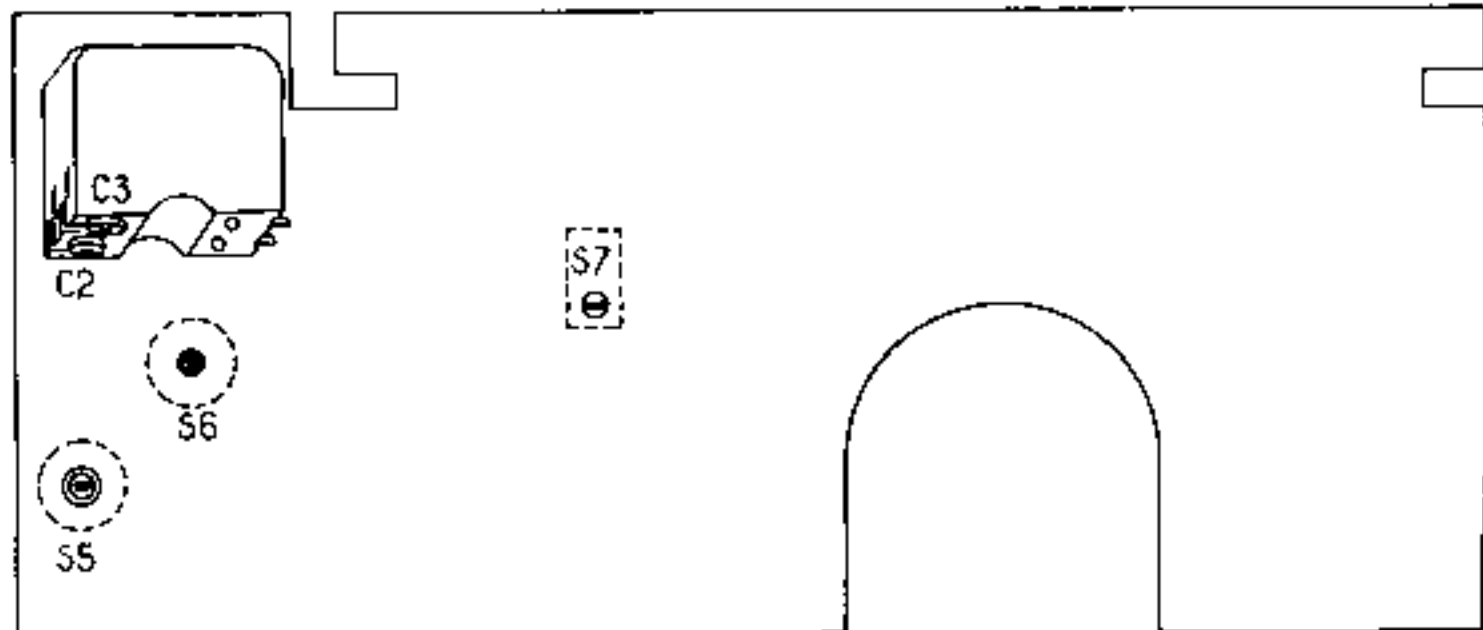
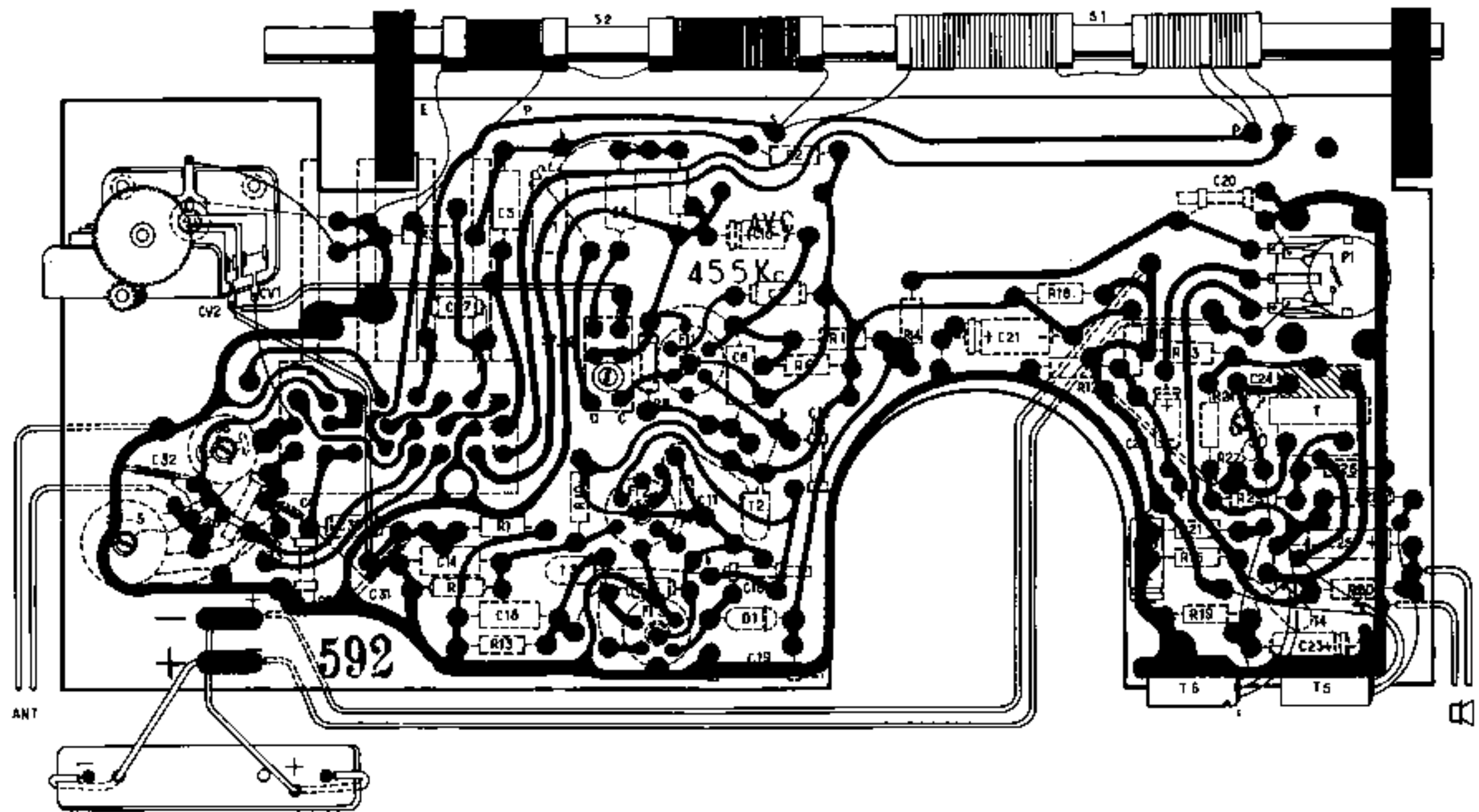


TRANSFO F1 (coté soudures)

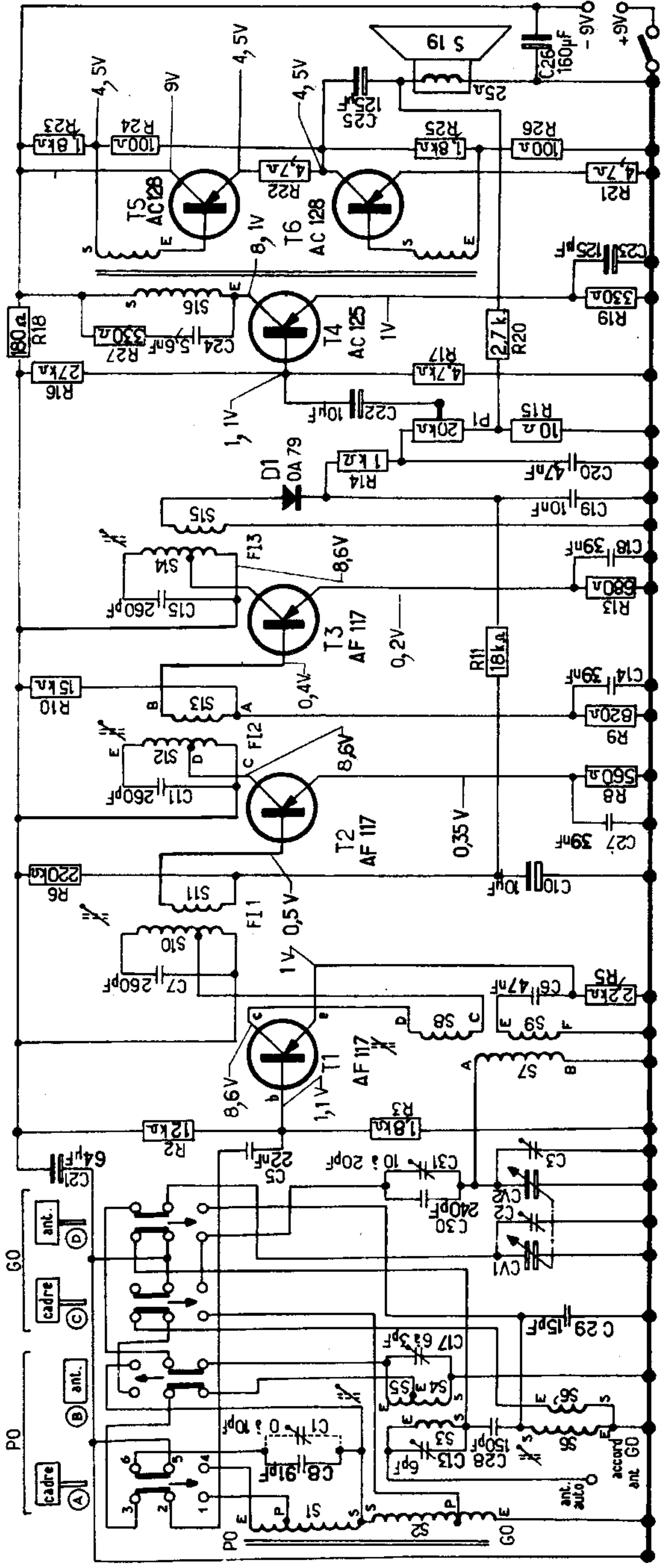


— Longueur bouclée : 303 mm

CV fermé

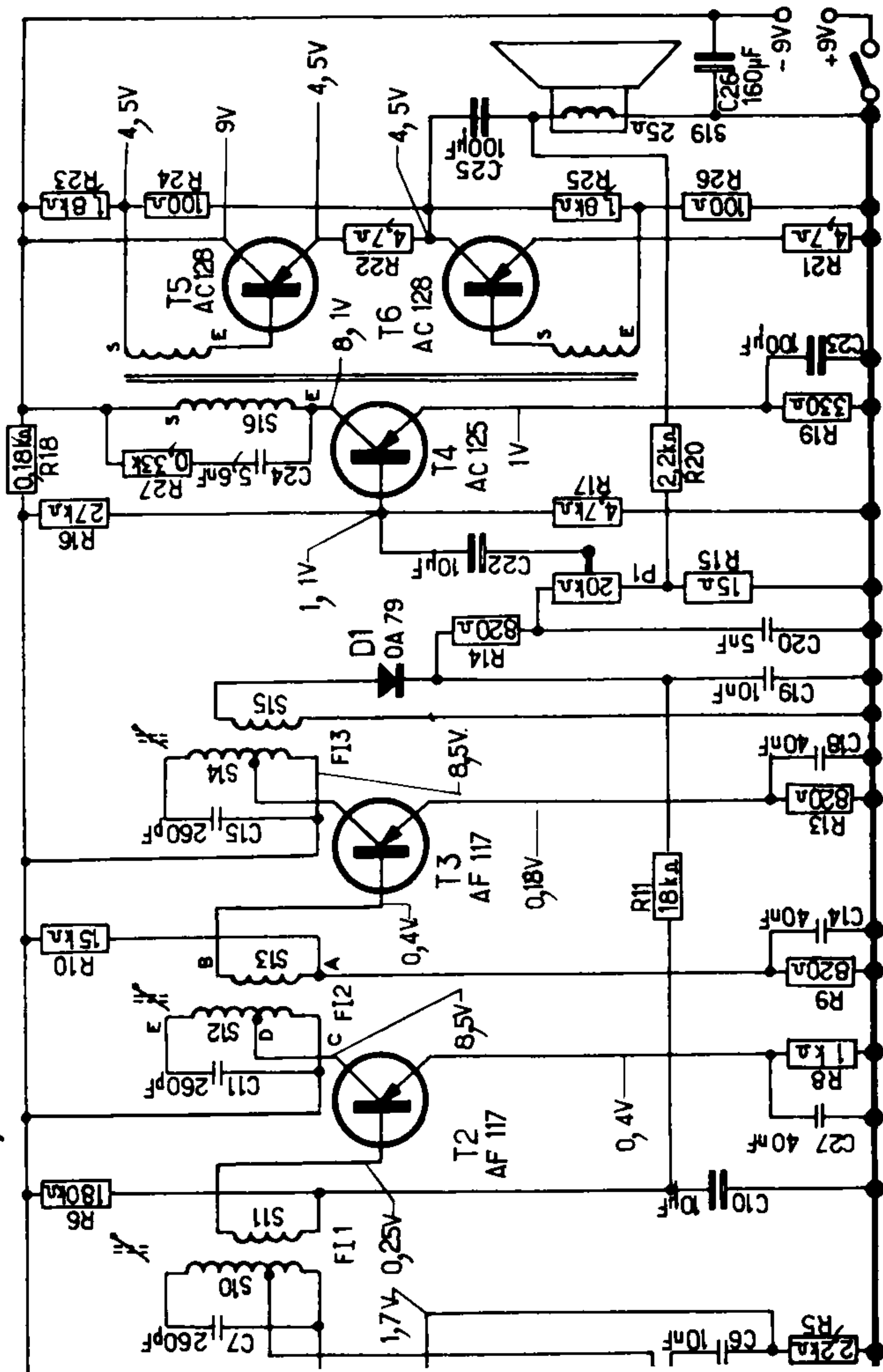


S 12	3-6.4.5	7-8.9	10-11	12-13	14-15	16								
C	8.28.13	17.29	2.30.31.21.3.5	6.7	10	27-11	14	15	18	19-20	22	24	23	25-26
R			2.3	5	6	8	9.10-11	13	14	P1.15.16-17.18.20-27.19-21-22-23.24.25-26				



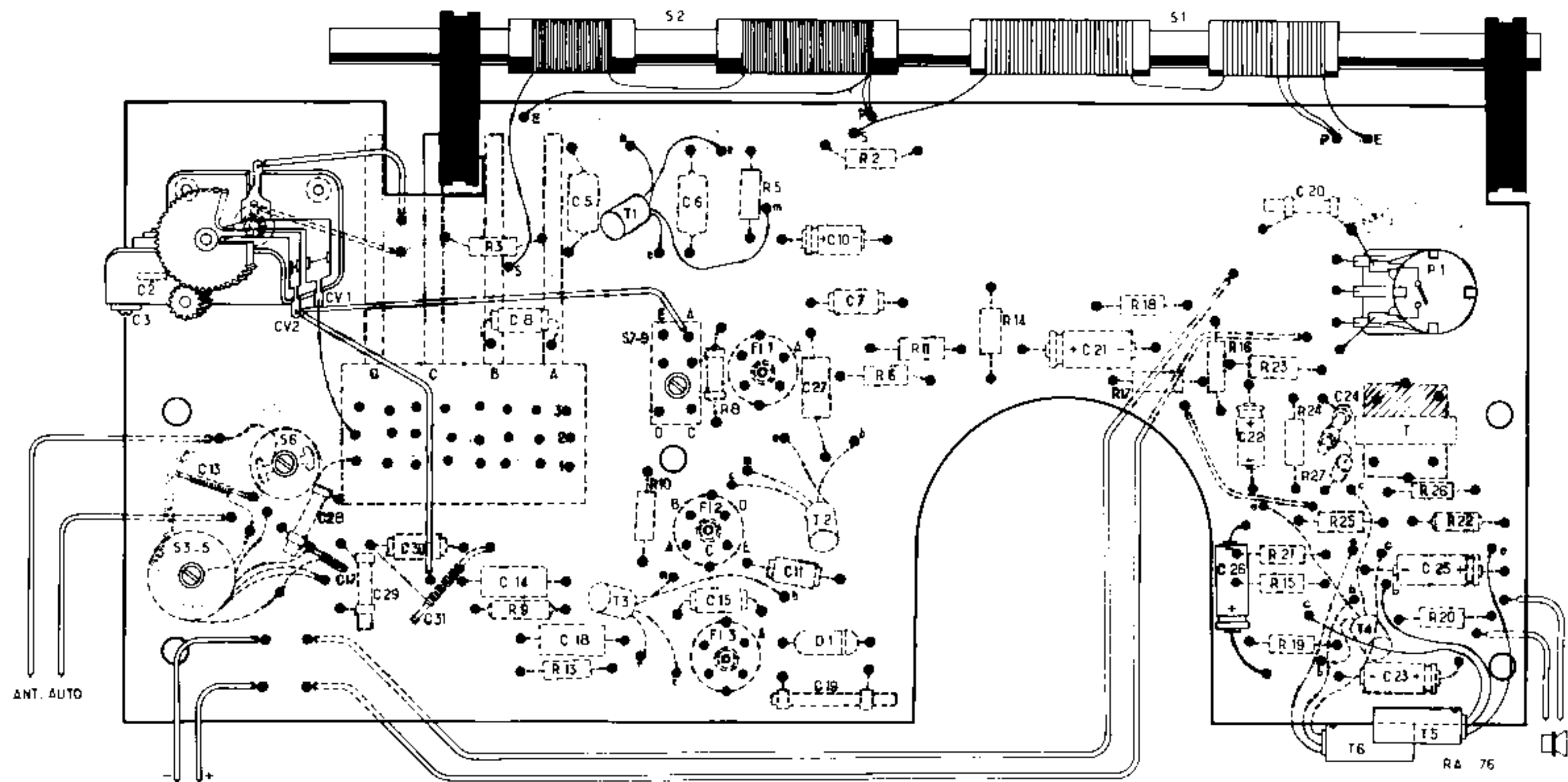
INSTRUCTIONS POUR LE SERVICE  
DU RECEPTEUR PORTATIF

**A 32 T / 01**



INSTRUCTIONS POUR LE SERVICE  
DU RECEPTEUR PORTATIF

**A 32 T / 02**



INSTRUCTIONS POUR LE SERVICE  
DU RECEPTEUR PORTATIF

**A 32 T / 02**

S 12	3.6.4.5	7.8.9	10.11	12.13	14.15	16
C	8.28.13	17.29	2.30.31.21.3.5	6.7	10	27.11
R		2.3	5	8	9.10.11	13
						14
						15
						18
						19.20
						22
						23
						24
						25.26

