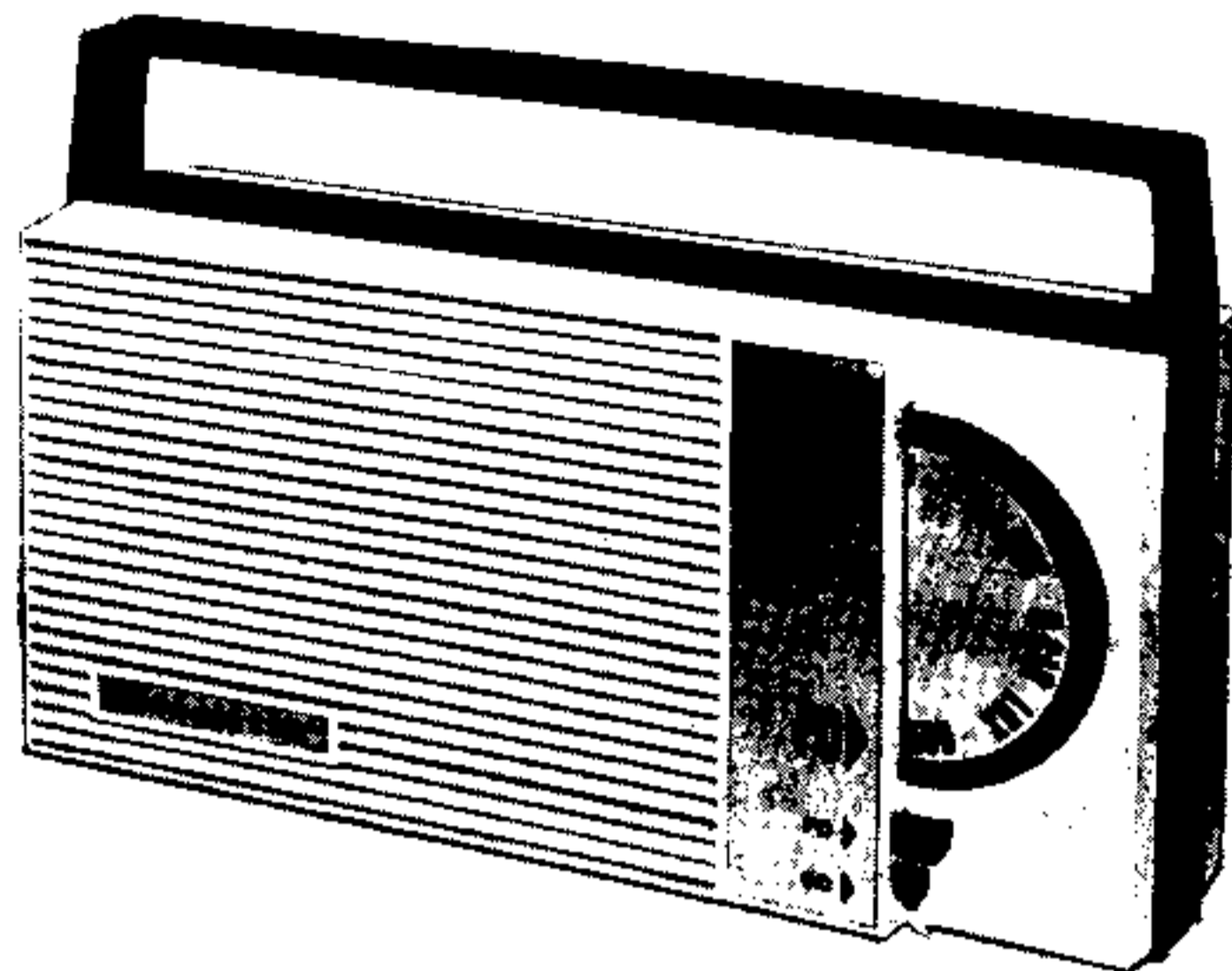
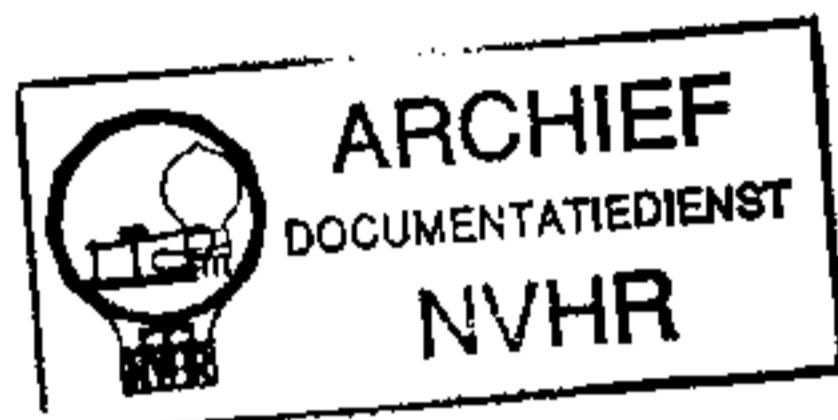


Département SERVICE Central
20, Avenue HENRI-BARBUSSE, BOBIGNY (Seine)

Classement } Saison 1966-1967
 } Classeur 10

Ned. Ver. v. Historie v/d Radio



Exécution :	L	G
Ceinture	rouge	gris foncé
Façade	gris	gris clair
Dos	gris	gris clair

GÉNÉRALITÉS

Présentation : Coffret matière moulée 2 tons.

Dimensions : 230 x 115 x 60 mm

Alimentation : 9 V continu par 2 piles plates de 4,5 V en série

Consommation : Au repos = environ 10 mA

HP : \varnothing 105 mm Z = 25 Ω

Commandes : 1 - Interrupteur réglage puissance
 2 - Commutateur gammes
 3 - Syntonisation

Distorsion :

Inférieure à 7% pour une puissance de sortie de 150 mW

Inférieure à 5% pour une puissance de sortie de 50 mW

Gammes d'ondes :

P.O. 577 à 184 m (520 à 1 635 kHz)
G.O. 2 040 à 1 132 m (147 à 265 kHz)
F.I. 455 kHz

Équipement :

Transistors

TS 1 AF 126
TS 2 AF 126 (repère vert)
TS 3 AF 126
TS 4 AF 126 (repère vert)
TS 5 AC 127) appairés *
TS 6 AC 128)

Oscillateur mélangeur
Ampli FI
Ampli F.I.
Ampli B.F.
Ampli de sortie

* Seuls les AC 127 et AC 128 marqués de T à X sont utilisables, marquage Y et Z exclus.

Diodes

D 1 OA 79 - D 2 BA 100

INFORMATIONS
SERVICE



PHILIPS "Éclairage - Radio - Ménager" — Société Anonyme au Capital de 100 Millions de Francs
Siège Social : 50, Avenue Montaigne - PARIS - VIII* — Registre du Commerce Seine 62 B 5173

Strictement confidentiel - Document uniquement destiné aux commerçants chargés du SERVICE Philips - Reproduction interdite

RÉGLAGES

1) Etage de sortie B.F.

Brancher un voltmètre entre le point R 20 — Emetteur TS 6 et + alimentation.

Régler R 19 de façon à lire 5 V.

2) Circuits F.I.

Position P.O. - CV au minimum.

Appliquer un signal de 455 kHz modulé 400 Hz sur la base de TS 1 via 33 nF.

Régler FI¹ - FI² - FI³ au maximum de sortie.

3) Circuits H.F.

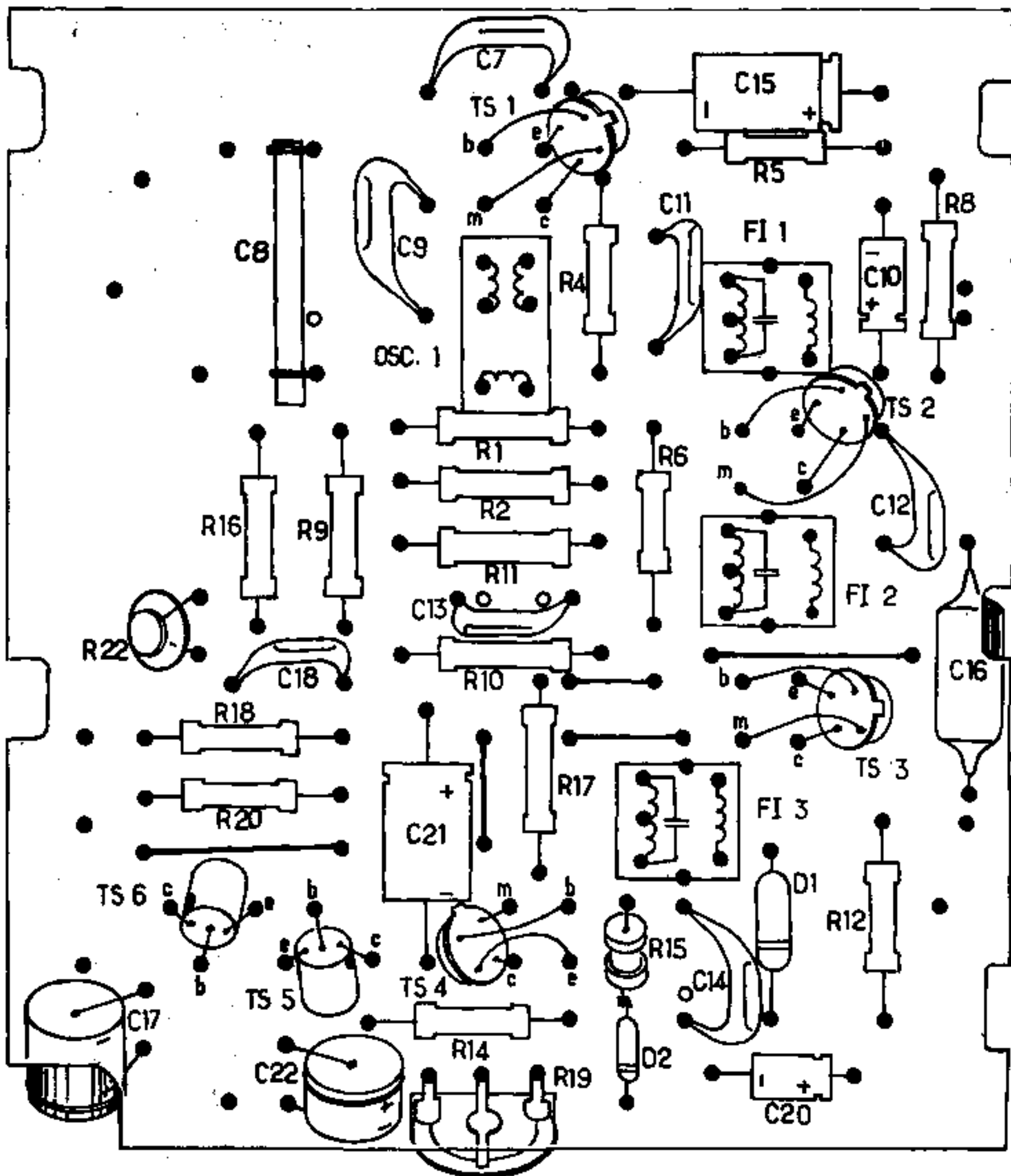
Appliquer le signal sur le cadre au moyen d'une boucle de couplage.

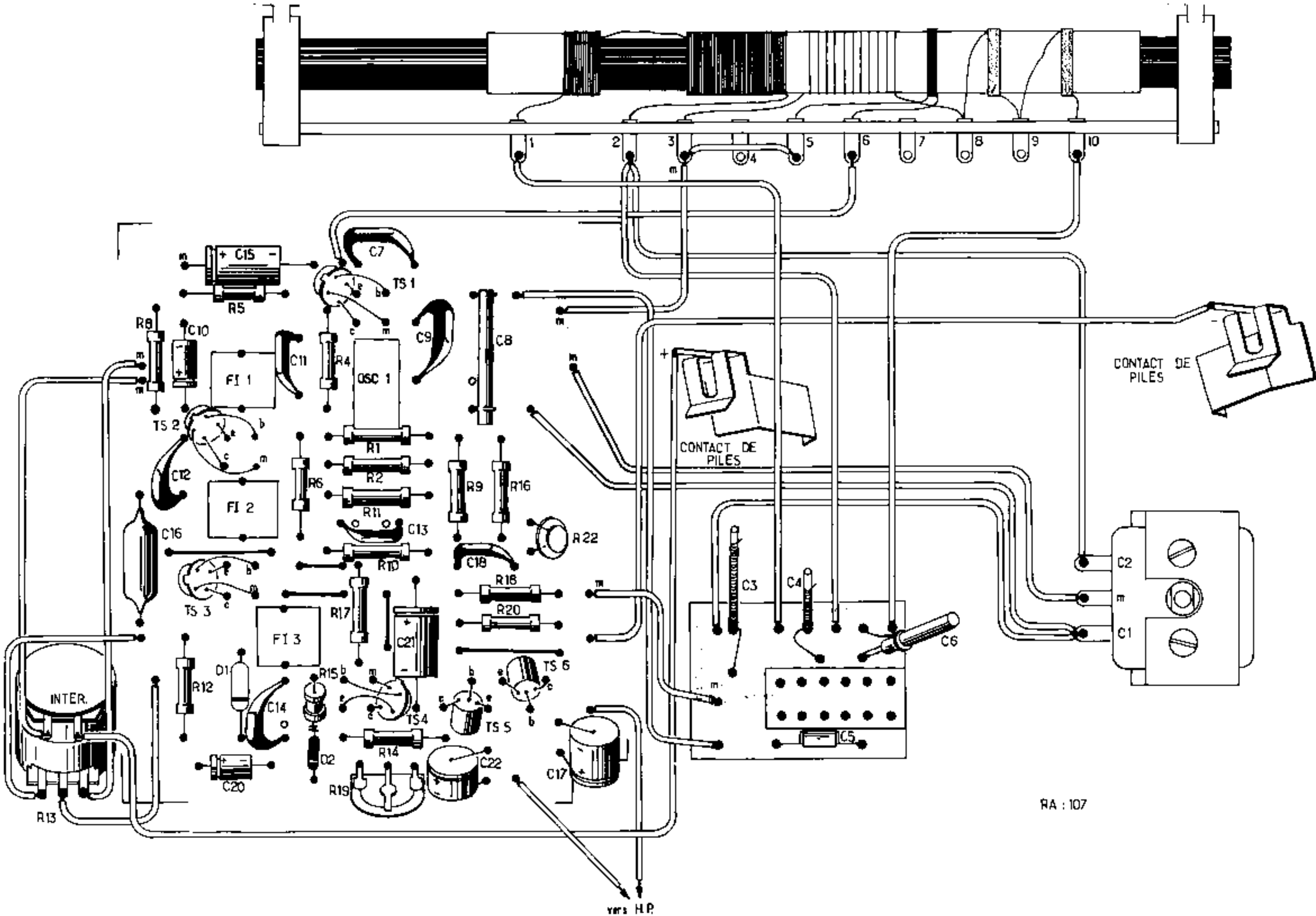
Gamme	CV	Signal	Régler au max. de sortie
P.O.	Maximum	520 kHz	Osc 1
P.O.	Minimum	1 635 kHz	C 3
P.O.	Pour recevoir le signal	1 435 kHz	C 4
G.O.	Pour recevoir le signal	240 kHz	C 5

Répéter ces réglages.



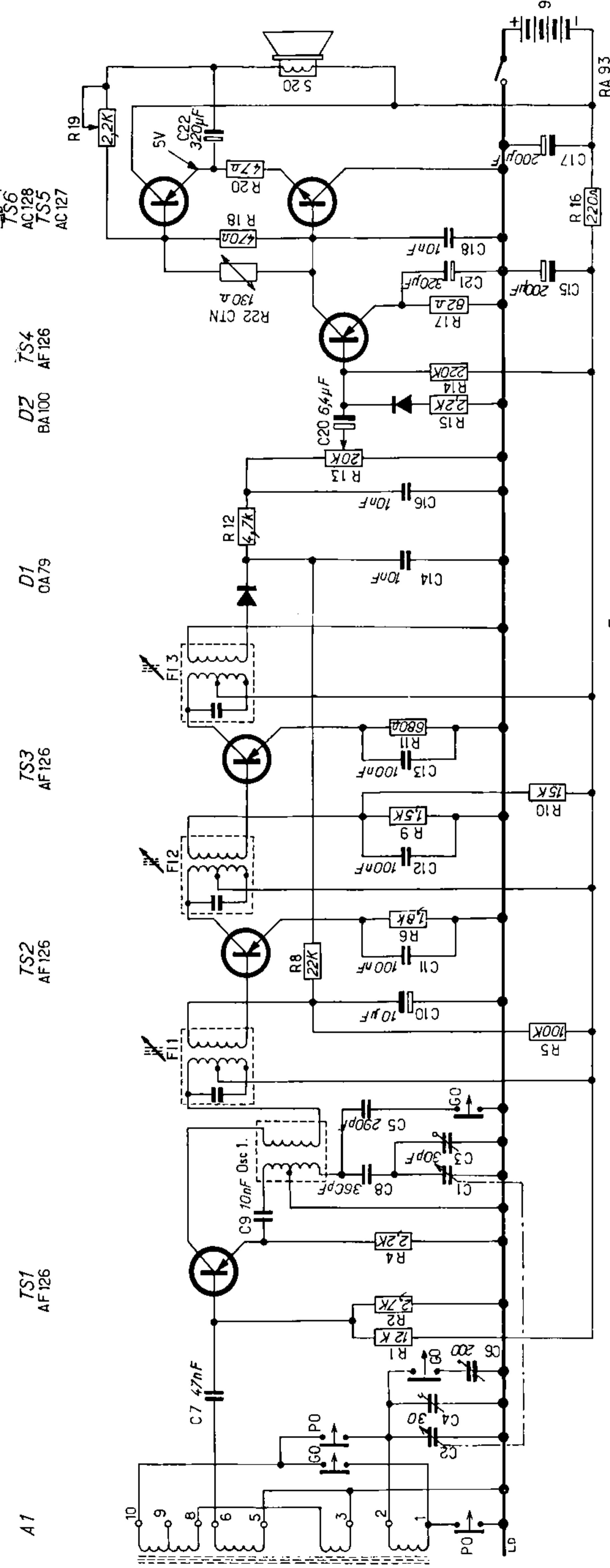
ÉLÉMENTS VUS PAR TRANSPARENCE





RA : 107

vers H.P.



Variante
 R 2 - 1,8k Ω
 R 6 - 680 Ω
 R 8 - 10k Ω
 R 12 - 1k Ω
 C 16 - 4,7nF
 C 15 - 125 μ F

Relevé des tensions mesurées par rapport au + 9 V

	Emetteur	Base	Collecteur
TS1	1,3 V	1,5 V	8,3 V
AF 126	0,6 V	0,8 V	8,3 V
TS2	0,45 V	0,7 V	8,3 V
AF 126	0,2 V	0,45 V	4,8 V
TS3	4,9 V	4,8 V	0 V
AF 126	5 V	5,1 V	9 V
TS4			
AC 127			
TS5			
AC 128			

Tension aux bornes de R16 = 0,7 V

Ces tensions ont été mesurées avec un voltmètre de 40 000 Ω /V.