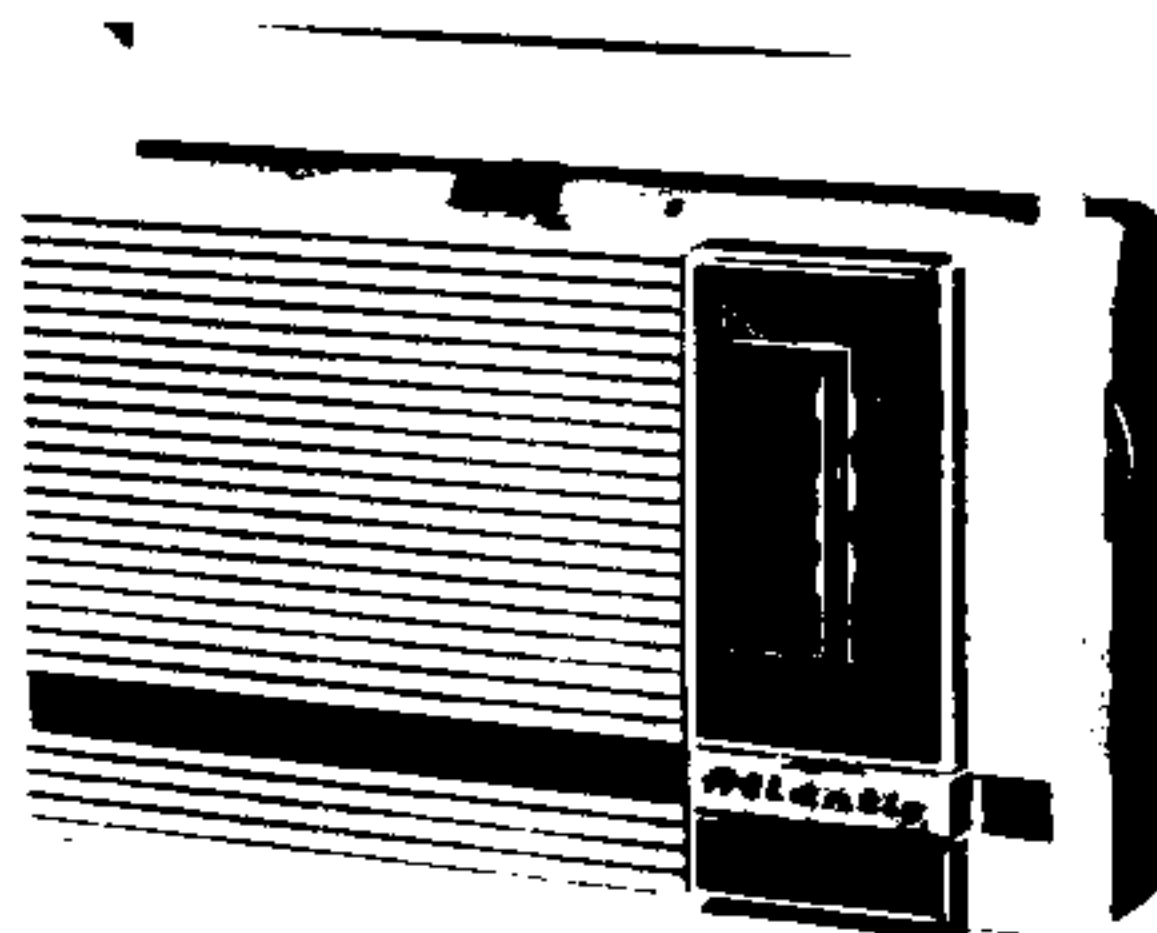
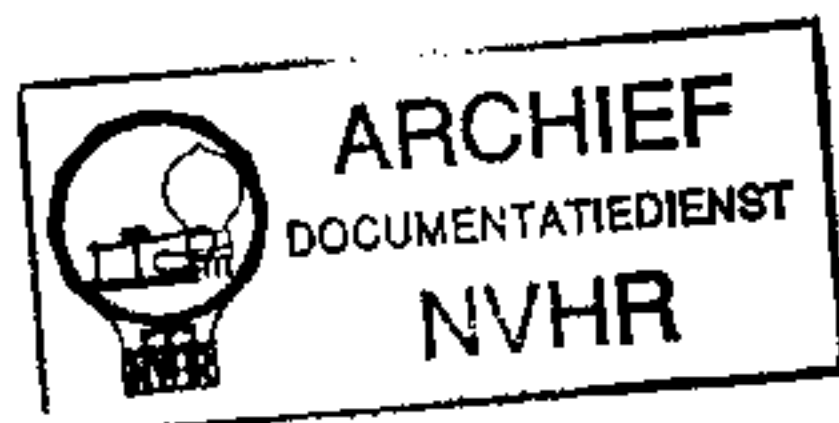


Département SERVICE Central
20, Avenue HENRI-BARBUSSE, BOBIGNY (Seine)

Classement : Saison 1963 - 64
Classeur 7

Ned. Ver. v. Historie v/d Radio



CARACTERISTIQUES GENERALES

Radio-récepteur portatif "Tout Transistor".
Coffret moulé, arrière gainé.
Deux gammes d'ondes : PO et GO.
Clavier deux touches.
Prise coaxiale pour antenne voiture.
Cadran vertical en longueurs d'ondes et stations.
Dimensions : 210 x 150 x 65 mm.
Poids avec piles : 1,100 kg.

COMMANDES

- *Interrupteur de batterie et puissance sonore :*
Molette sur le côté gauche avec indicateur lumineux.
- *Gammes d'ondes :*
2 touches poussoirs de gauche à droite : PO - GO.
- PO : 1154 à 2000 m (260 à 150 kHz).
- GO : 185 à 577 m (1620 à 520 kHz).
- *Recherche des stations :*
Molette sur le côté droit.

CARACTERISTIQUES ELECTRIQUES

Montage utilisant 6 transistors et 1 diode au germanium.
Châssis à câblage imprimé.
Deux étages FI sur 455 kHz.
Un étage AF, déphasage par transformateur.
Sortie par montage symétrique sans transformateur.
Contre-réaction.

EQUIPEMENT

T1	AF 117	Oscillateur mélangeur
T2	AF 117	Amplificateur F.I.
T3	AF 117	Amplificateur F.I.
T4	AC 125	Amplificateur A.F.
T5	2 x AC 128	Amplificateur de sortie
T6		
D1	OA 79	Détection

- *Ferrocaptur :*
Bâtonnet fixe fxc 3D3 - longueur 175 mm - Ø 9,7 mm.
- *Haut-parleur :*
Saladier carré - 1 coin coupé.
Ø = 100 mm - Impédance 25 Ω.
- *Puissance modulée :*
200 mW pour D = 10 %.
- *Alimentation :*
9 V : deux piles plates de 4,5 V avec coupleur.
- *Consommation :*
Au repos, sans signal : 16 mA environ.

INFORMATIONS SERVICE									



PHILIPS "Éclairage Radio - Ménager" - Société Anonyme au Capital de 100 Millions de Francs
Siège Social : 50, Avenue Montaigne - PARIS - VIII^e — Registre du Commerce Seine 62 B 5173
Strictement confidentiel - Document uniquement destiné aux commerçants chargés du SERVICE Philips - Reproduction interdite

REGLAGES

Remplacer le haut-parleur par une résistance de 25Ω .

1) Circuits F.I.

- Touche PO enfoncée.
- CV ouvert (aiguille vers 200 m).
- Réglage de puissance au maximum.
- Dévisser le noyau FI 2.
- Régler dans l'ordre à la tension de sortie maximale, selon le tableau suivant :

Fréquence signal modulé	Régler
455 kHz sur bTS1	FI 3 (S11)
456,5 kHz " "	FI 1 (S7)
453,5 kHz " "	FI 2 (S9)

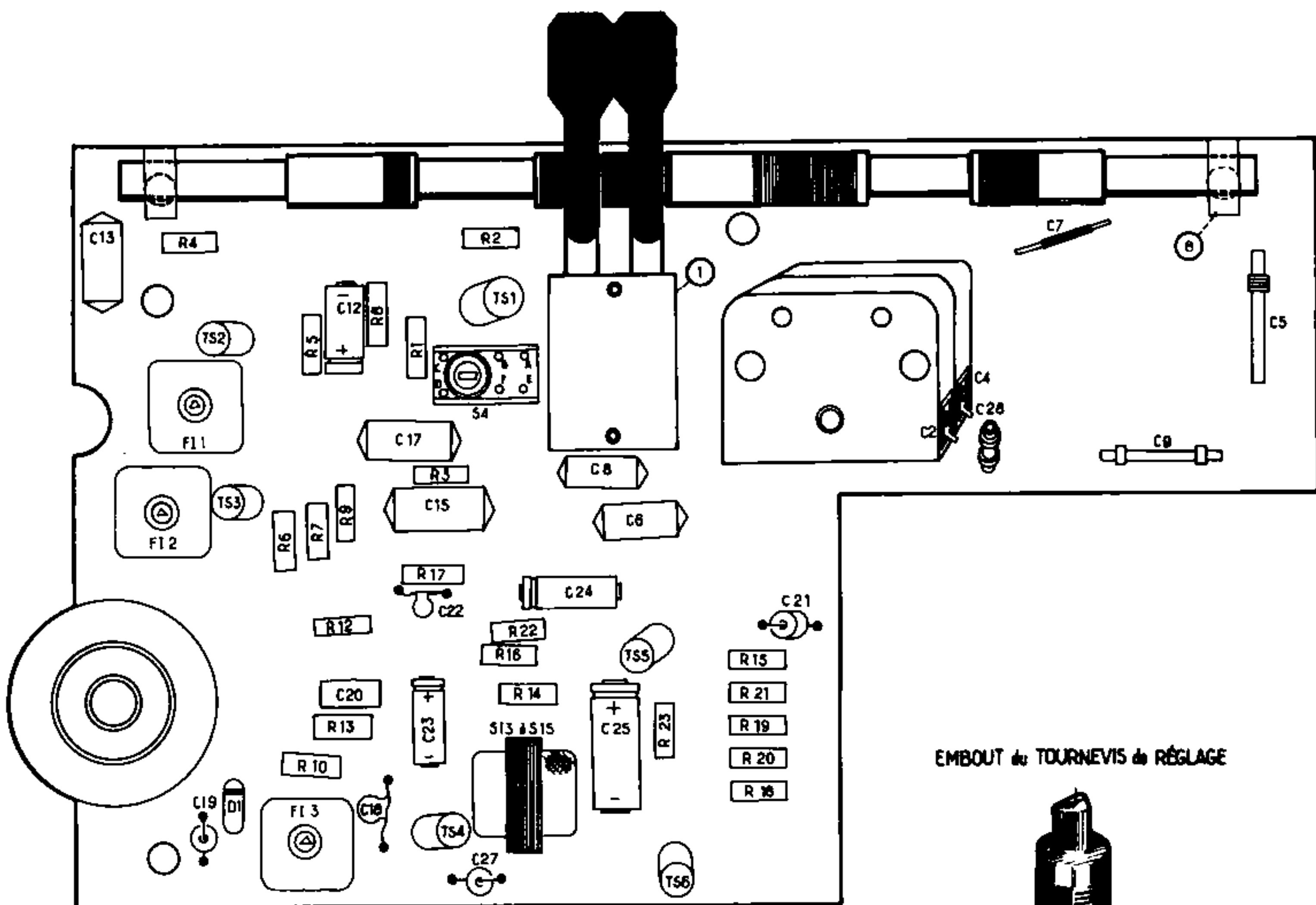
2) Circuits R.F. :

Caler l'index, CV fermé, sur butée fin de gamme.

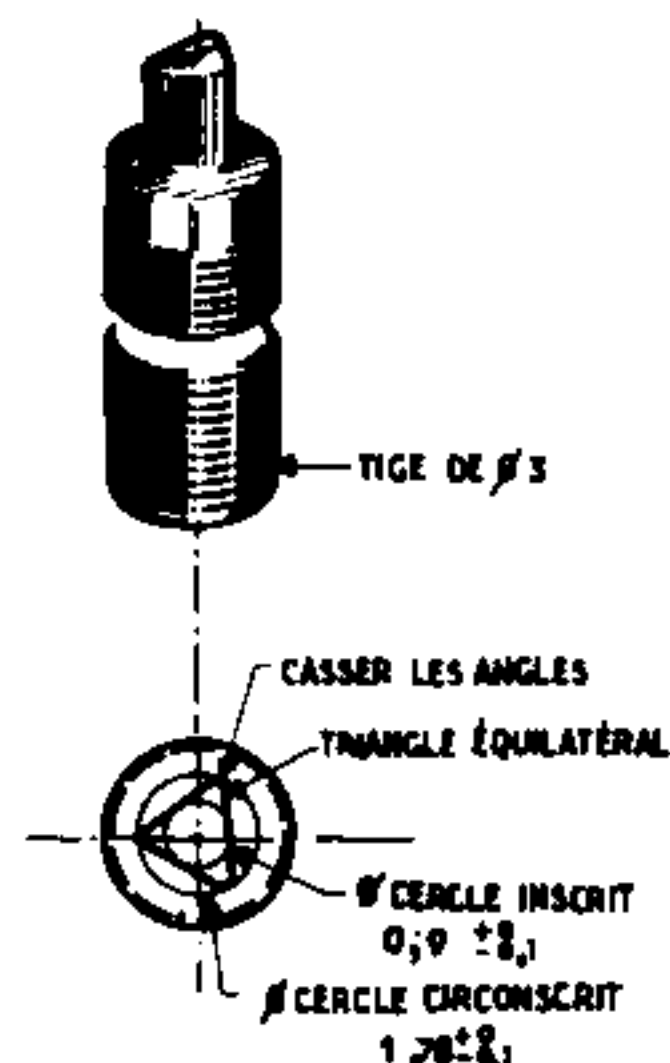
Utiliser une boucle de couplage générateur-cadre.

Régler dans l'ordre à la tension de sortie maximale, selon le tableau suivant :

Gamme	Position du CV	Fr. signal modulé	Régler
P.O.	butée début de gamme	1620 kHz	C4
	butée fin de gamme	520 kHz	S4
	pour recevoir le signal	1435 kHz	C2
	Répéter		
G.O.	butée début de gamme	260 kHz	C7
	pour recevoir le signal	240 kHz	C5

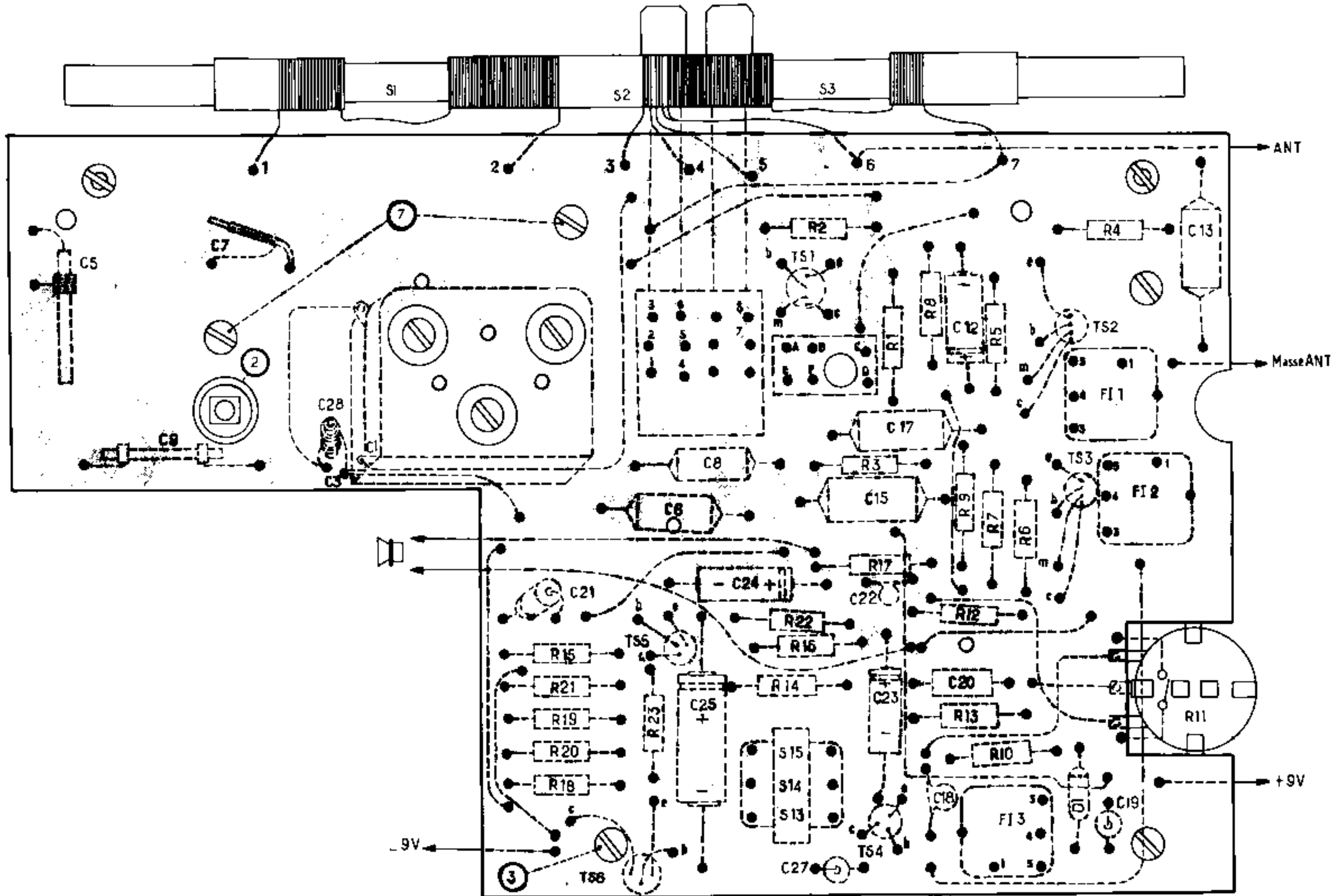


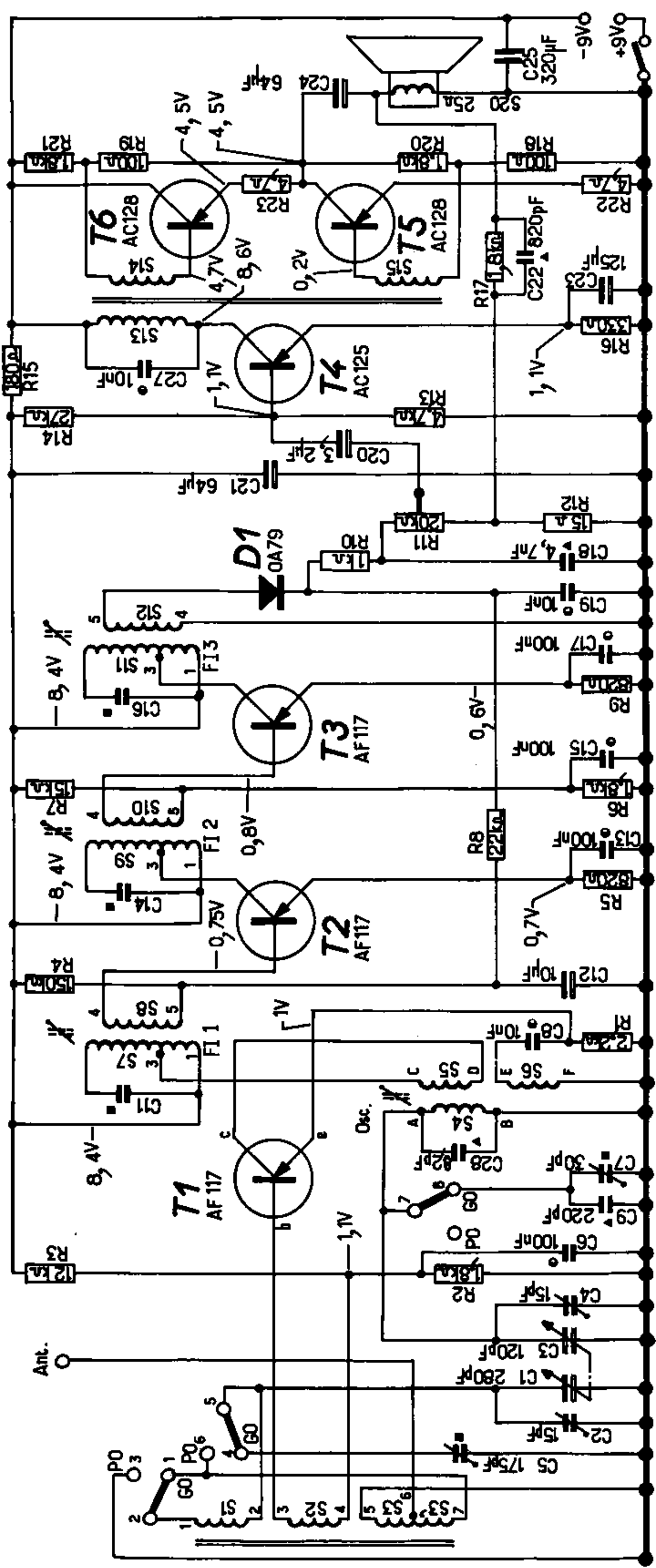
EMBOUT du TOURNEVIS de RÉGLAGE



Les tensions indiquées sur le schéma ont été mesurées, par rapport au pôle positif de la batterie, avec un appareil ayant une résistance de $20\,000 \Omega$ par volt.

Tolérances $\pm 20\%$.



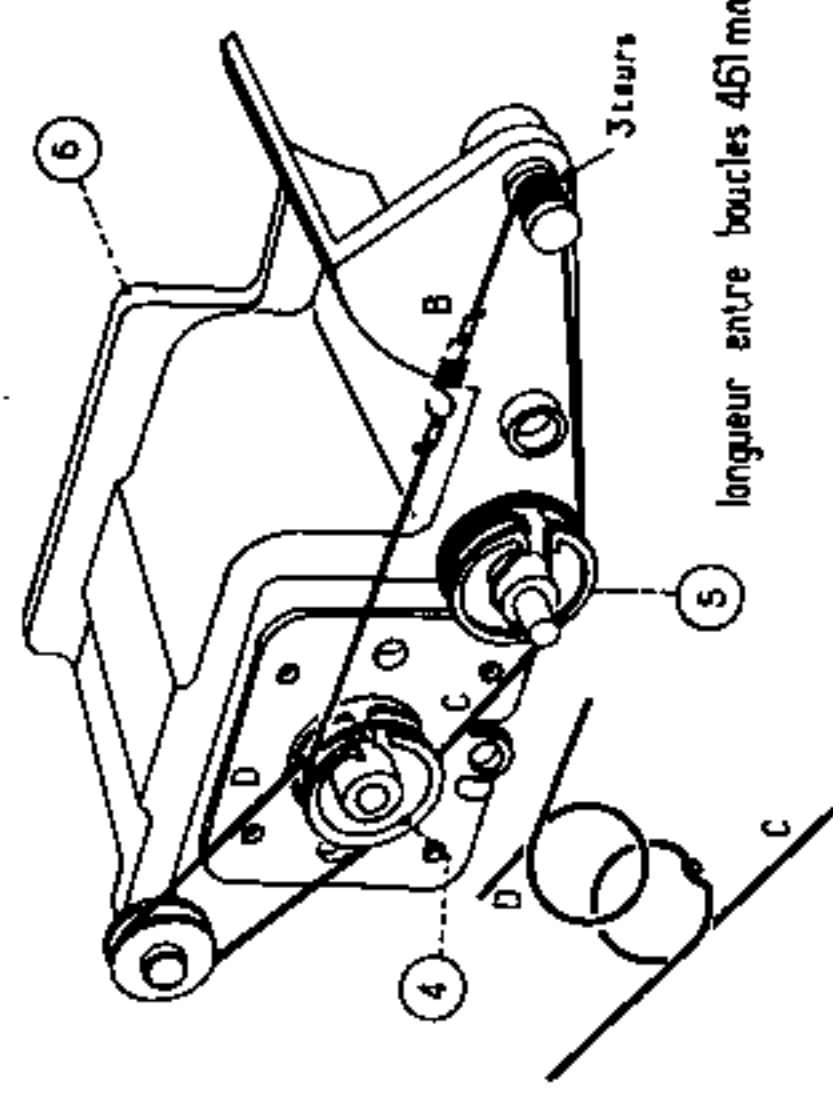


Commutateur en position GO

T1-2-3 T4-5-6



- C STYROFLEX C 00802 /...
- C POLYESTER C 00803 /...
- ▲ C CERAMIQUE C 04800 /...
- C AJUSTABLE A FIL C 05800 /...



Pose de la ficelle d'entraînement :

Fermer le condensateur variable et mettre les ouvertures des tambours dans l'alignement des axes.
 Tenir la boucle "B" à 15 mm de l'axe de la poulie d'entraînement et faire trois tours complets sur celle-ci.
 Placer le brin sous le tambour d'aiguille "5" : faire un tour en passant derrière le moyeu.
 Placer le brin "C" sous le tambour de CV "4", au fond de la jante : faire un tour en passant derrière l'ergot.
 Passer autour de la petite poulie, revenir sur le tambour "4" (brin D), faire un tour simple à l'avant de la jante et accrocher la boucle au ressort.

longueur entre boucles 461 mm

