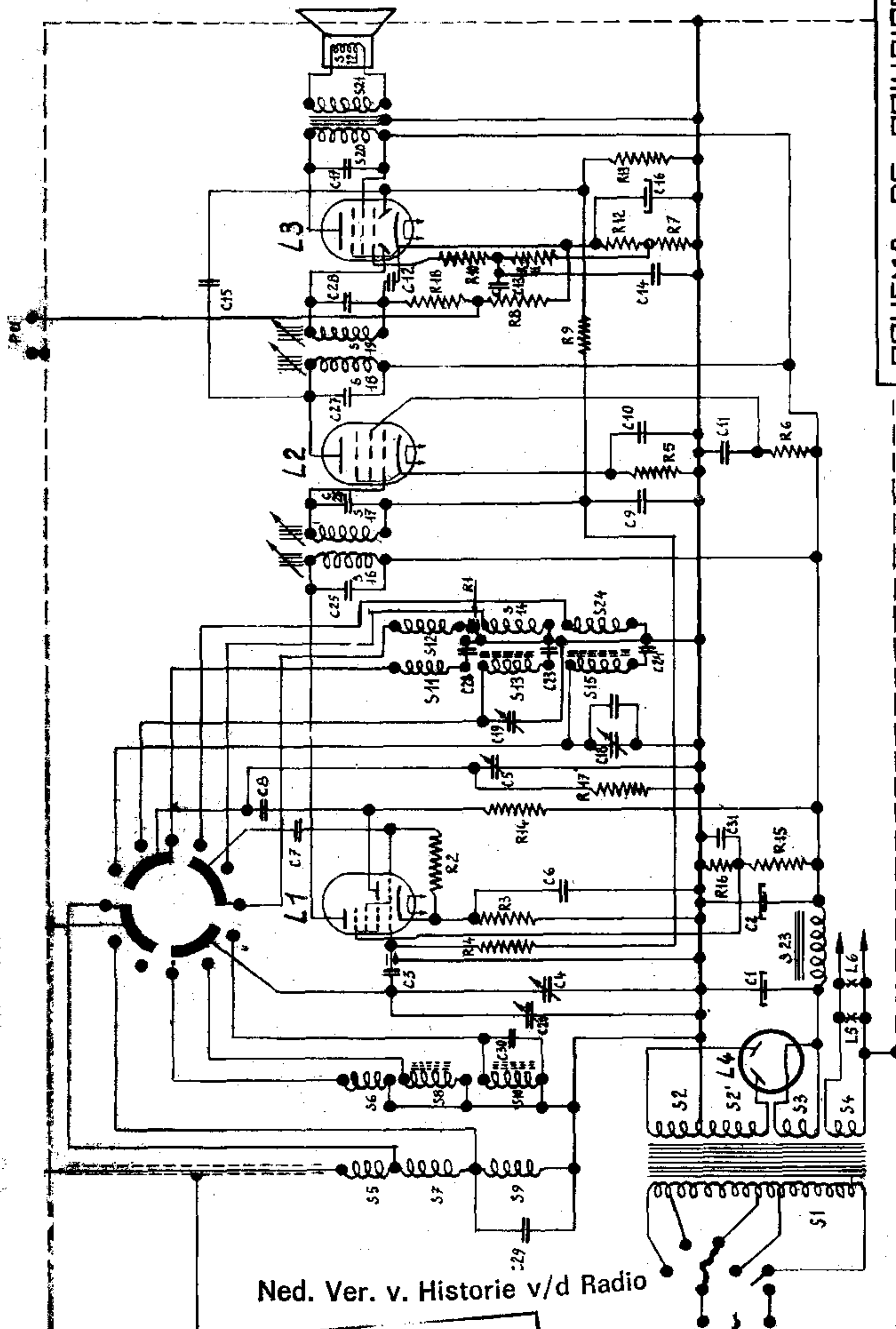


1 679 223 4 6 6  
 2 13 14 15 16 17  
 3 18 19 20 21 22 23  
 4 24 25 26 27 28 29  
 5 30 31 32 33 34 35  
 6 36 37 38 39 40 41  
 7 42 43 44 45 46 47  
 8 48 49 50 51 52 53  
 9 54 55 56 57 58 59  
 10 60 61 62 63 64 65  
 11 66 67 68 69 70 71  
 12 72 73 74 75 76 77  
 13 78 79 80 81 82 83  
 14 84 85 86 87 88 89  
 15 90 91 92 93 94 95  
 16 96 97 98 99 100



Ned. Ver. v. Historie v/d Radio

ARCHIEF

SCHEMA DE PRINCIPE  
 .A.10Z

R E S I S T A N C

<u>Désignation</u>	<u>Valeurs</u>	<u>N° de code</u>
R. 1	47 Ohms	49.375.08
R. 2	47.000 "	49.375.44
R. 3	330 "	49.375.18
R. 4	1 Mégohm	49376.60
R. 5	330 "	49.375.18
R. 6	0,1 "	49.376.48
R. 7	150 Ohms	49.376.14
R. 8	0,5 Mégohms	FK.800.18
R. 9	1,2 "	49.378.61
R. 10	10.000 Ohms	49.378.38
R. 11	1 Mégohm	49.376.60
R. 12	250 Ohms	28.770.19
R. 13	1 Mégohm	49.375.60
R. 14	27.000 Ohms	49.377.41
R. 15	33.000 "	49.377.42
R. 16	33.000 "	49.377.42
R. 17	10.000 "	49.375.38
R. 18	47.000 "	49.375.44

C O N D E N S A T E U R S

C. 1 )	8 uF	FK.800.84
C. 2 (	8 uF	
C. 3	100 uuF	49.055.28
C. 4 )		
C. 5 (	510 uF	FK.800.51
C. 6	47.000 uuF	49.127.22
C. 7	47 uuF	49.055.24
C. 8	470 uuF	49.055.36
C. 9	47.000 uuF	49.127.22
C. 10	47.000 uuF	49.127.22
C. 11	47.000 uuF	49.128.22
C. 12	82 uuF	49.055.27
C. 13	10.000 uuF	49.127.14
C. 14	270 uuF	49.055.33
C. 15	12 uuF	49.055.17
C. 16	25 uF	28.182.24
C. 17	4.700 uuF	49.129.82
C. 18	100 + 30 uuF	49.005.09
C. 19	30 uuF	28.212.45
C. 20	30 uuF	28.212.45
C. 22		FK.800.81
C. 23	470 uuF	28/195.79
C. 24	188 uuF	49.081.59
C. 25 )		FK.800.30
C. 26 (		
C. 27 )		
C. 28 (		FK.800.12
C. 29 )		
C. 30 (		