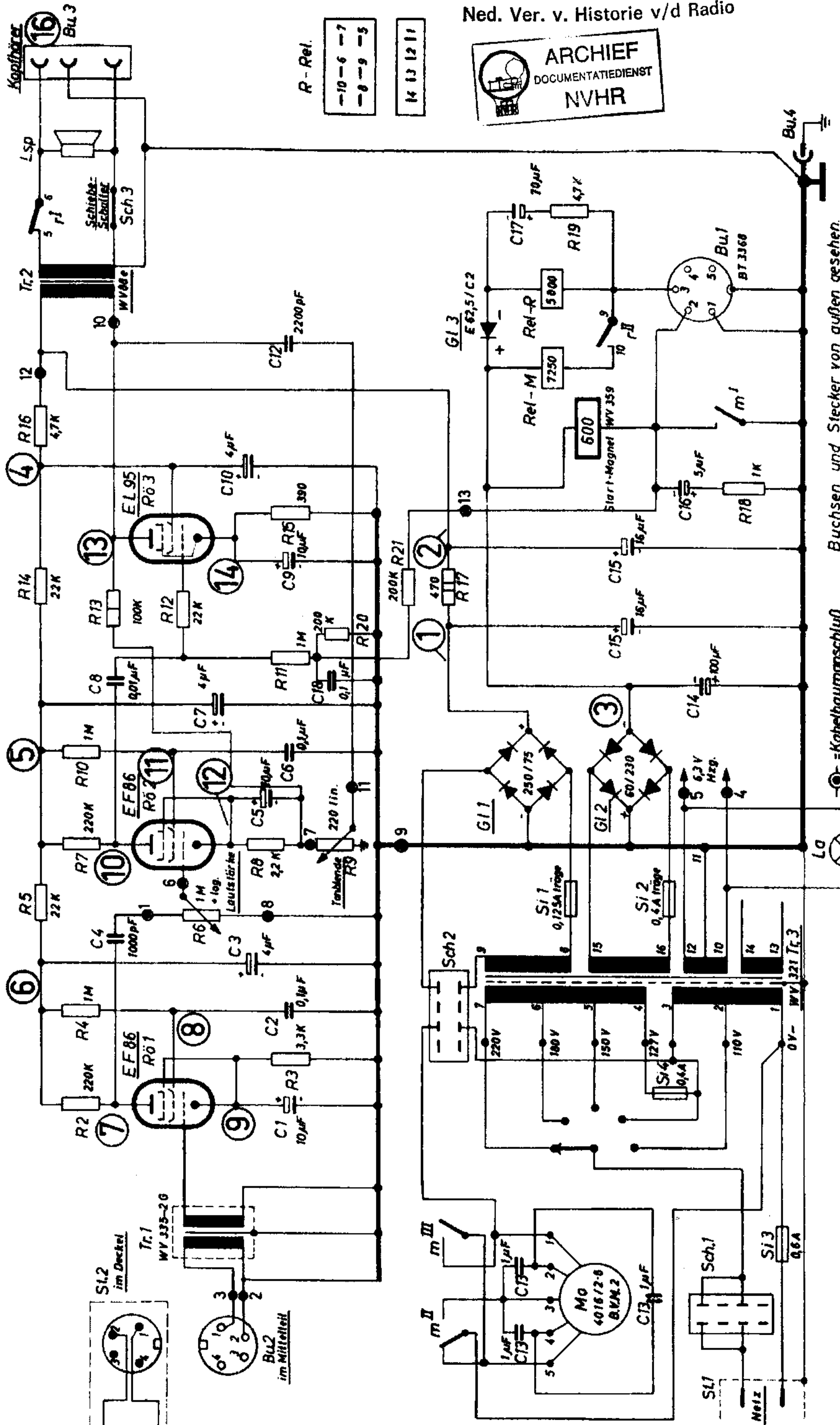


R - Rel.

-10-6 -7
-8-9 -5

14 13 12 11



Buchsen und Stecker von außen gesehen.

1959	Ordnung	Version
Gezeichnet	6.4.	Knoth
Geprüft		
Normgepr.		
Maßstab		

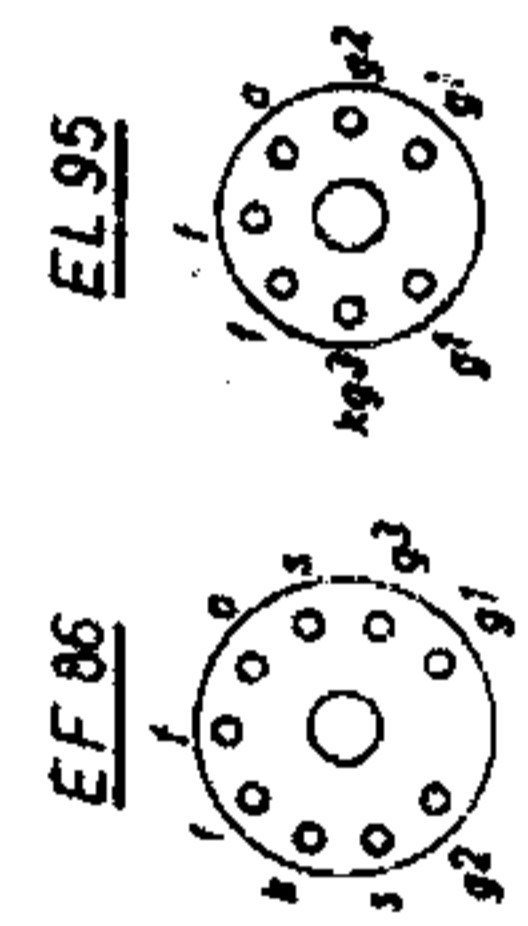
W. ASSMANN G.M.B.H.

ASSMANN-REPRODUKTIA

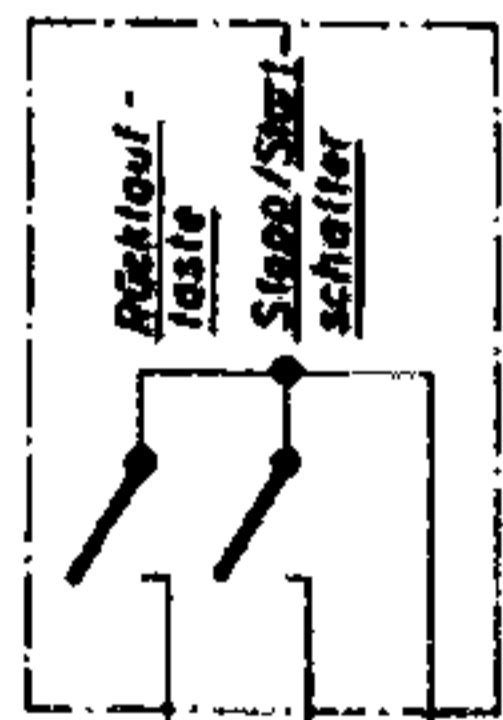
0101-51-S e

Ersatz für -51-Sd
Ersetzt durch

ab Gerät Nr 511251 (gedr. Schaltg.)



Ansicht auf Lotanschlüsse



Fußpult

