

Wilhelm
Johnsen $\frac{1}{2}$

Serviceoplysning

Tg. 8714

Sign. 57/47

Forbindelsesskema f. Modt. Type VH3K

Blod 10.

Date 11/8-40

Gr.-dyn.

Bl

v. Historie v/d Radio

ARCHIEF
DOCUMENTATIEDIENST
NVHR

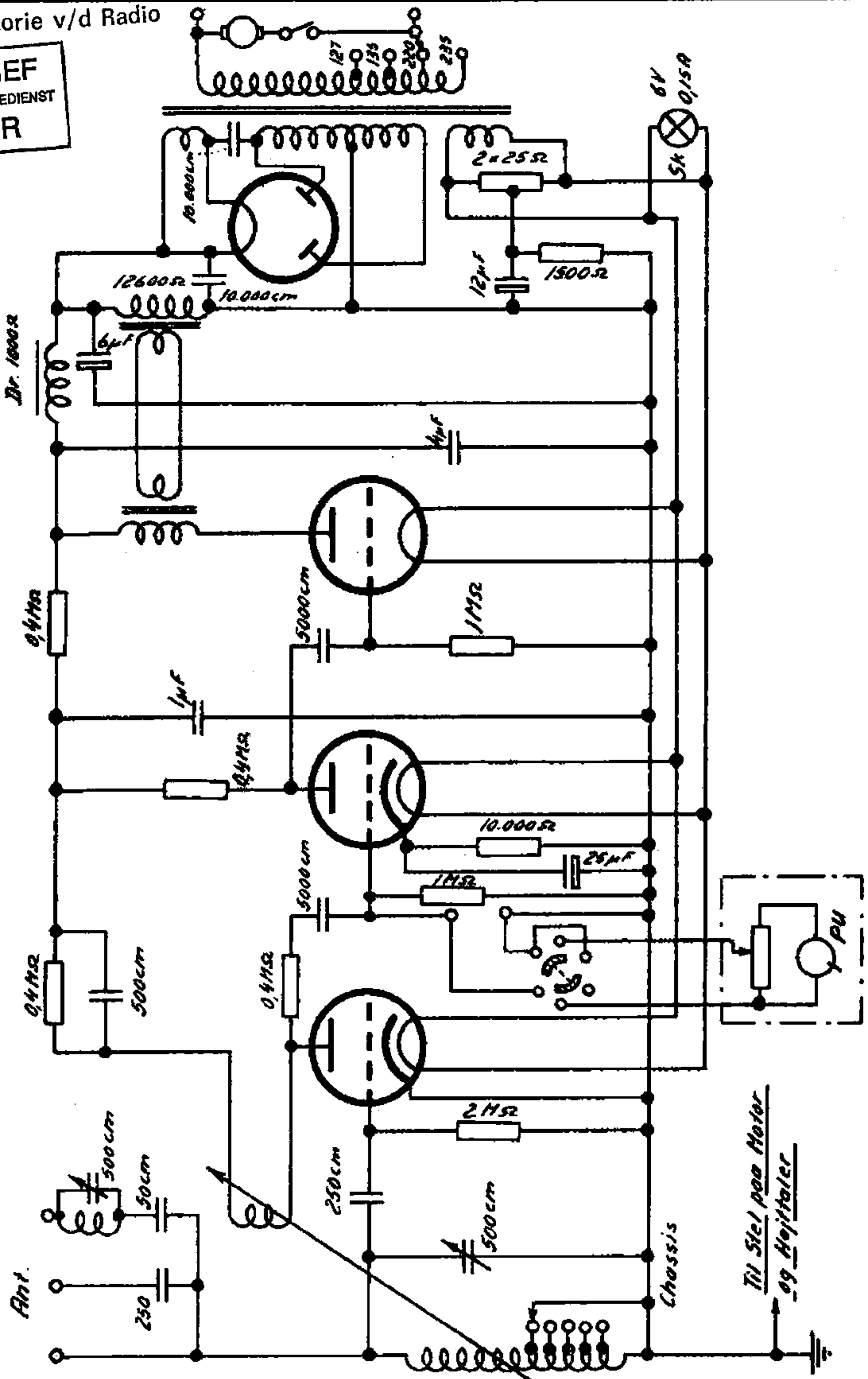
PV 475

L4W

RR 4101

RR 4101

Tungstrom Per



Til Stel paa Motor
og Højttaler