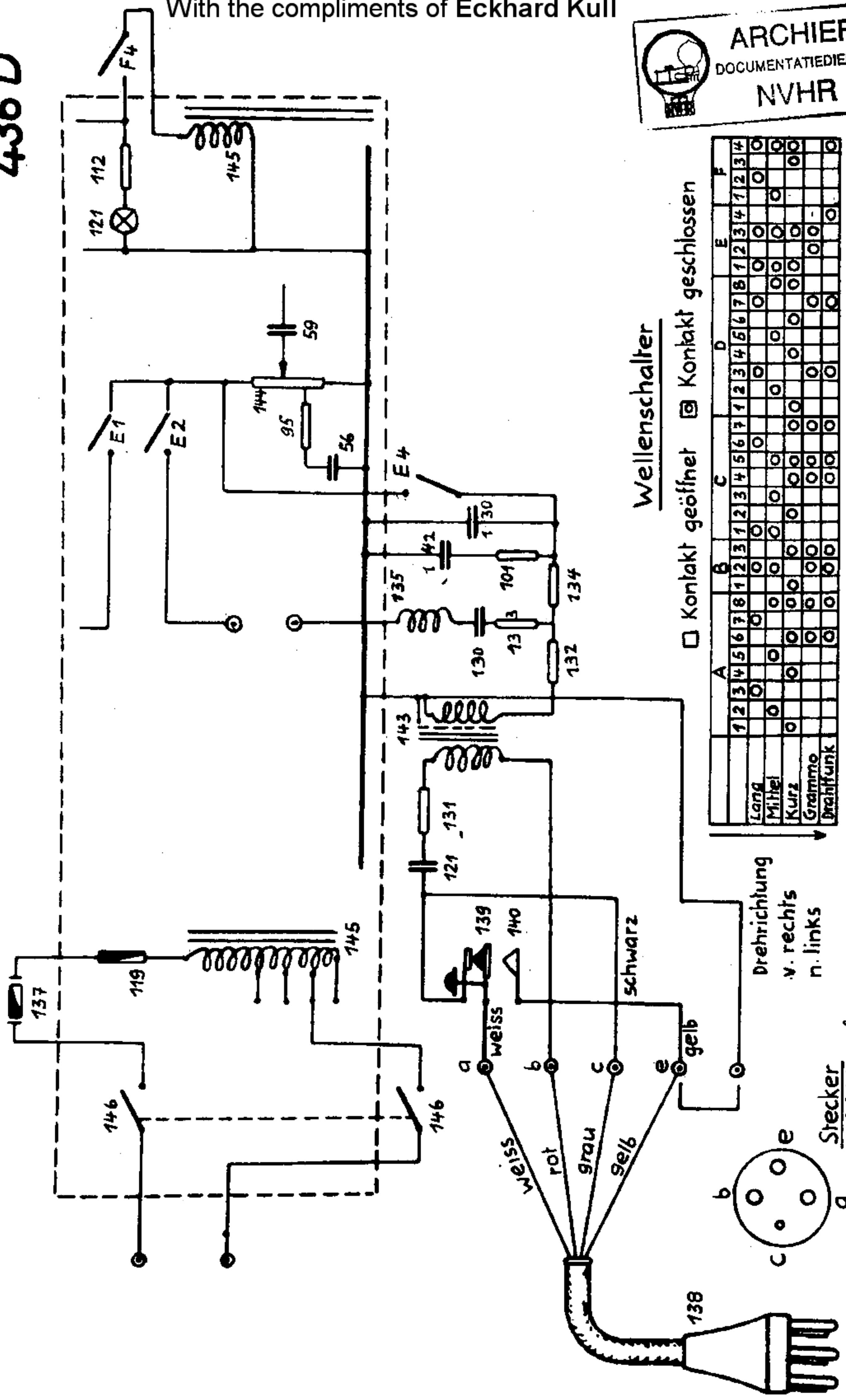
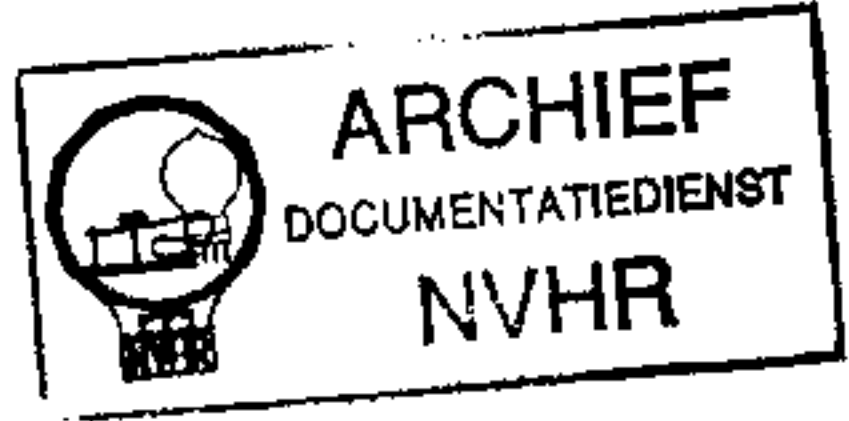


436 D

With the compliments of Eckhard Kull



Wellenschalter

Kontakt geöffnet Kontakt geschlossen

	A				B				C				D				E				F											
	1	2	3	4	5	6	7	8	1	2	3	4	1	2	3	4	1	2	3	4	1	2	3	4	1	2	3	4				
Lang																																
Mittel																																
Kurz																																
Grammo																																
Drähfunk																																

Drehrichtung
v. rechts
n. links

Stecker
Aufsicht auf
die Stiften.

