

DL94

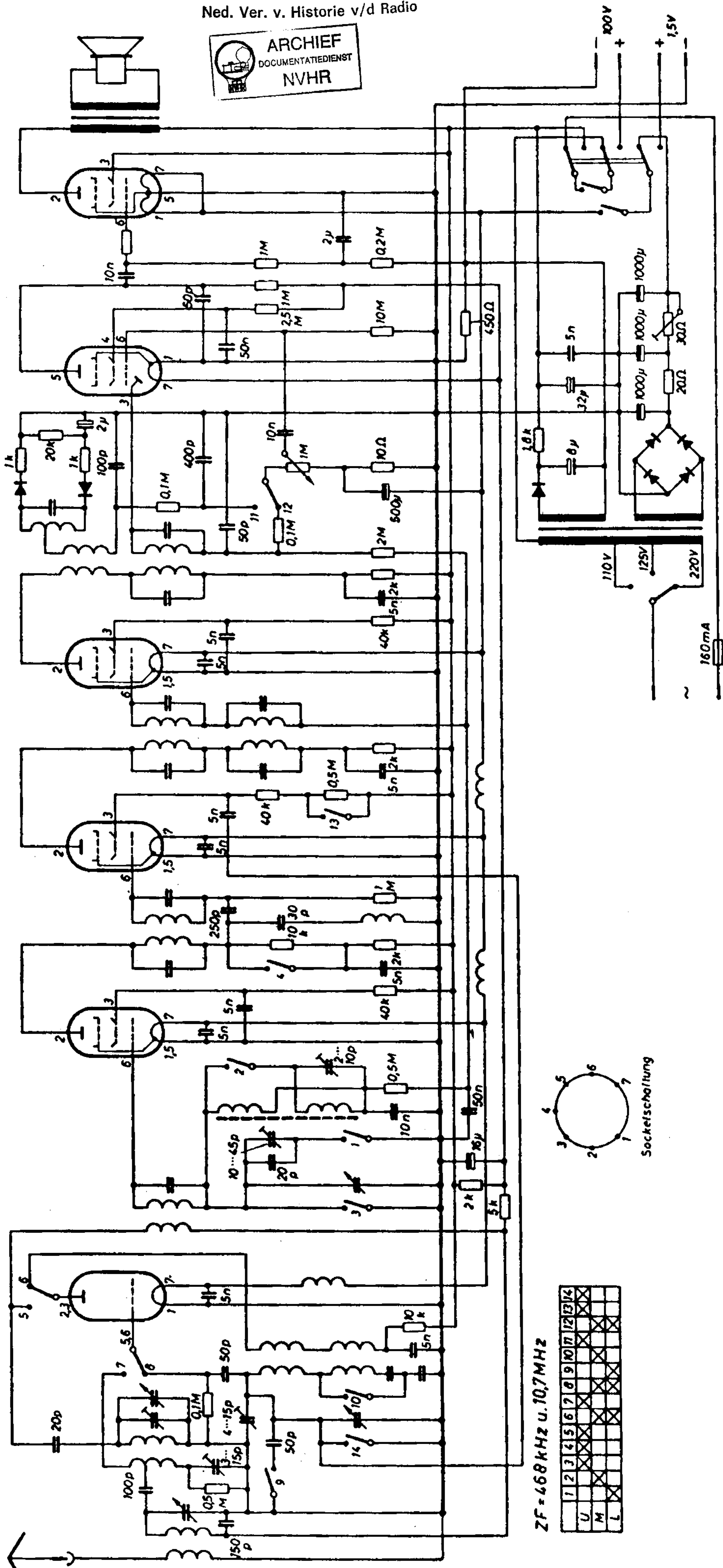
DAF96

DF96

DF96

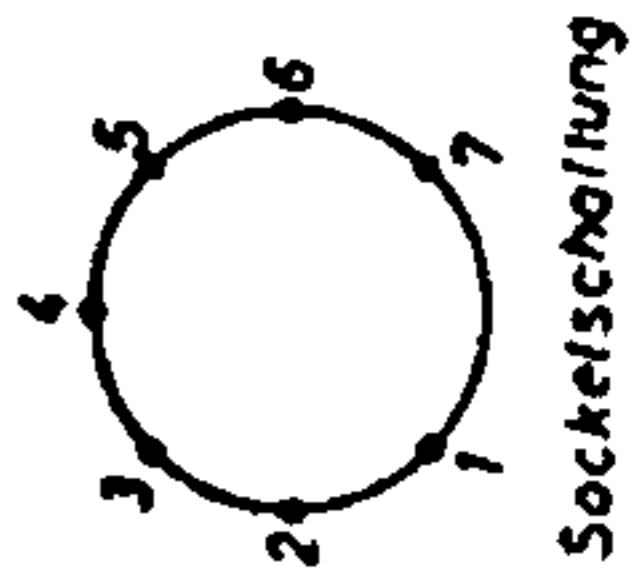
DF96

DC 90



ZF = 468 kHz u. 10,7 MHz

1	2	3	4	5	6	7	8	9	10	11	12	13	14
U													
M													
L													



Sockettschaltung

Akkord Pinguin UML

100V +

1,5V +

110V 125V 220V

160mA