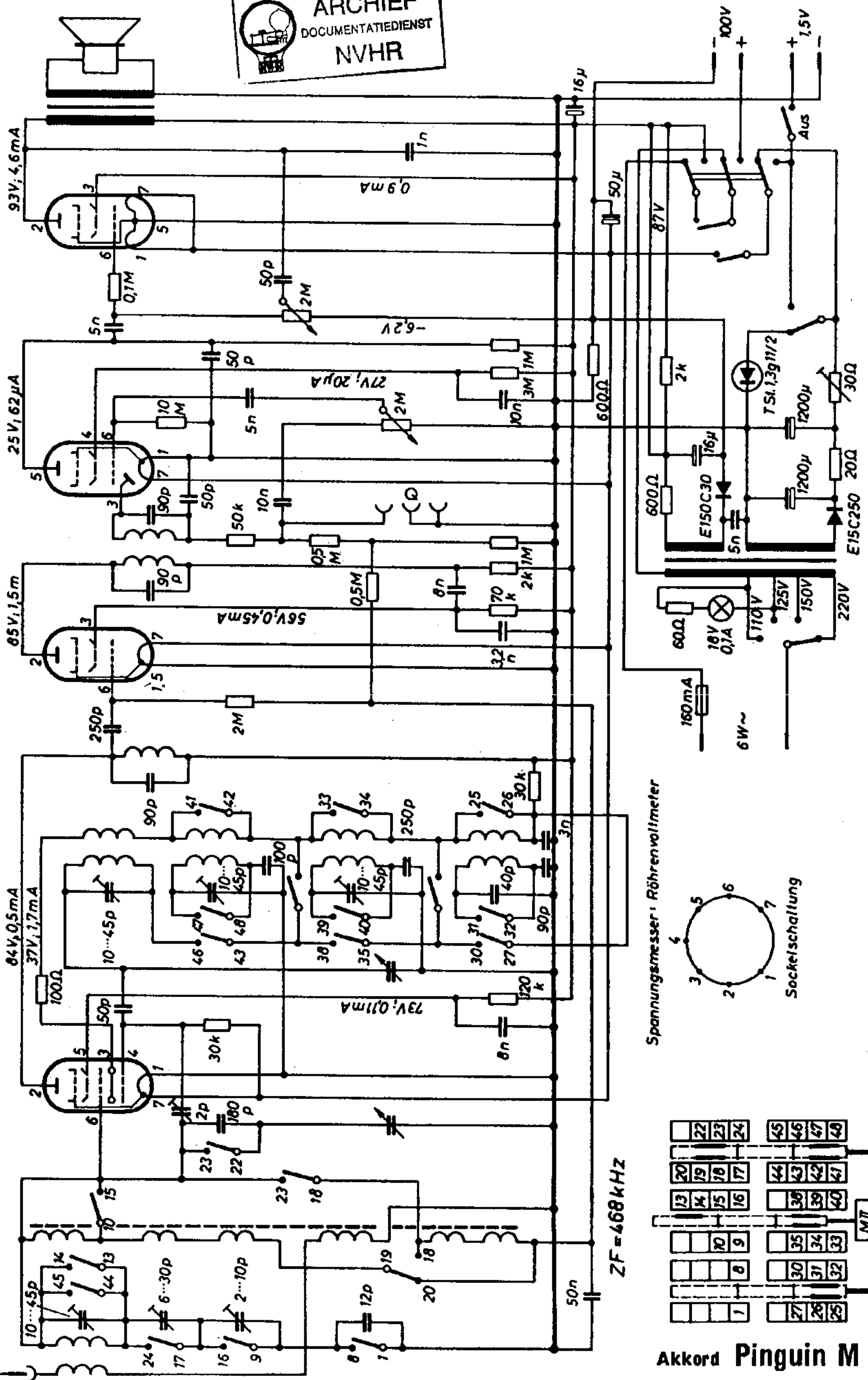


DL96

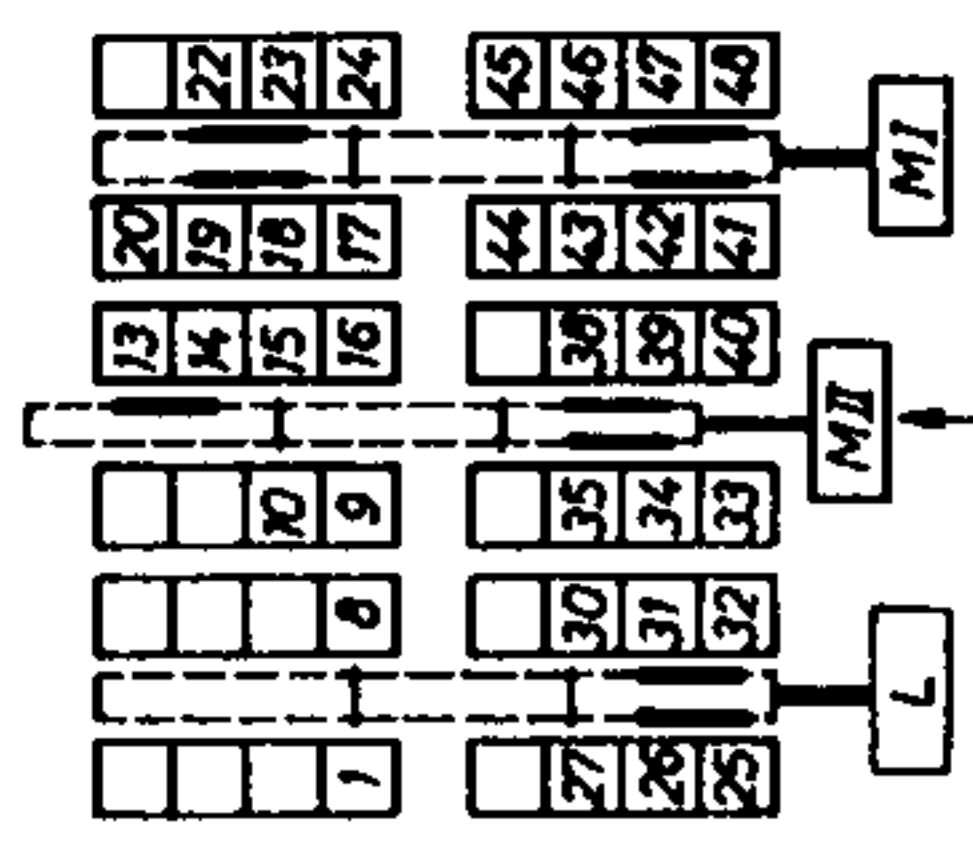
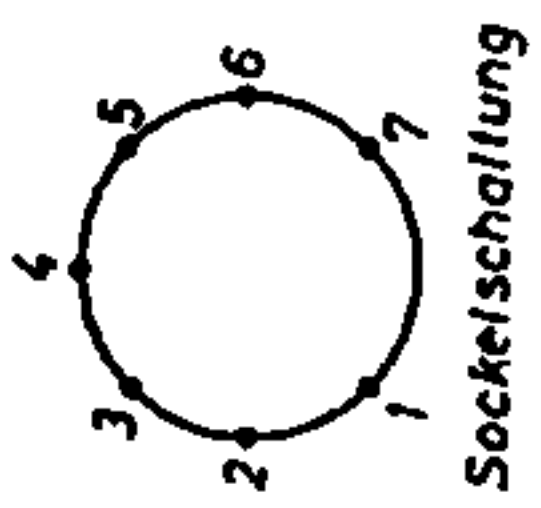
DAF96

DF96

DK96



Spannungsmesser: Röhrevoltmeter



Akkord Penguin M 57

ZF = 468 kHz