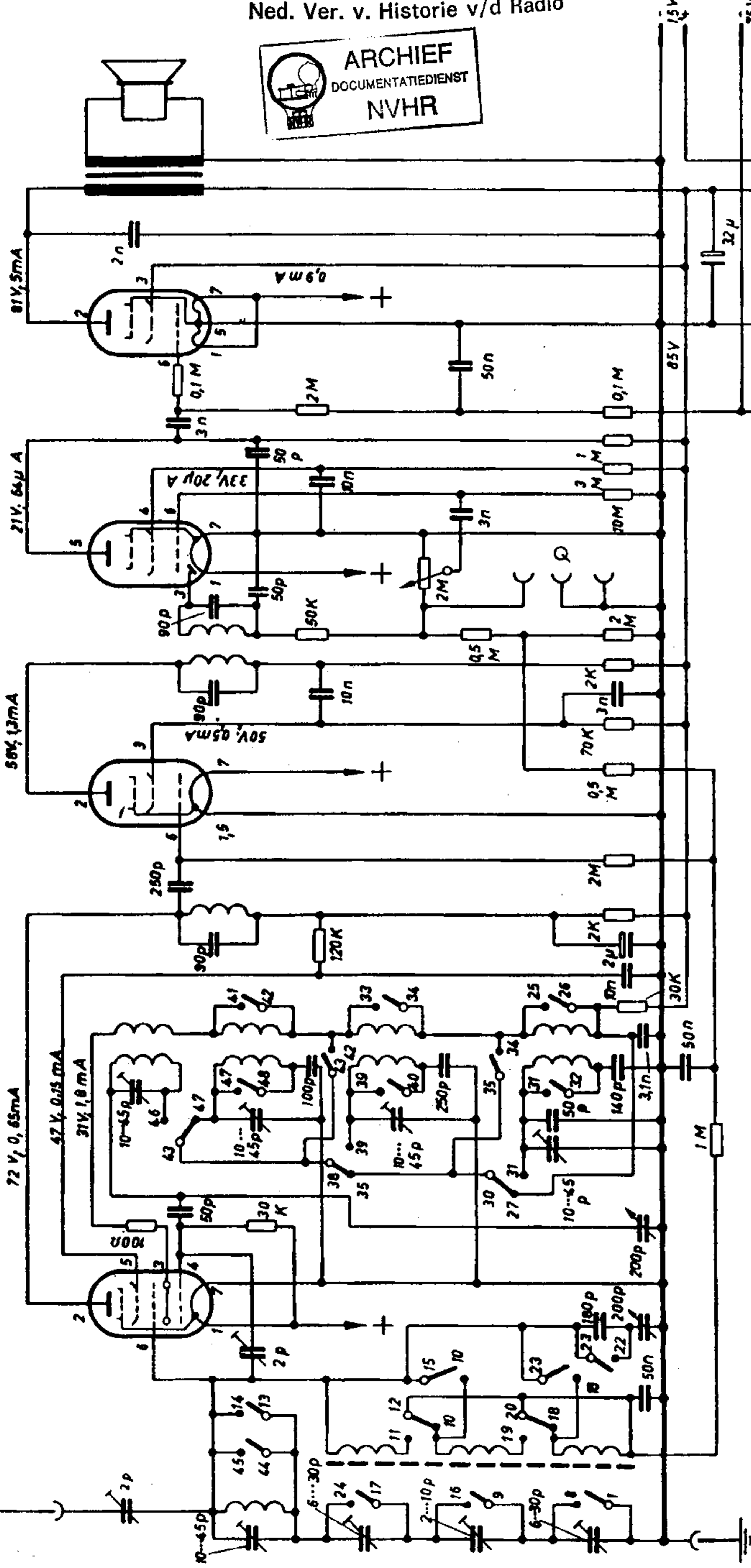


DL 96

DAF 96

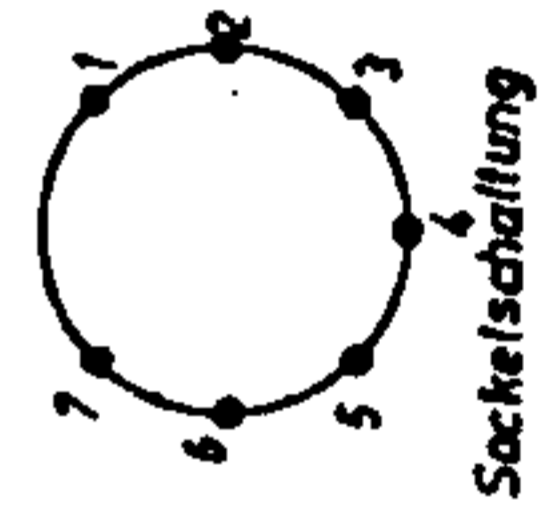
DF 96

DK 96

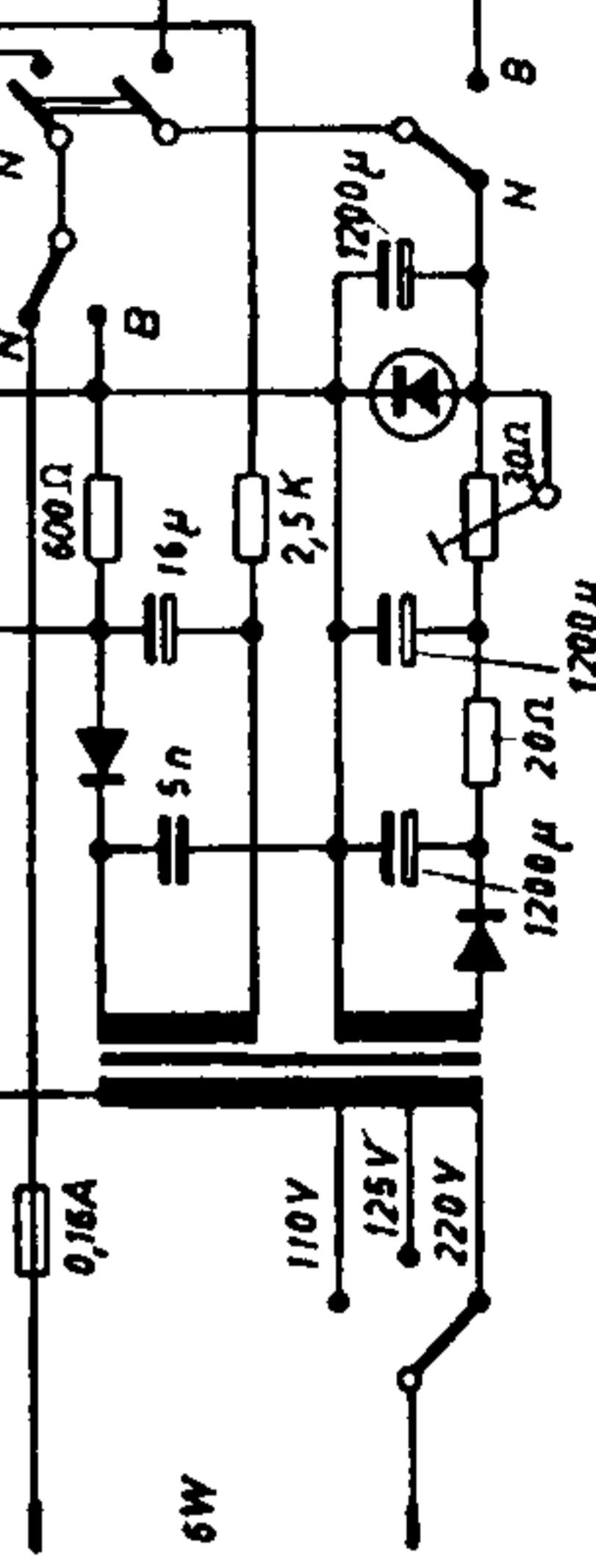


ZF = 468 kHz

Spannungsmesser: Röhrenvoltmeter, Meßwerte bei Netzbetrieb, Bereich K



Sockettschaltung



1	9	10	11	18	19	17	10	22	44	25	27	30	31	33	34	35	38	39	41	42	43	46	47
8	16	11	15	12	14	18	20	24	23	45	26	30	31	32	34	35	38	39	40	42	43	47	48
K																							
M1																							
M2																							
L																							

Akkord Pinguin M 55