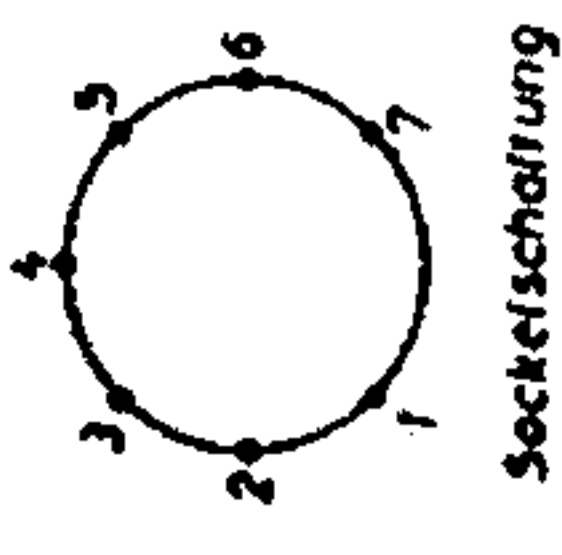
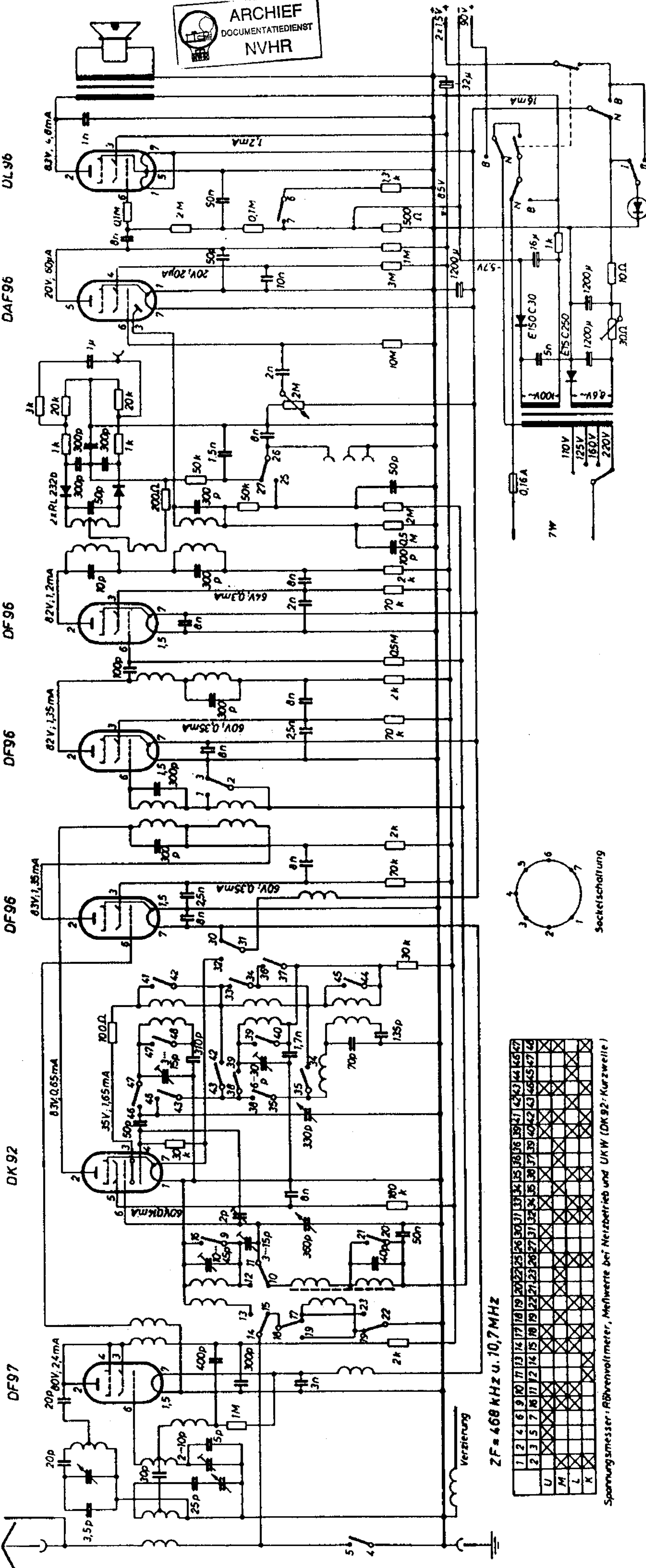


DF97 DK92 DF96 DF96 DF96 UL96



1	2	3	4	5	6	7
U	M	L	K			

ZF = 468 kHz u. 10,7 MHz

Spannungsmesser: Abhenvolmeter, Messwerte bei Netzbetrieb und UKW (DK92-Kurzweile)