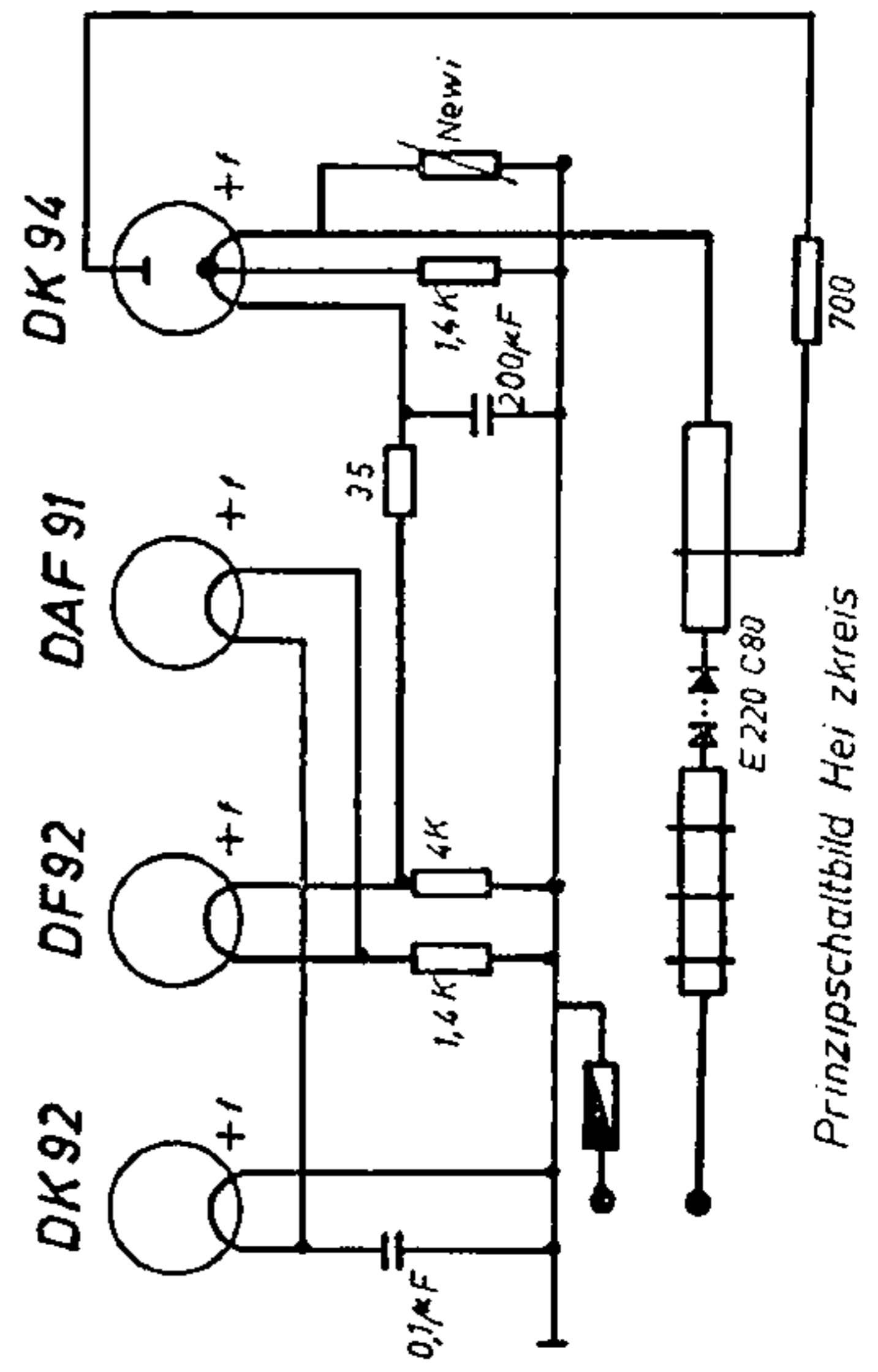
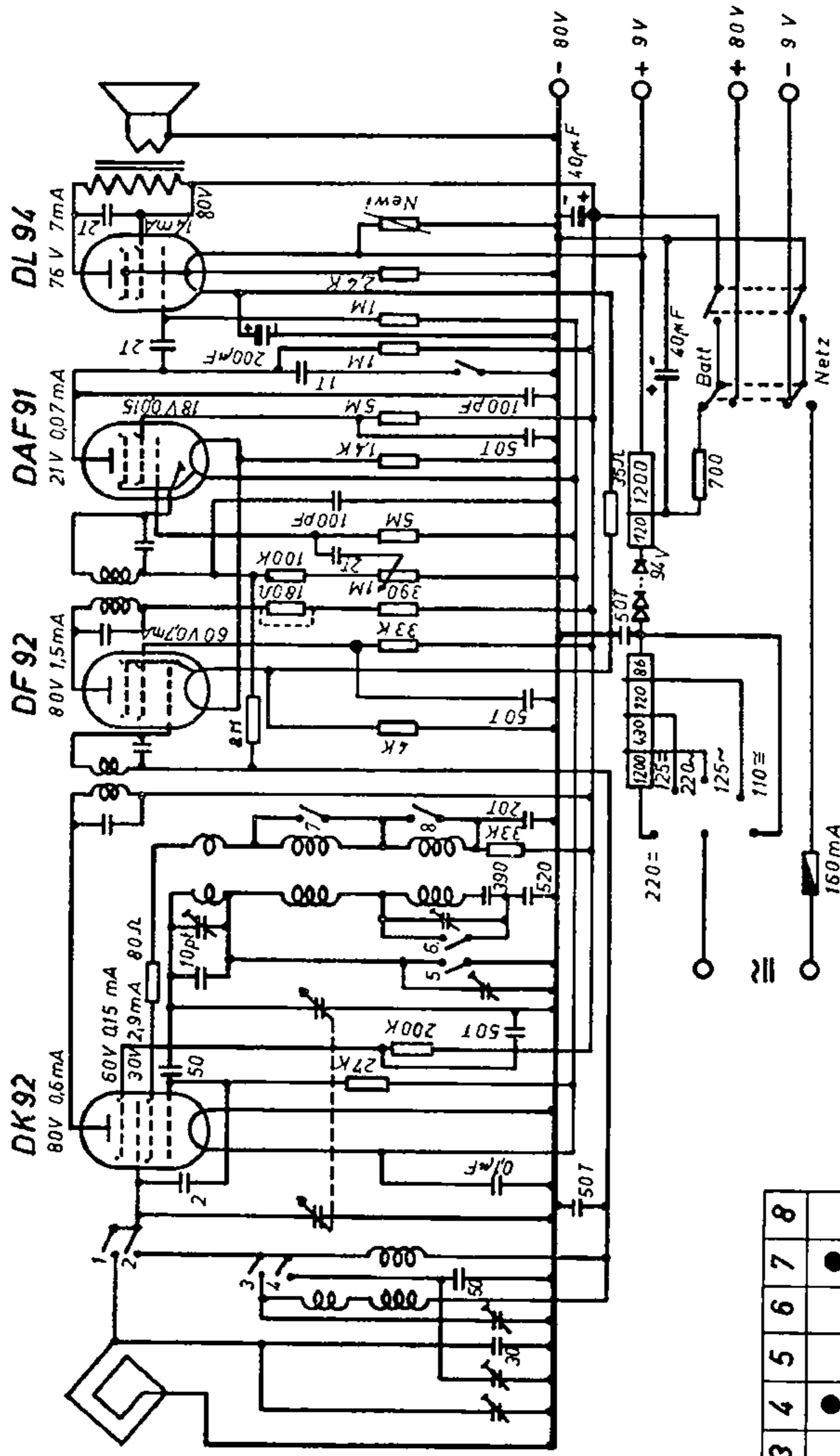
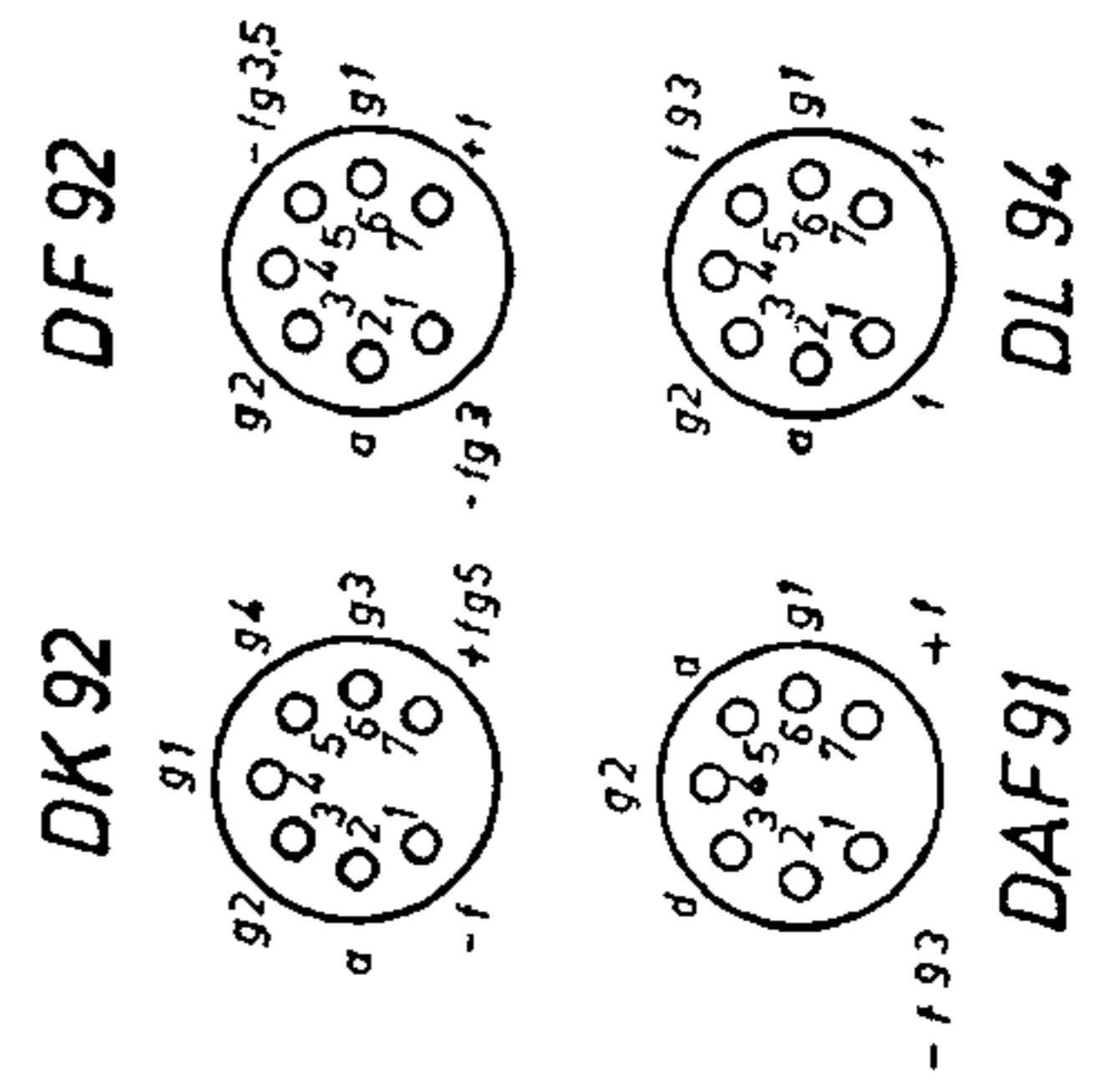
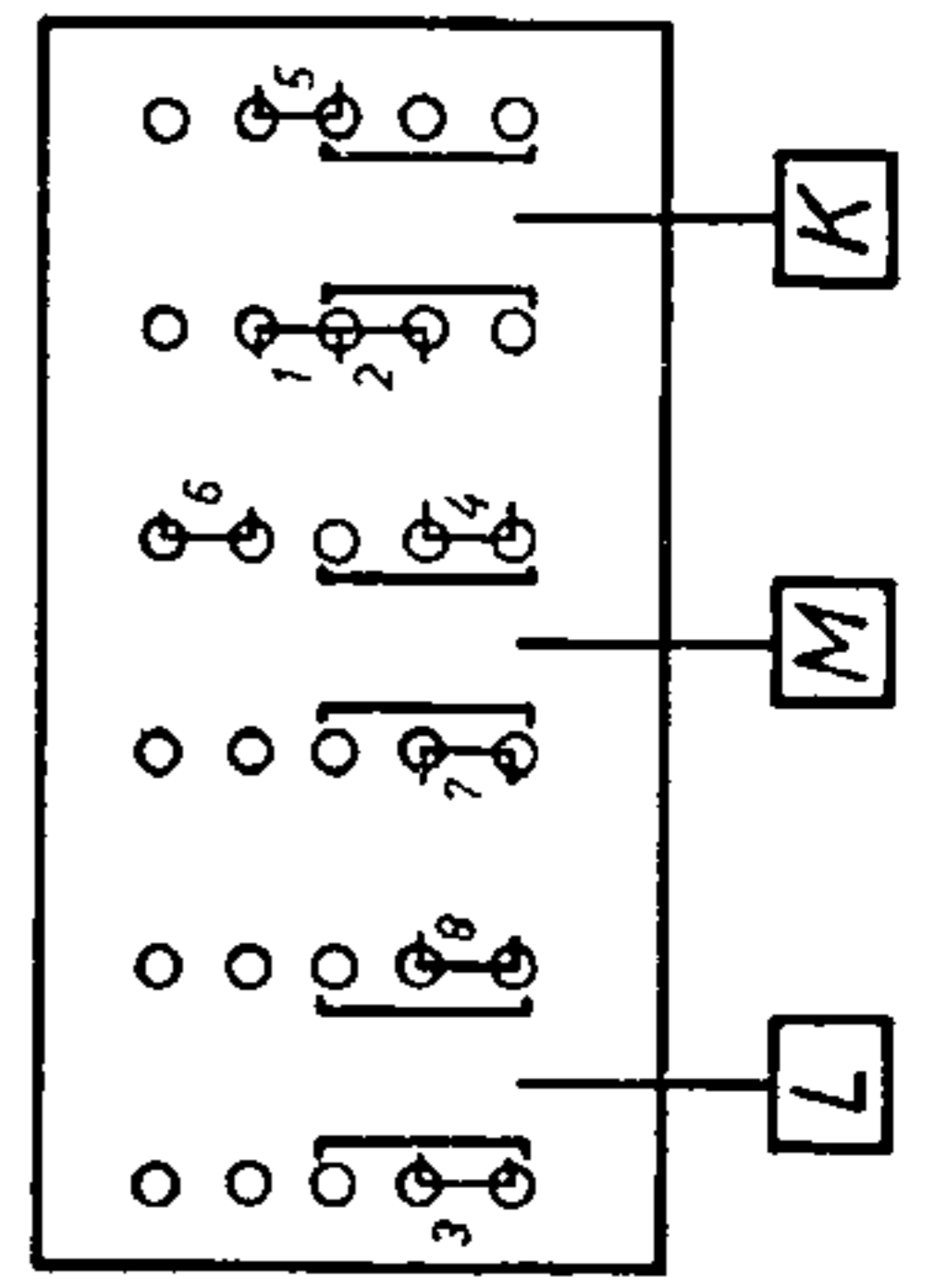


Offenbach 53



	1	2	3	4	5	6	7	8
L		●						
M		●	●					
K	●							



Prinzipialbild Heizkreis