

C-Skala		R-Skala	
Pos.	Wert	Pos.	Wert
1	3pF	1	3,9K
2	3,3nF	2	2,4K
3	3,6nF	3	3,9K
4	3,9nF	4	4,7K
5	4,3nF	5	5,6K
6	4,7nF	6	6,8K
7	5,1nF	7	8,2K
8	5,6nF	8	10K
9	6,2nF	9	12K
10	6,8nF	10	15K
11	7,5nF	11	18K
12	8,2nF	12	22K
13	9,1nF	13	27K
14	10nF	14	33K
15	11nF	15	39K
16	12nF	16	47K
17	13nF	17	56K
18	15nF	18	68K
19	16nF	19	82K
20	18nF	20	100K
21	20nF	21	120K
22	22nF	22	150K
23	25nF	23	180K
24	28nF	24	220K
25	30nF	25	270K
26	33nF	26	330K
27	36nF	27	390K
28	40nF	28	470K
29	45nF	29	560K
30	50nF	30	680K
31	56nF	31	820K
32	62nF	32	1000K
33	70nF	33	1200K
34	80nF	34	1500K
35	90nF	35	1800K
36	100nF	36	2200K
37	110nF	37	2700K

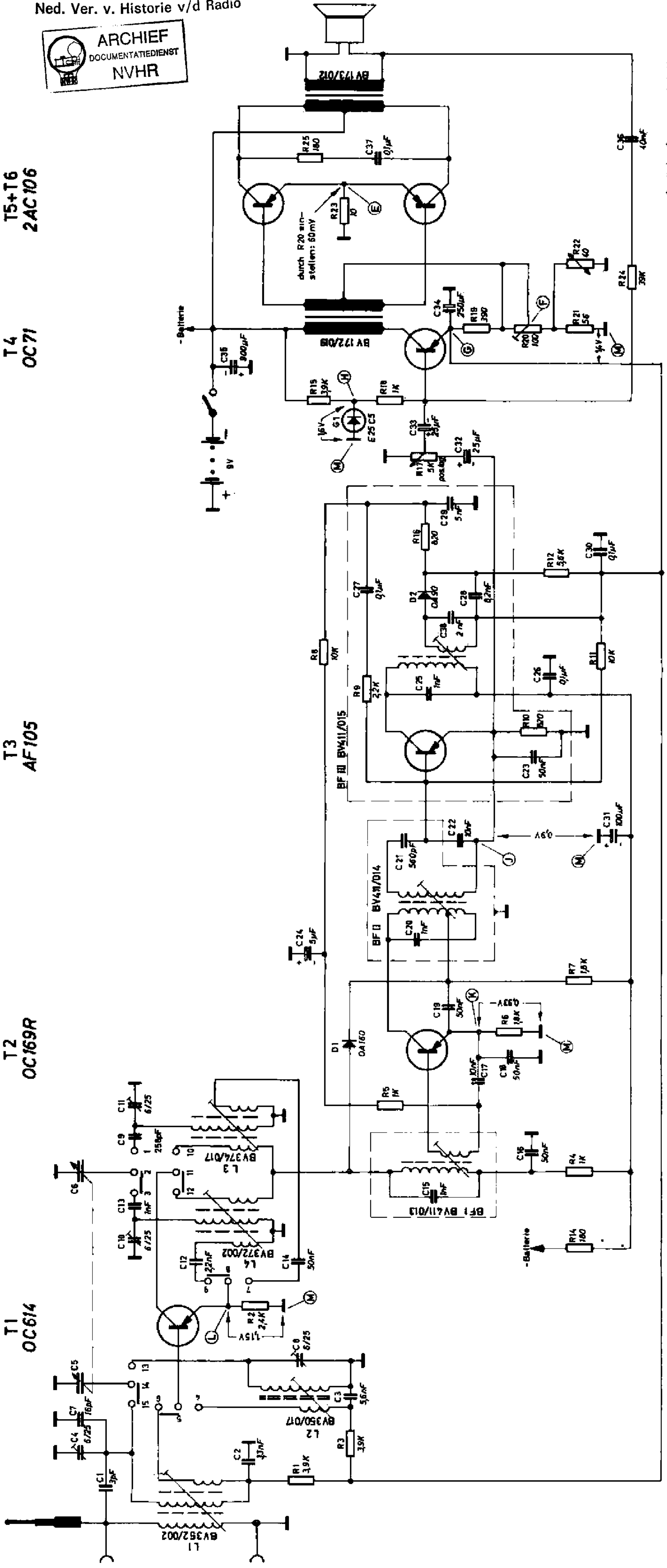
T1  
OC614

T2  
OC169R

T3  
AF105

T4  
OC71

T5+T6  
2AC106



Sämtliche Spannungen bei 9V-Batterie -  
Spannung gemessen!

