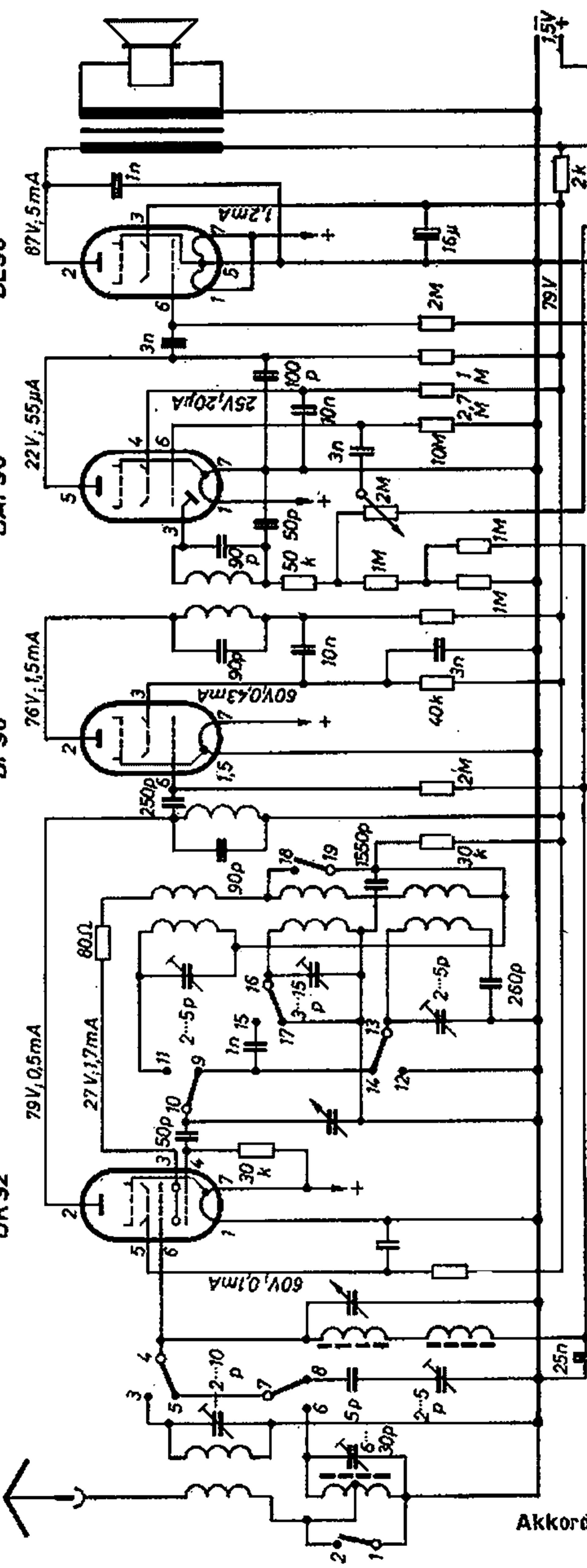


DL96

DAF96

DF96

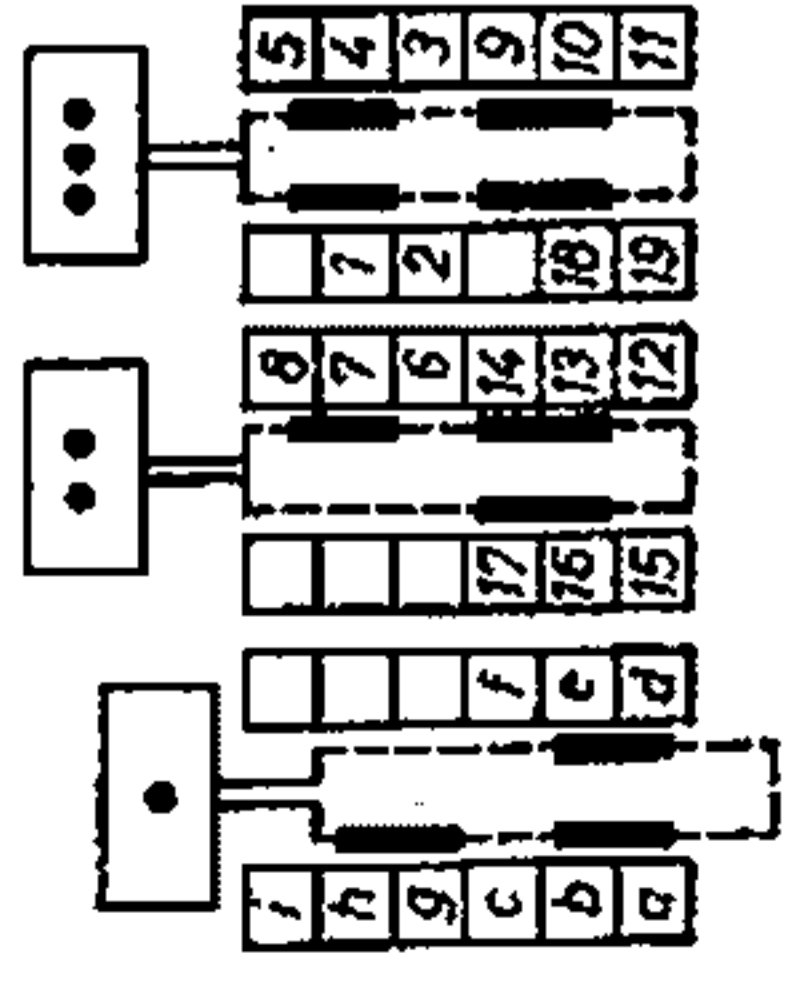
DK92



Spannungsmesser: Röhrevoltmeter; Meßwerte bei KI, Netzbetrieb

ZF = 468 kHz

Akkord Jonny K 56 und K 57



Sockettschaltung

Ansicht von vorn

Stellung: MW, Netzbetrieb

