



PIPPO 6"

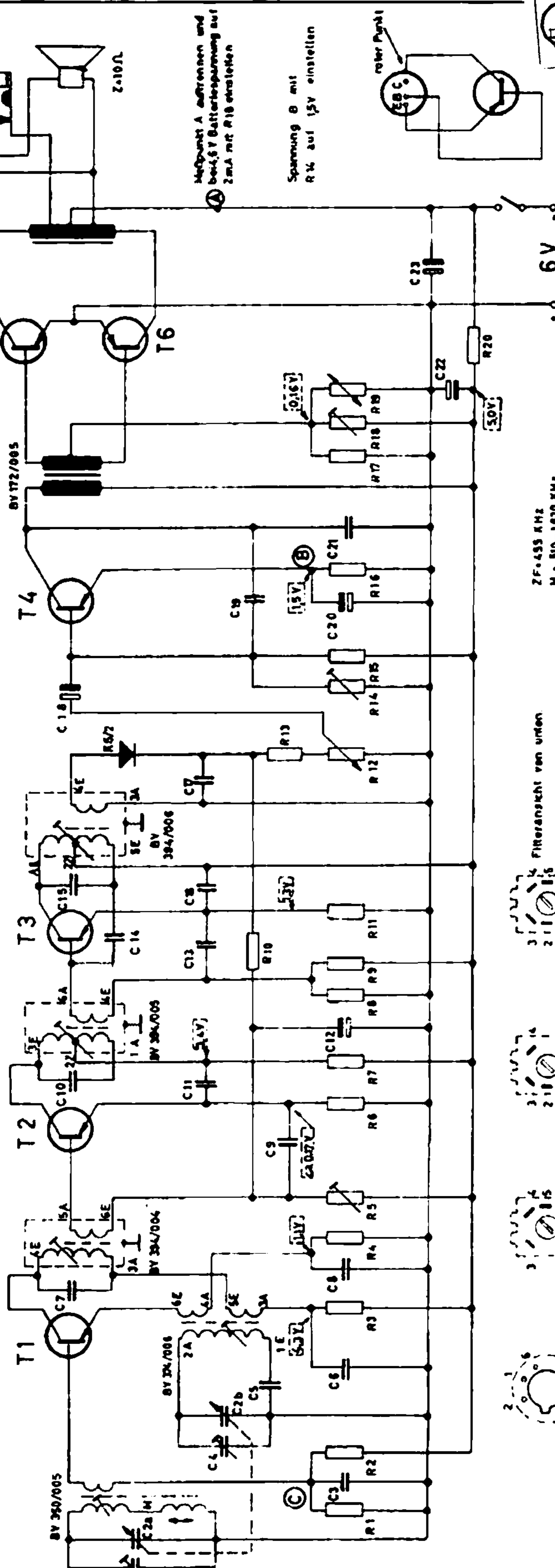
2xOC 71

OC 71

OC 45

OC 45

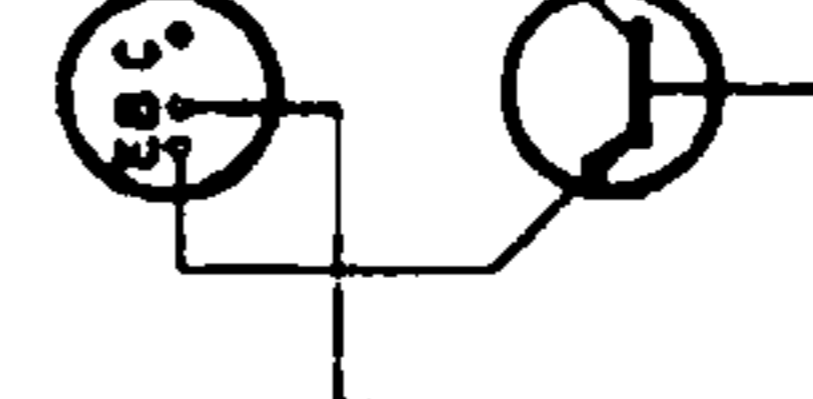
OC 44



Meëtpunt A afnemen und
bev. 6V Batteriespannung auf
2mA mit R18 einstellen

Spannung 0 mit
R16 auf 15V einstellen

rotor Punkt



ZF: 455 KHz
M: 510-1070 KHz

Filierzucht von unten



F3



F2



F1



OS

Pos.	1	2	3	4	5	6	7	8	9	10	11	12	13	14	15	16	17	18	19	20	21	22	23	
R-Skala	1,8 K	5,0 K	1 K	2,2 K	10 K	15 K	22 K	10 K	1 K	30 K	77 K	470	150	5 K	100									
C-Skala	200pF	10nF	20pF	20pF	100pF	500pF	40nF	500pF	40nF	500pF	40nF	10nF	10nF	15pF	500pF	40nF	40nF	2nF	30nF	50nF	25uF	50uF	50uF	50uF

Meëggerät: Röhrenvollmeter
Sämtliche Werte gegen
positiv (+) gemessen.