

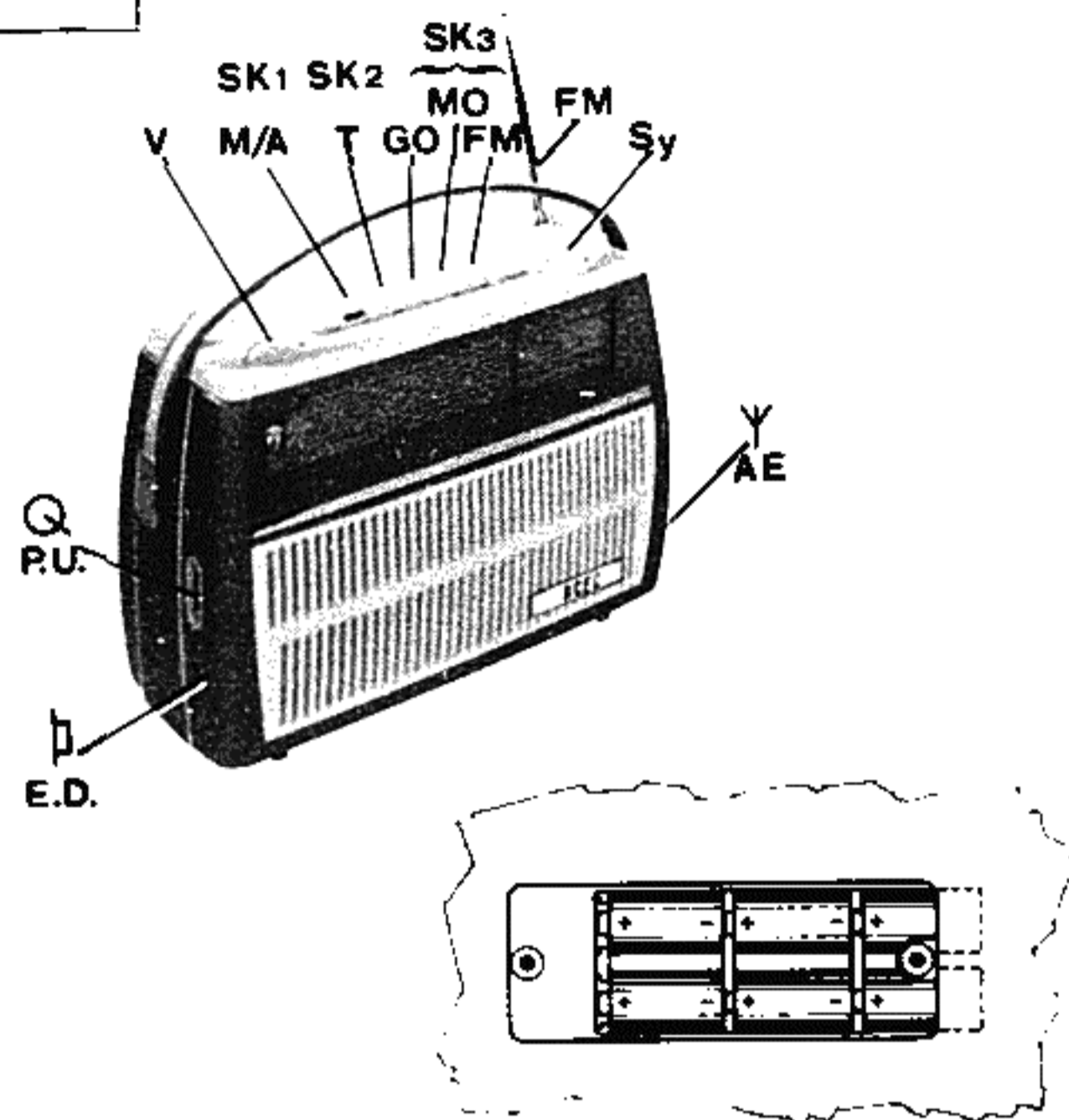
SÉRIE : 63

TYPE : 5160

CHASSIS DE BASE : LDK 313 T

CLASSIFICATION : Radio portatif transistors AM-FM.

CROQUIS



CARACTÉRISTIQUES MÉCANIQUES

ALIMENTATION	PILES ou SECTEUR : ALTERNATIF INDICATEUR DE TENSION : FUSIBLES : secteur : H.T. REDRESSÉE : FILAMENTS : ALIM. T. DISQUES : DIRECTE - PRISE TRANSFO		
GAMMES	A.M. : MO-GO COMMUTATION : clavier - FM : oui combinateur à cliquet & circ. imprimés		
ANTENNES	incorporées : A.M. ferrite, F.M. télescopique orientable intérieures : orientable extérieures : prise réduisant l'effet directif de l'antenne ferrite. auto de l'antenne ferrite. Commutation : non.		
PRISES	TOURNE-DISQUES LUGAVOX LECTURE LUGAVOX ENREG. M.P. EXTÉRIEUR DIVERSES	MONAURAL oui (auto-sélective)	STEREO écouteur (auto-sélective)
UNITÉ FM	TYPE : éléments séparés. COMMANDE :		
TOURNE-DISQUES	TYPE MOUVEMENT : VITESSES : PICK-UP :		
ENREGISTREUR			
HAUT-PARLEUR	INTÉRIEUR : --- EXTERIEUR : AD 3416 SZ TYPE : AD 3416 SZ IMPÉDANCE : 8 ohms	écouteur (prise) 1000 ohms.	

CARACTÉRISTIQUES TECHNIQUES

ALIMENTATION	TENSION SECTEUR : CONSUMMATION : en radio : 25mA / 9 V en pick-up : PILES TYPE et NOMBRE 6x1,5V (torche) cyl #33/L 60			
GAMMES	AM	147 - 410 510 - 1620 kHz Mc/s	GO PO OC	2040 - 732 588 - 185 m m
	FM	87,5 - 101 Mc/s	FM	3,43 - 3 m
CIRCUITS ACCORDÉS		AM		FM
	HF	2		2 1/2
	MF	4		6
	Freq MF	452 KHz		10,7 KHz.
SENSIBILITÉS	B.F. volume max. (10% Dist) : 600 mW prise P.U. (50 mW) :			
	MF	PC : 50 microvolts GC : 20. FM : 1,5 microvolts / 75 ohms.		
SÉLECTIVITÉ	MF	MF 59 : 55 db (PC) 65 db (GO) Image MF		

COMMANDES V Sy Clavier : M/A T LO NO FM - AE PU ED

disque à cde. tangentielle, réglage volume. Syntonisation, aiguille unique, CV a - section Interrupteur de batterie. Lise sous tension repérée en position haute du poussoir. Choix de 2 tonalités aiguës. Max. : haute Choix de la gamme Indes Longues. Moyennes. " " " " " à fréquence modulée

Ces trois poussoirs sont auto-sélectifs : enclencher l'un, déclenche les 2 autres. Prise pr. ant. ext., auto ou fil, réduisant l'effet directif des ant. incorporées. Introduction de la fiche PU coupe la radio " " " " " Ec. coupe le HF int

9. TRANSISTORS	TR1	AF 114	Oscill.	HF
	TR2	AF 115	-	Mélangeur
	TR3	AF 116	Mélangeur	VF
	TR4	AF 116	MP	MF
	TR5	AF 116	MF	MF
	TR6	OC 75	BF	BF
	TR7	OC 75	BF	BF
	TR 8	2 x OC 74	sortir BF	sortie BF
	TR 9			
5. DIODES Germ.	X 2	OA 79		limiteur
	X 3	OA 79	limiteur	
	X 4	CA 79	détecteur	
	X 5	2 x OA 79		détecteur
	X 6			

REMARQUES

Placement ou remplacement des piles
Logette des piles accessible en enlevant le couvercle à l'arrière du récepteur. Ce couvercle est maintenu par 2 vis de fixation. Les 6 piles sont enfilées dans le même sens : base négative vers la droite (poste à plat, clavier vers l'avant). Utiliser des piles blindées étanches (leak-proof) et de longue capacité (long life).
Il est conseillé d'enlever les piles si l'appareil n'est pas utilisé pendant un certain temps; les piles seront conservées dans un endroit frais et sec. Enlever immédiatement les piles épuisées. (Réduction sensible et déformation du son).
Antenne F.M.
Dégager complètement l'antenne qui peut alors pivoter suivant un angle de 90°. Orienter le récepteur suivant la meilleure réception.
Pres d'émetteur très puissant il est parfois nécessaire de raccourcir la longueur sortie pour obtenir une meilleure écoute.

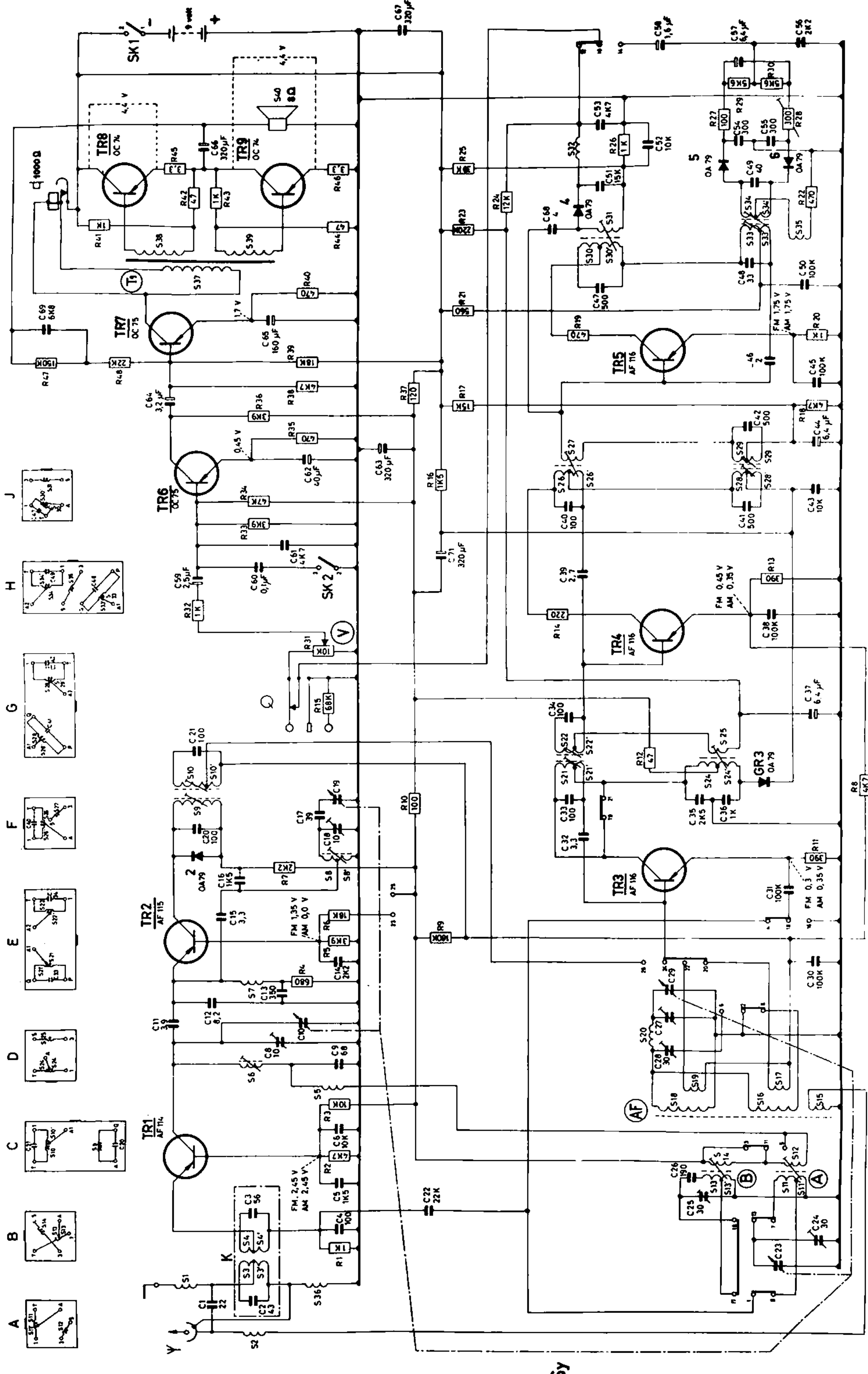
AMPOULE D'ÉCLAIRAGE	
PRÉSENTATION	CONTENANT : 2 demi-boîtiers boîtier de transport sécurisé DIMENSIONS : 250 x 150 x 90 POIDS :
CADRAN	MATÈRE : verre FORME : rectangulaire ÉCLAIRAGE :

ÉTABLI LE : 21/12/62 PAR : R.G.

Ned. Ver. v. Historie v/d Radio



S	2, 36	1, 3, 3', 4, 4'	13, 13', 11, 11'	12, 14, 20	7	15, 5, 17, 19, 16, 18, 6	8, 8	9, 21, 21', 25, 24, 24', 10, 10', 22, 22'	26, 26', 28, 28'	27, 29, 29'	37, 33, 33', 35, 31, 30, 30', 38, 34, 34'	40
C	1, 2	23, 4, 24, 22, 26	25, 3, 5, 6	9, 11, 27, 13, 29, 28, 8, 10, 12, 14, 30, 6	31, 15, 16, 32, 18, 20, 36, 11	3, 5, 9, 7, 4	15, 31, 17, 33, 35, 19, 21, 34, 37, 60, 59, 39, 61, 71, 41, 43, 63	62, 44, 42, 64, 46	35, 37, 17, 47, 39, 19, 21, 41, 23, 43, 25, 45, 27, 29, 44, 24, 22, 42, 46, 28, 28'	45, 65, 69, 47, 48, 50, 68, 51, 49, 55, 53, 66, 52, 54	56, 67, 56, 59	
R	1, 2	1, 2	3	4, 5, 9, 7, 4	10, 8, 12, 11	14, 32, 13, 33, 34, 16, 38	13, 33, 34, 16, 38	31, 14, 32, 15, 16, 38	35, 37, 17, 47, 39, 19, 21, 41, 23, 43, 25, 45, 27, 29, 44, 24, 22, 42, 46, 28, 28'	45, 65, 69, 47, 48, 50, 68, 51, 49, 55, 53, 66, 52, 54	56, 67, 56, 59	



Radio ACEC 5160