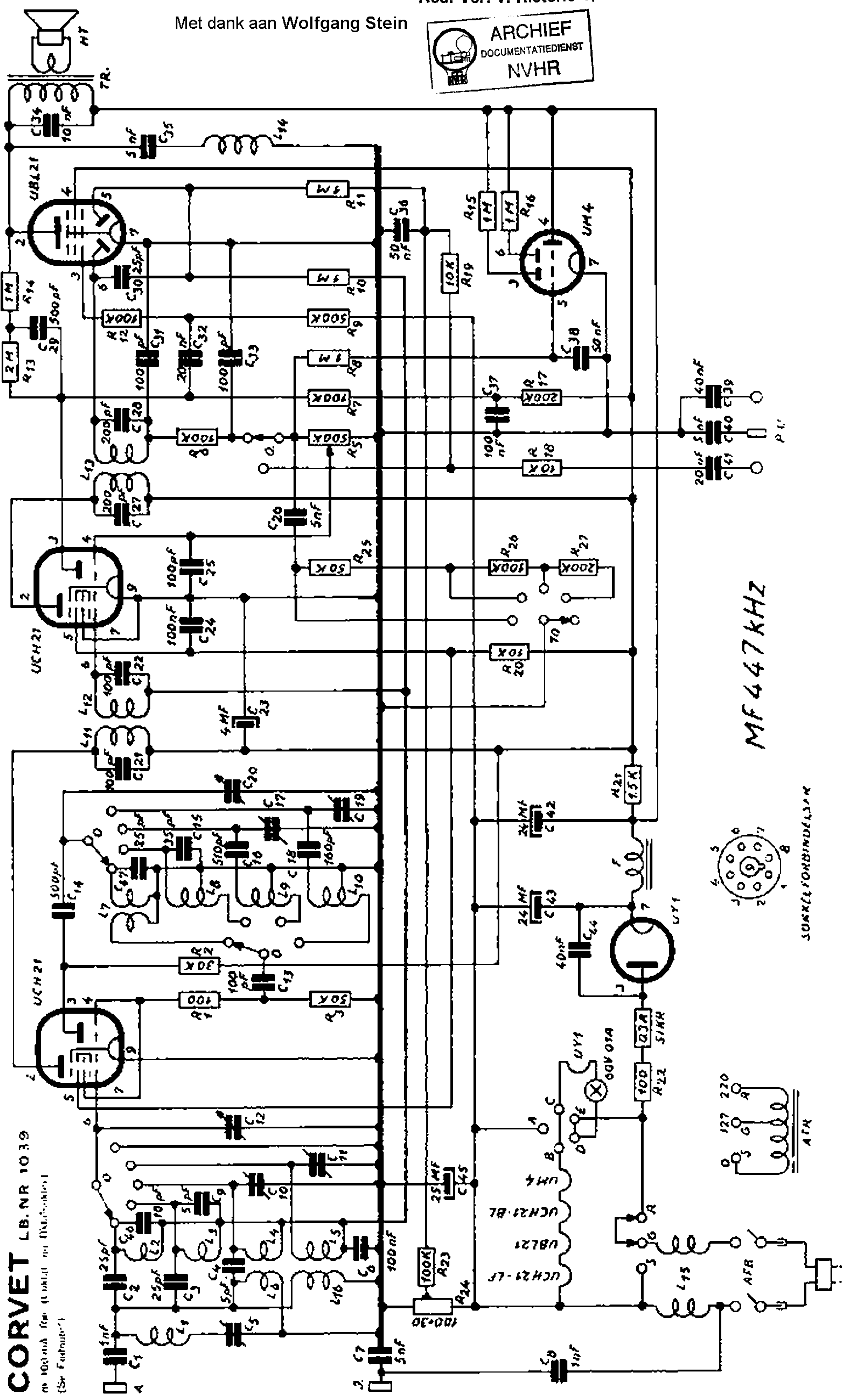
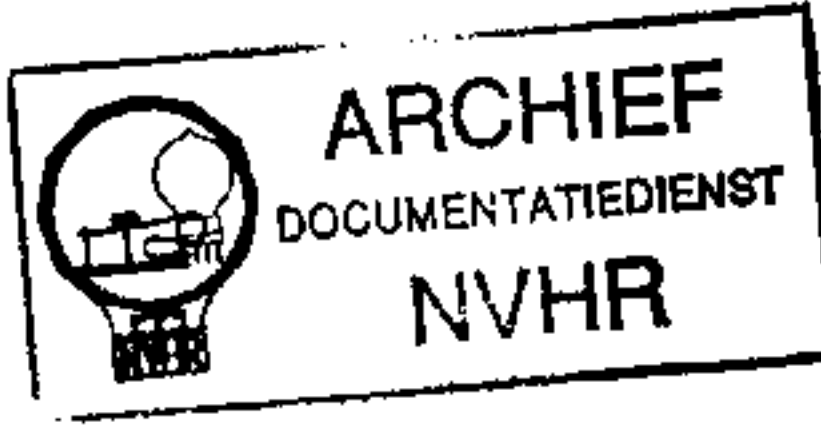
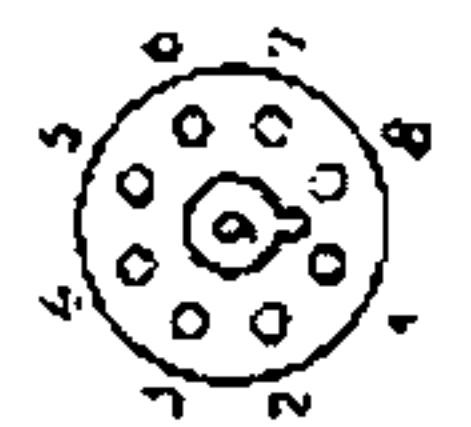


Met dank aan Wolfgang Stein



CORVET LB. NR 1039
no 1039a (for...)
(for...)

MF 447 KHZ



300KΩ FOR BINDING

