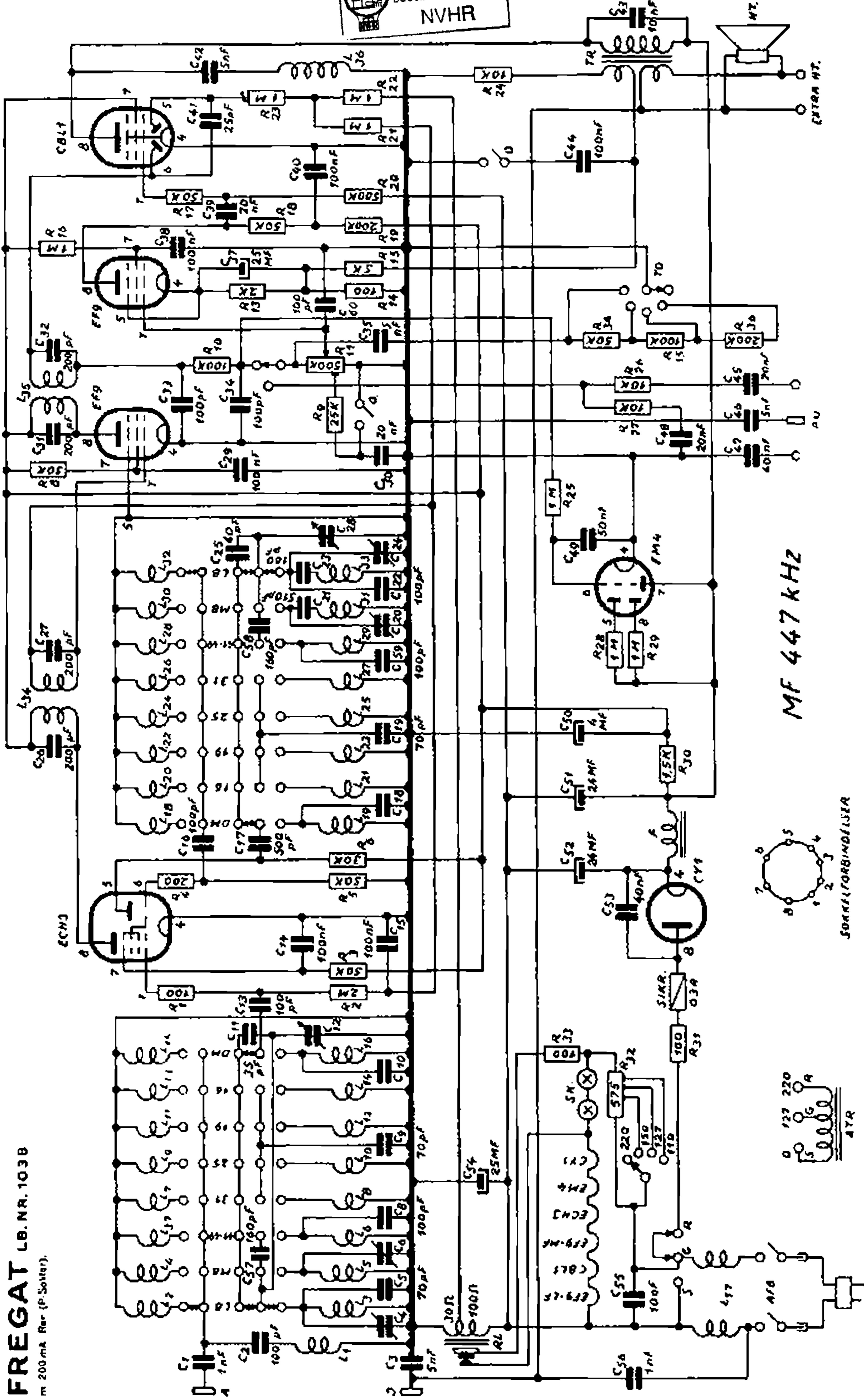


# FREGAT LB. NR. 103B

m 200 mA Her (P. Soutar).

Met dank aan Wolfgang Stein



MF 447 kHz

