

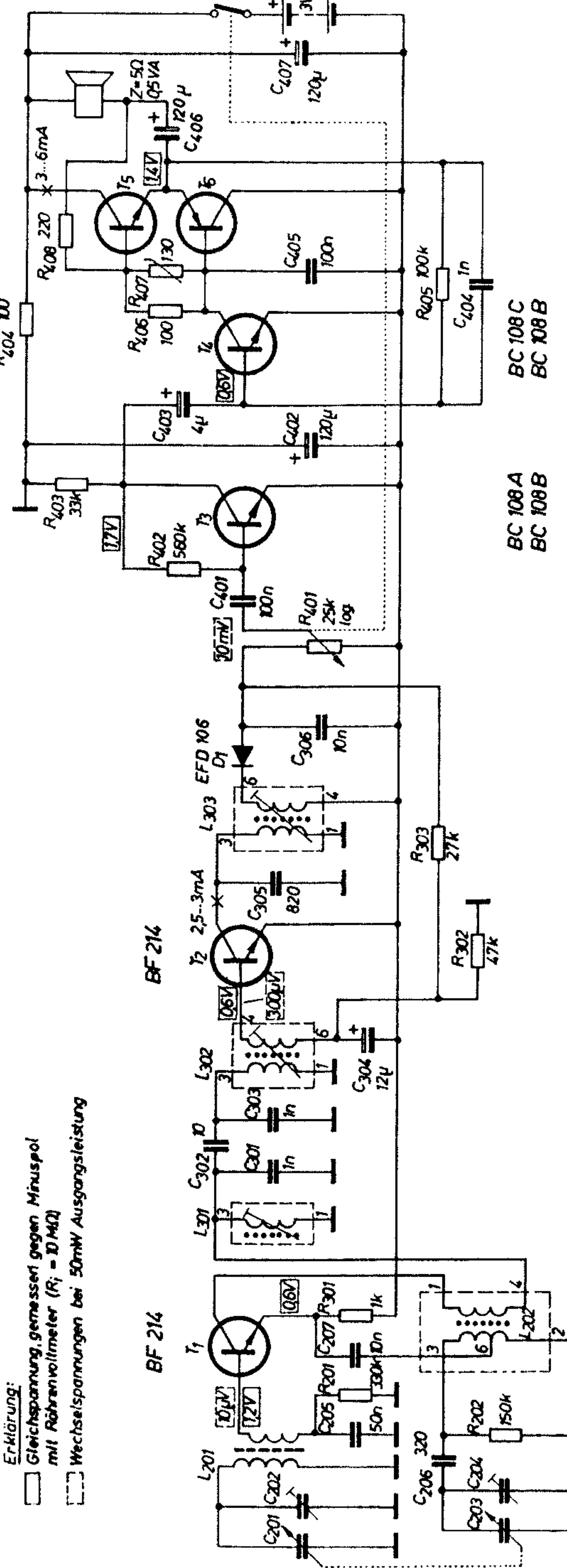


Erklärung:

-  Gleichspannung, gemessen gegen Minuspol mit Röhrevoltmeter ($R_i = 10\text{ M}\Omega$)
-  Wechselspannungen bei 50mW Ausgangsleistung



Anmerkung:
 1) Der Wert der Widerstände R302, R402, R405 und R406 ändert sich abhängig von den verwendeten Transistoren.
 2) alle Widerstände 0,25W
 3) aufgenommener Strom
 - ohne Signal unter 20mA
 - bei Höchststärke etwa 80mA

Variante I	Variante II	Variante III	Variante IV
EFT 373 violett weiß	SFT 377	AC 181	AC 185
EFT 323 violett weiß	SFT 367	AC 180	AC 184



Ned. Ver. v. H



Die angegebenen Spannungen gelten als Richtwerte

Stromlaufplan des Cora

