

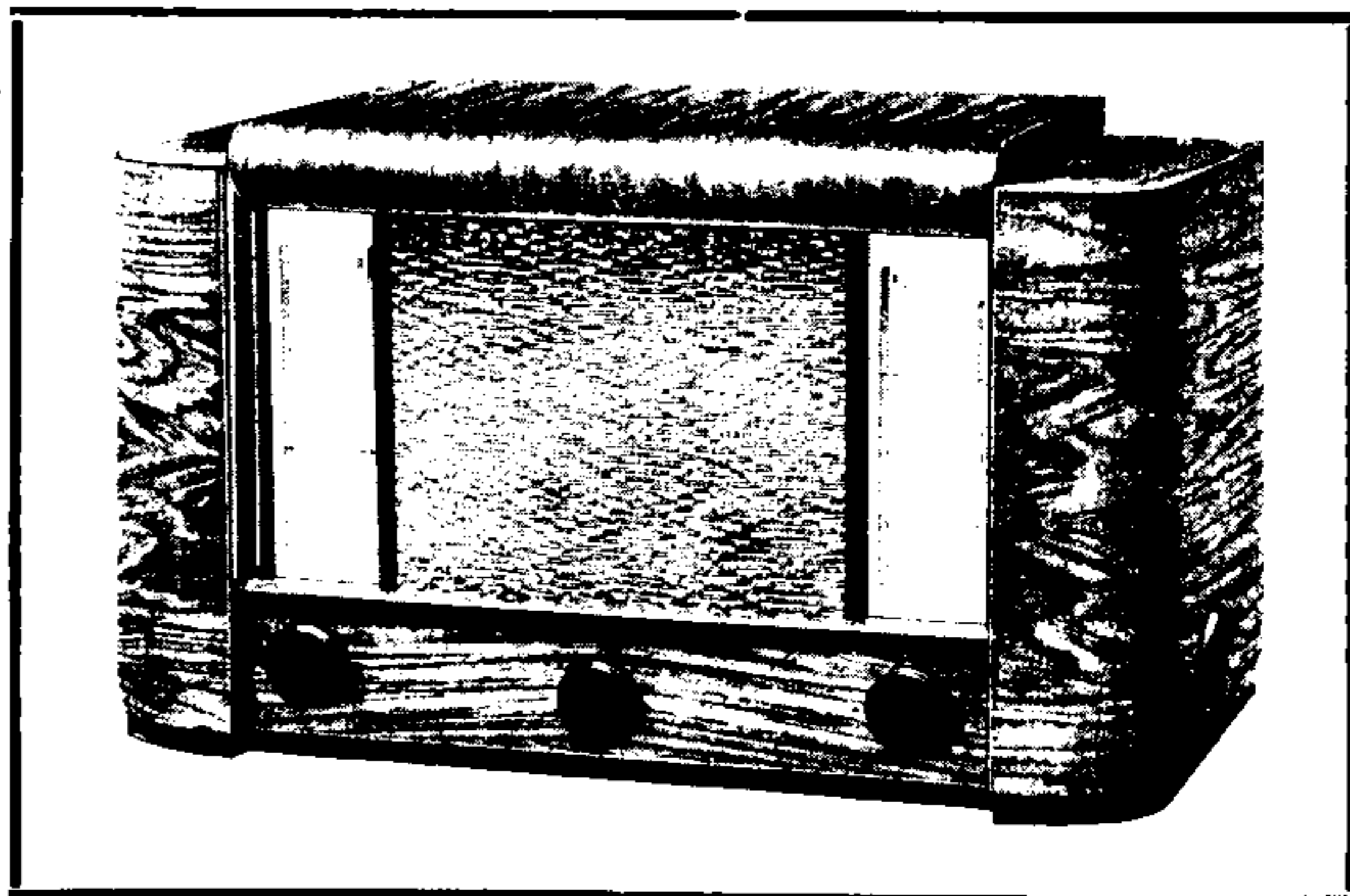
Inlichtingen voor de MEGA Service-Man

Met dank aan Norbert Maes

Symphonic

IS EN BLIJFT...

een echt juweel!
Type 18 U



BIJZONDERE KENMERKEN.

Superheterodyne met buizen UCH21 - UCH21 - UBL21 en UY1.

Geschikt voor alle netten: 110/130/220 volt.

3 Golfbanden: ultra-kort : 16 - 50 m
midden : 185 - 570 m
lang : 1000 - 2000 m

Meubel in hoogglanzend notelaar.

Dynamische luidspreker van 6" met P.M. in alnico V.

Afmetingen (met knoppen inbegrepen): hoogte 26 cm

diepte 21 cm

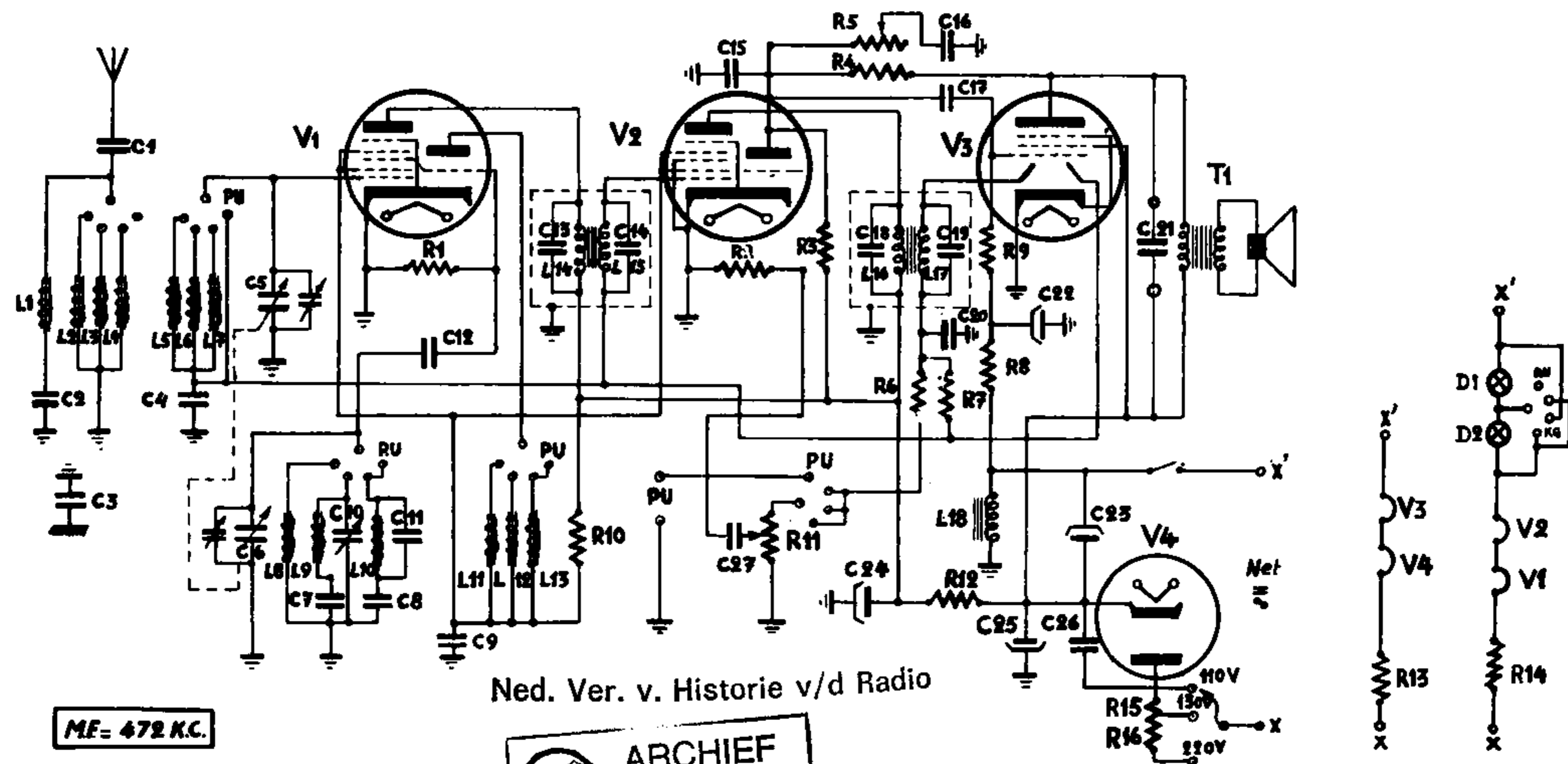
breedte 47 cm.

Bij het doorlopen van het schema zien wij dat het toestel voorzien is met een anti-morse filter, en dat alle spoelen gewikkeld zijn op ijzerkernen.

De middenfrequentie bedraagt 472 Kc. De afregeling van het toestel gebeurt op de klassieke methode. De twee vakken van de afstemcondensator zijn elk voorzien met een trimmer. In het laagfrequent gedeelte is een negatieve tegenkoppeling aangebracht. De cathoden van alle buizen zijn aan de massa verbonden, en de negatieve voorspanning wordt toegevoerd langs het rooster. De gloeiketen bestaat uit twee parallel kringen met gevitricieerde voorschakelweerstand.

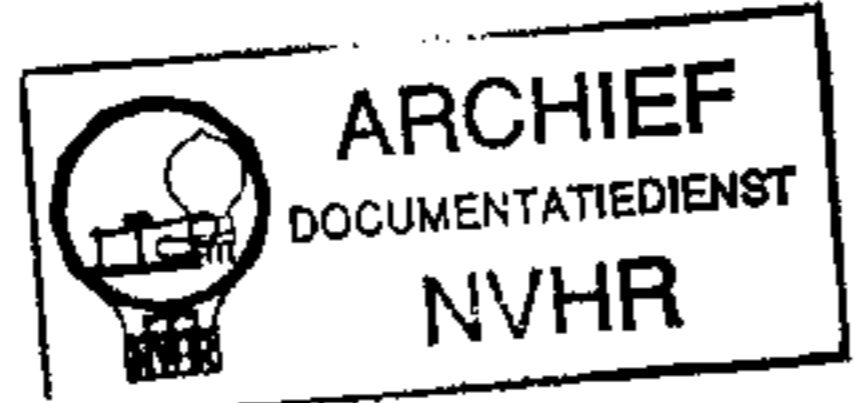
De twee verdeelschalen worden niet terzelfdertijd verlicht, en de schaalampjes zijn goed beschermd.

Principe-Schema van Symphonic type 18 U



Ned. Ver. v. Historie v/d Radio

ME = 472 K.C.



Codenummers en waarden van de gebruikte onderdelen

WEERSTANDEN

- R1 = 50 kΩ ¼ W
- R2 = 5000 kΩ ¼ W
- R3 = 100 kΩ ½ W
- R4 = 1 MΩ ¼ W
- R5 = 50 kΩ potentiometer
- R6 = 100 kΩ ¼ W
- R7 = 2000 kΩ ¼ W
- R8 = 100 kΩ ¼ W
- R9 = 500 kΩ ¼ W
- R10 = 5 kΩ ½ W
- R11 = 500 kΩ potentiometer
- R12 = 1 kΩ 1 W
- R13 = 50 à 100 ω
- R14 = 550 ω 6 watt
- R15 = 80 ω 0,3 A
- R16 = 370 ω 0,3 A

KONDENSATOREN

- C1 = 2000 pf
- C2 = 100 pf
- C3 = 0,05 μF
- C4 = 0,1 μF
- C5 = 465 pf \
- C6 = 465 pf / afstemkondensator
- C7 =

- C8 = 170 pf
- C9 = 0,1 μF
- C10 = 5 pf — 50 pf
- C11 = 75 pf
- C12 = 50 pf
- C13 = 150 pf
- C14 = 150 pf
- C15 = 1000 pf
- C16 = 0,05 μF
- C17 = 0,02 μF
- C18 = 150 pf
- C19 = 150 pf
- C20 = 100 pf
- C21 = 2000 pf
- C22 = 30 μF / 40 V
- C23 = 32 μF / 250 V
- C24 = 8 μF / 250 V
- C25 = 8 μF / 250 V
- C26 = 0,05 μF
- C27 = 0,01 μF

SPOELEN

- L1 = Anti-morse
- L2 = Ant. sp. \
- L5 = Ant. sp. / KG
- L3 = Ant. sp. \
- L6 = Ant. sp. / MG
- L4 = Ant. sp. \
- L7 = Ant. sp. / LG

- L8 = Osc. sp. \
- L11 = Osc. sp. / KG
- L9 = Osc. sp. \
- L12 = Osc. sp. / MG
- L10 = Osc. sp. \
- L13 = Osc. sp. / LG
- L14 = \
- L15 = / 1° MF trafo
- L16 = \
- L17 = / 2° MF trafo
- L18 = 100 ω

TRANSFORMATOR

- T1 = Luidspr. trafo 3000 ω

BUIZEN

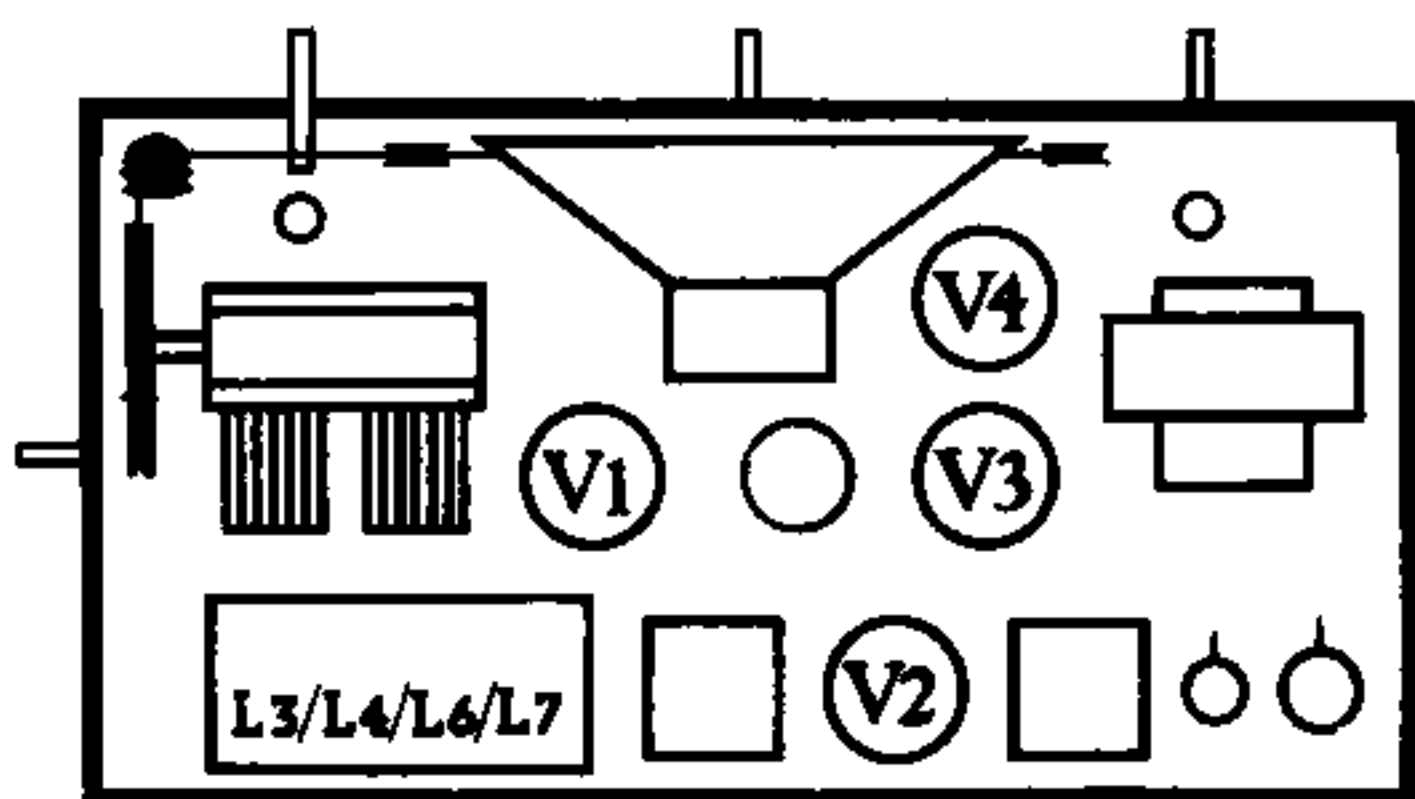
- V1 = UCH 21
- V2 = UCH 21
- V3 = UBL 21
- V4 = UY 1

SCHAALLAMPJES

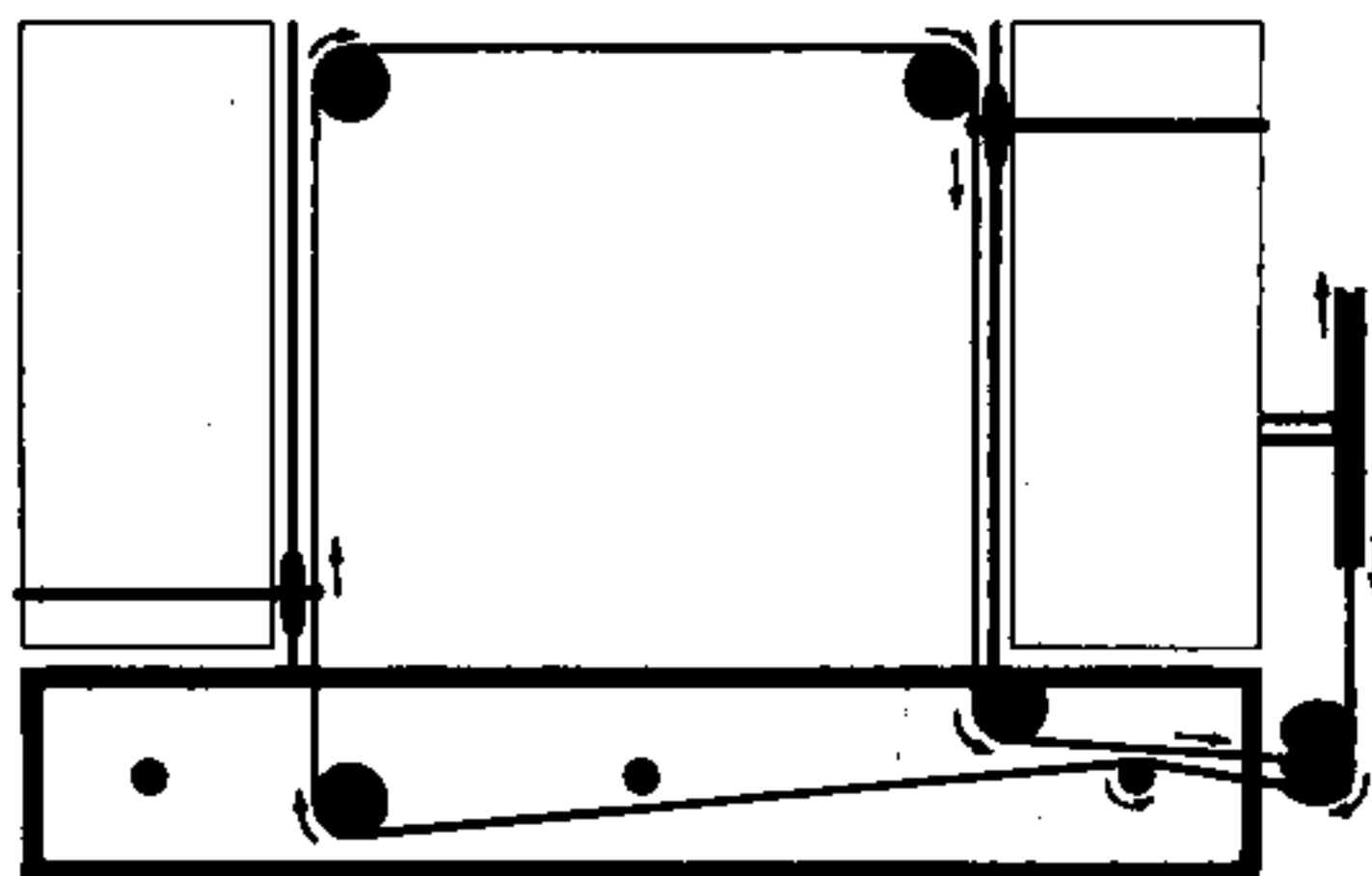
- D1 = 18 V / 0,1 A
- D2 = 18 V / 0,1 A

Gebruik de bovenstaande codenummers bij eventuele bestelling.

Bovenzicht van het chassis



Achterzijde



Kabelverbinding der schaal aandrijving