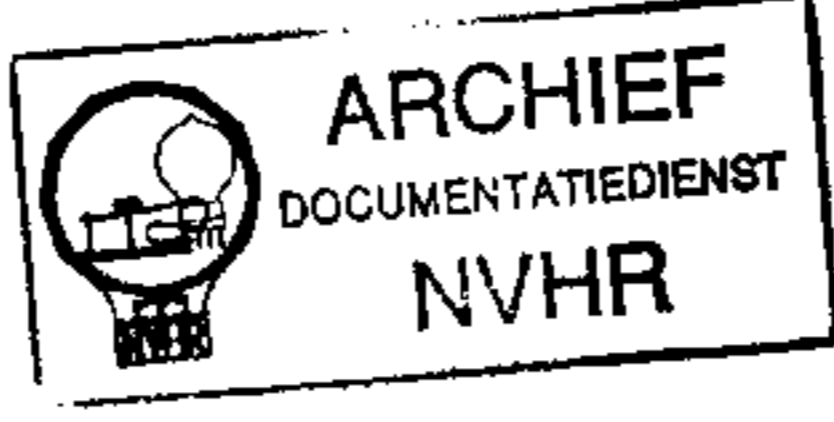
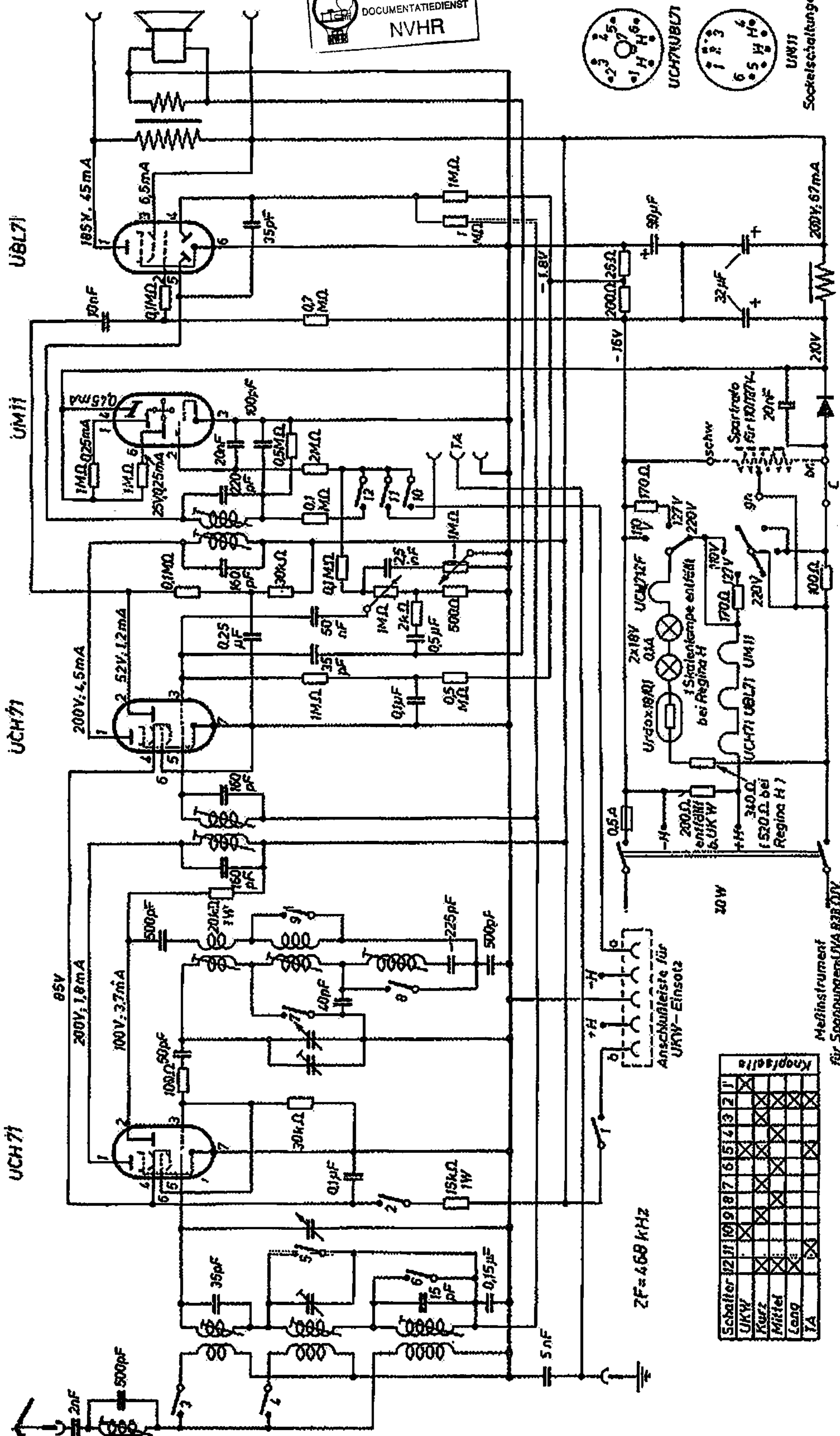


# Schaub Regina P und H (Allstrom)

Ned. Ver. v. Historie v/d Radio



Socketstehtungen



Knopfalle

Schalter	12	11	10	9	8	7	6	5	4	3	2	1
UKW												
Kurz												
Mittel												
Lang												
TA												

Verbindung C trennbar bei Verwendung des Sparrads

Messinstrument für Spannungen UVA 838 120V für Ströme i Macrometer, Messwerte für 220V~

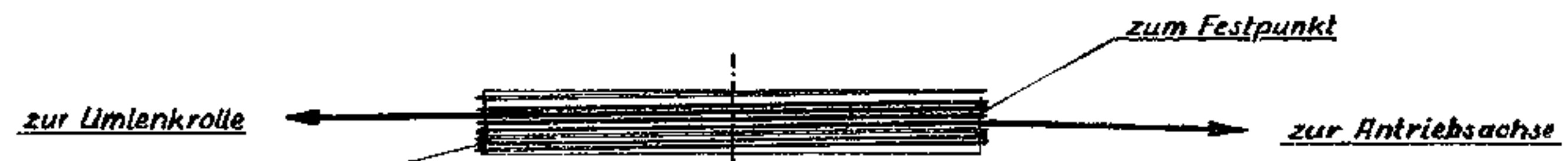
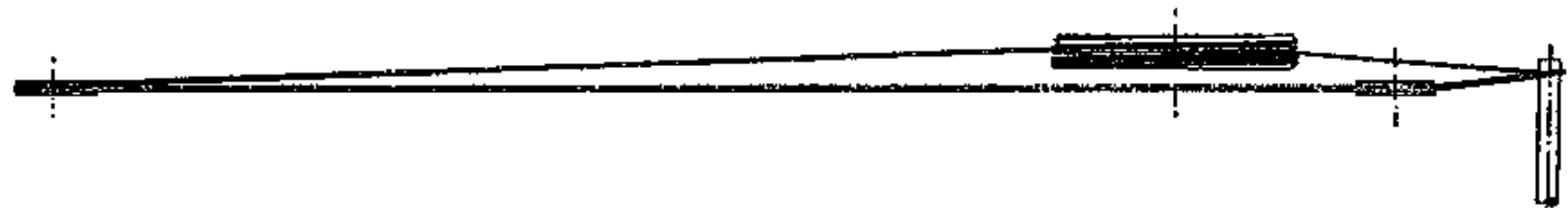
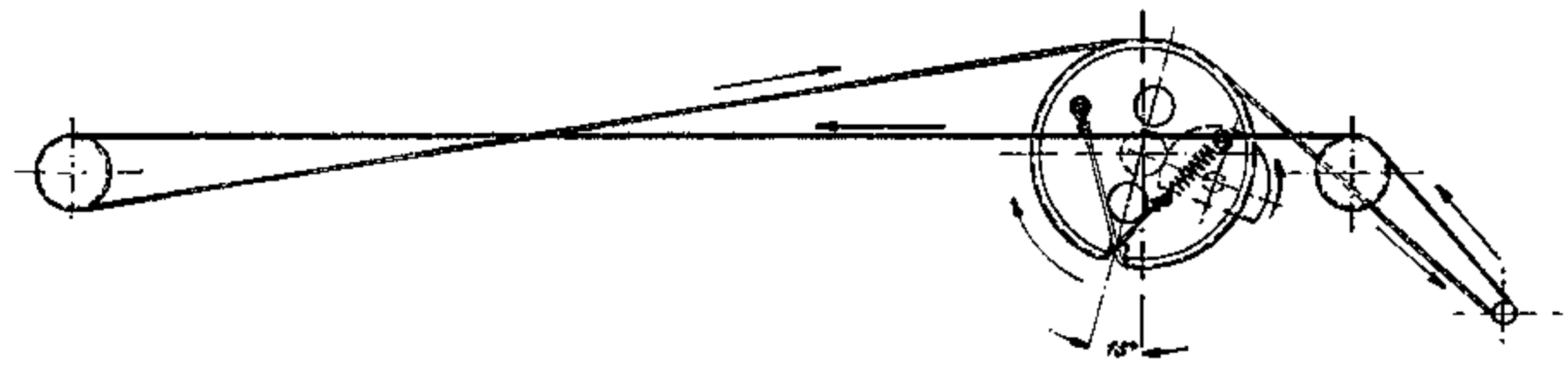
2F=468 kHz

# Seilführung

Regina 53 P  
Regina 53 H

SCHAUB  
APPARATEBAU O.-M.-B.,  
Kundendienst

Seilradstellung bei geschlossenem Drehko und Zeiger rechts.  
Öffnen des Drehko in Pfeilrichtung.



M 1:1

Met dank aan Leo Smits