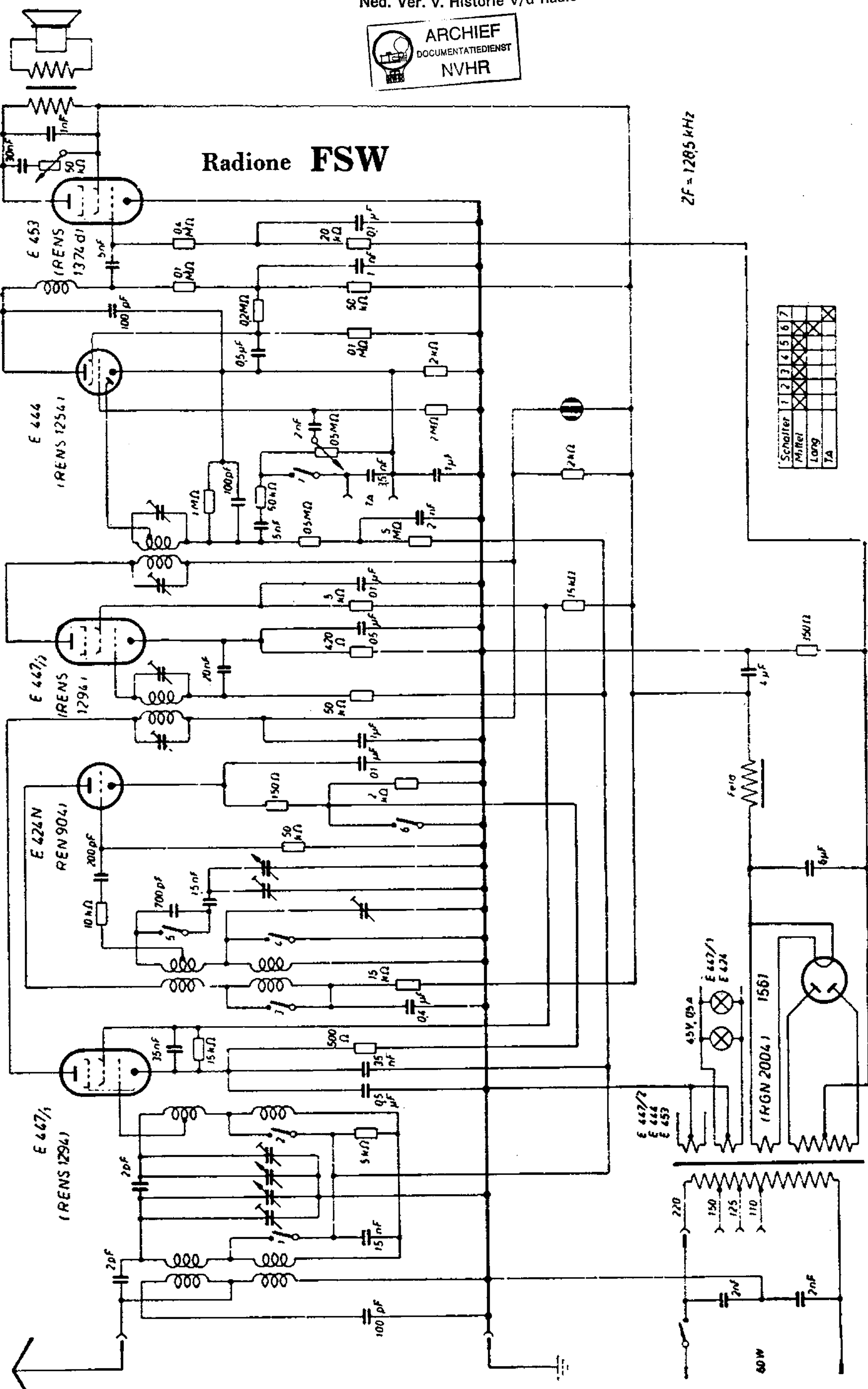




# Radione FSW

2F = 128,5 kHz



Schalter	1	2	3	4	5	6	7
Mittel	X	X	X	X	X	X	X
Larg							
TA							

