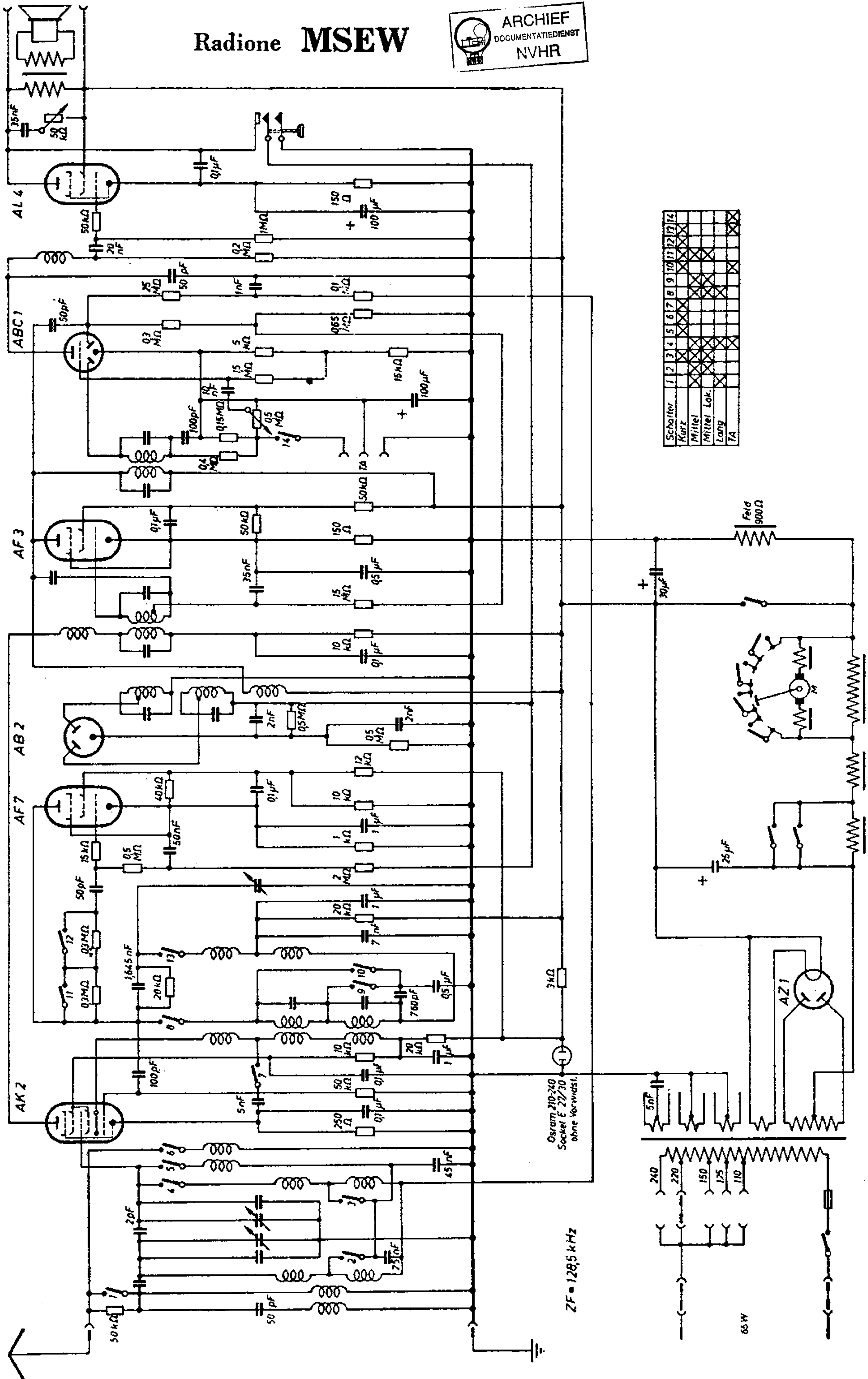
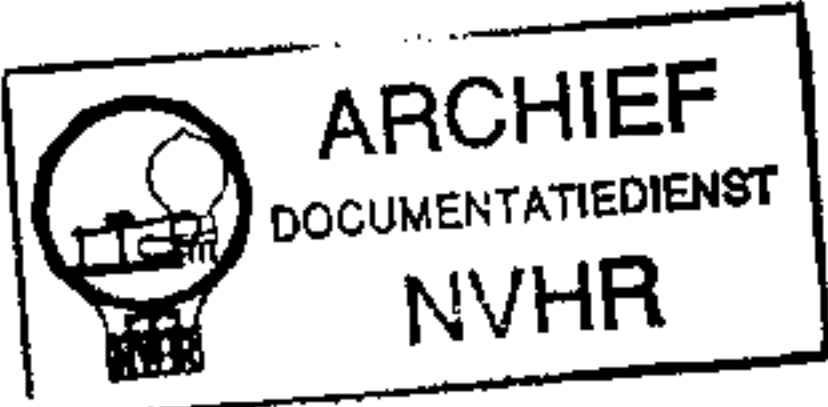


Radione MSEW



Schalter	1	2	3	4	5	6	7	8	9	10	11	12	13	14
Kurz														
Mittel														
Mittel Lok.														
Lang														
TA														

Osrarn 210-240
Socket E 27/30
ohne Vorwiderst.

ZF = 128,5 kHz

65 W