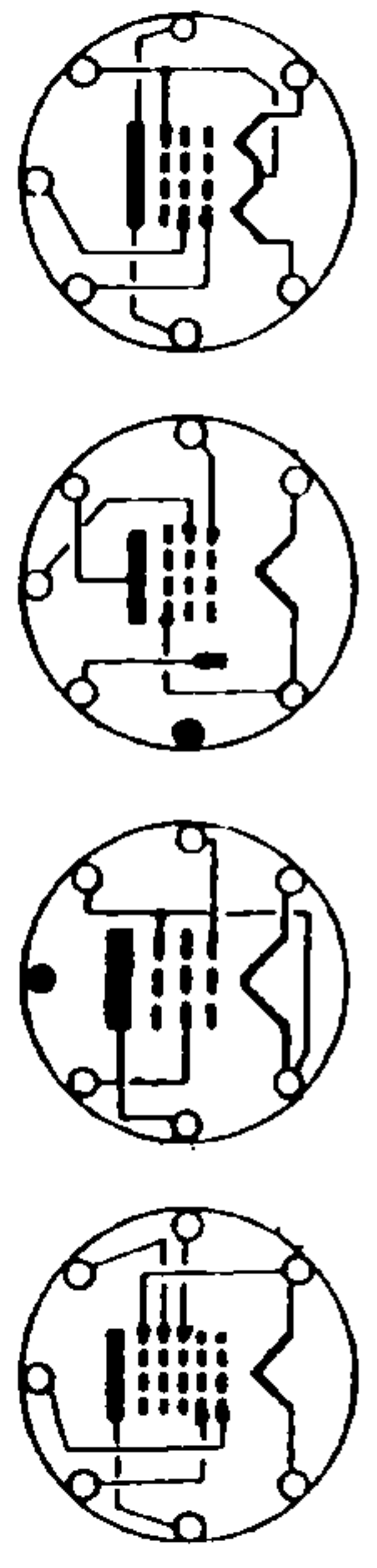
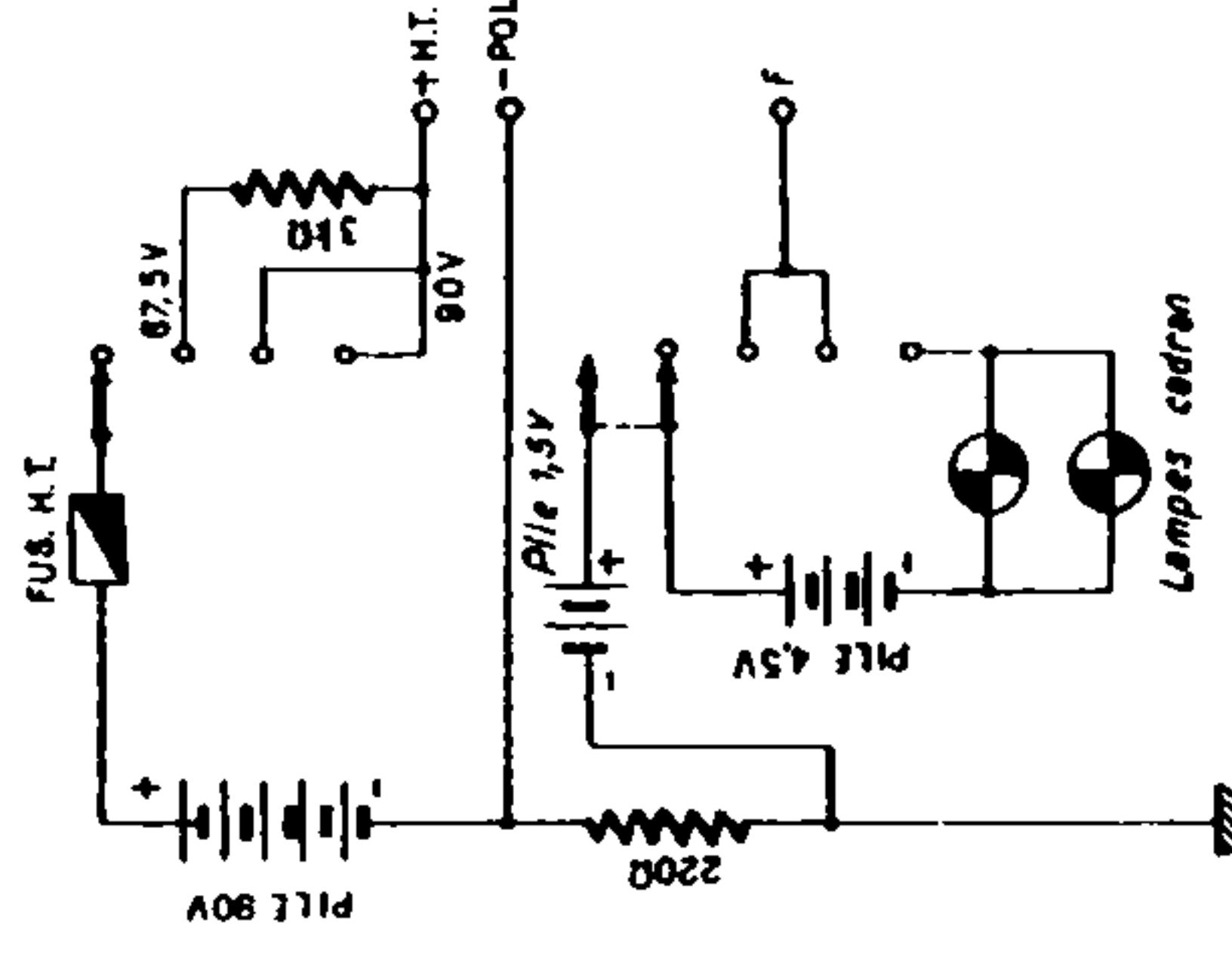


ALIMENTATION PILES SECTEURS

- 1 0 - Recharge
- 2 0 - Secteur
- 3 0 - Arrêt
- 4 0 - Pile 67,5V
- 5 0 - Pile 90V et lampes cadran



ALIMENTATIONS PILES SECHES 90V et 1,5V



DK92

1T4

155

3Q4

CONSTRUCTEUR

MODELE

ANNEE

RADIO-TEST

HABANERA PILES-SECTEUR

1954