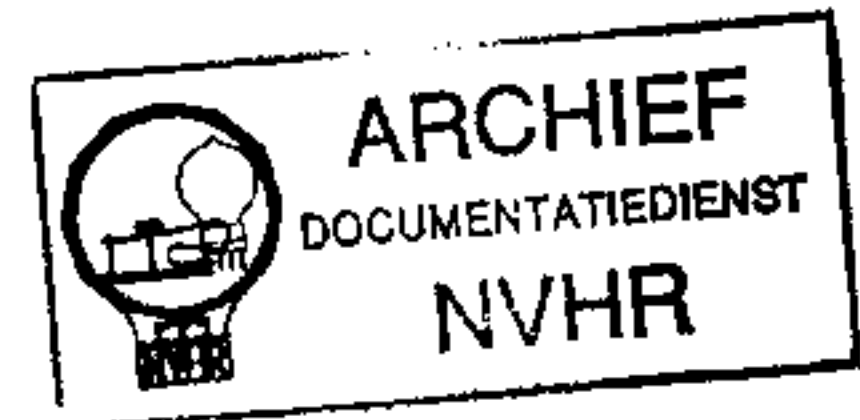


Met dank aan Paul Huneker

DE KUNSTANTENNE



Wanneer een service oscillator wordt gebruikt voor het afregelen of controleren van een ontvanger, dan moet deze oscillator via een kunstantenne op de ontvanger worden aangesloten.

De antennekring van de ontvanger is dan voor alle frequenties op de juiste wijze belast, waardoor verstemming en onjuist afregelen wordt voorkomen.

De AM-kunstantenne

Een goede kunstantenne kan worden gemaakt volgens het schema van fig. 1.

Het spoeltje wordt gemaakt door 105 windingen van geëmailleerd koperdraad met een diameter van 0,1 mm op de weerstand R1 aan te brengen.

De windingen worden wild gewikkeld over een lengte van 5 mm en op hun plaats gehouden met parafine.

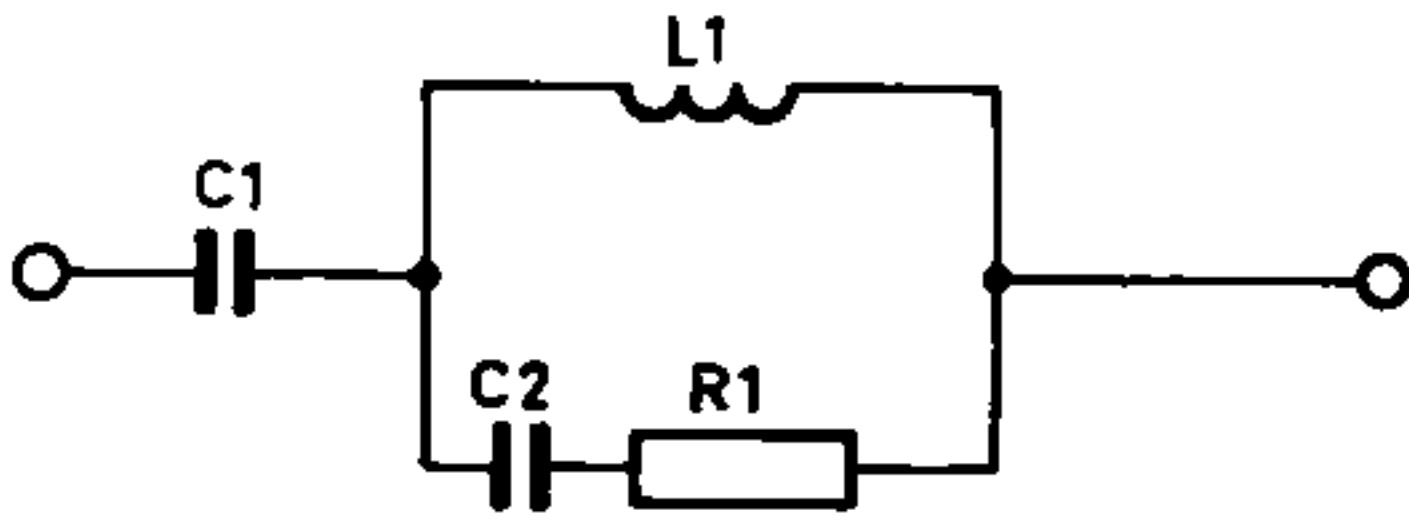
Door de Centrale Service Afdeling wordt een kunstantenne, welke volgens dit principeschema gemaakt is, geleverd onder codenummer M7 773 00.

Deze kunstantenne bevat bovendien nog twee aansluitingen, waarmee het gewenste trimsignaal voor het afregelen van zowel A.M. als F.M. middenfrequentkringen aan het stuurrooster van de betreffende buis kan worden toegevoerd (fig. 2).

De FM-kunstantenne

Afhankelijk van het type en de eigenschappen van de gebruikte F.M. service oscillator worden verschillende kunstantennes toegepast. Voor de juiste kunstantenne wordt dan ook verwezen naar de gebruiksaanwijzing van de betreffende service oscillator.

Bij de service oscillator GM 2890 wordt voor ontvangers met een symmetrische ingang van 300 Ω de kunstantenne GM 4511 toegepast (fig. 3).



- C1 220 pf 904 / 220
- C2 220 pf 904 / 220
- R1 390 Ω 901 / 390
- L1 20 μH

Fig. 1

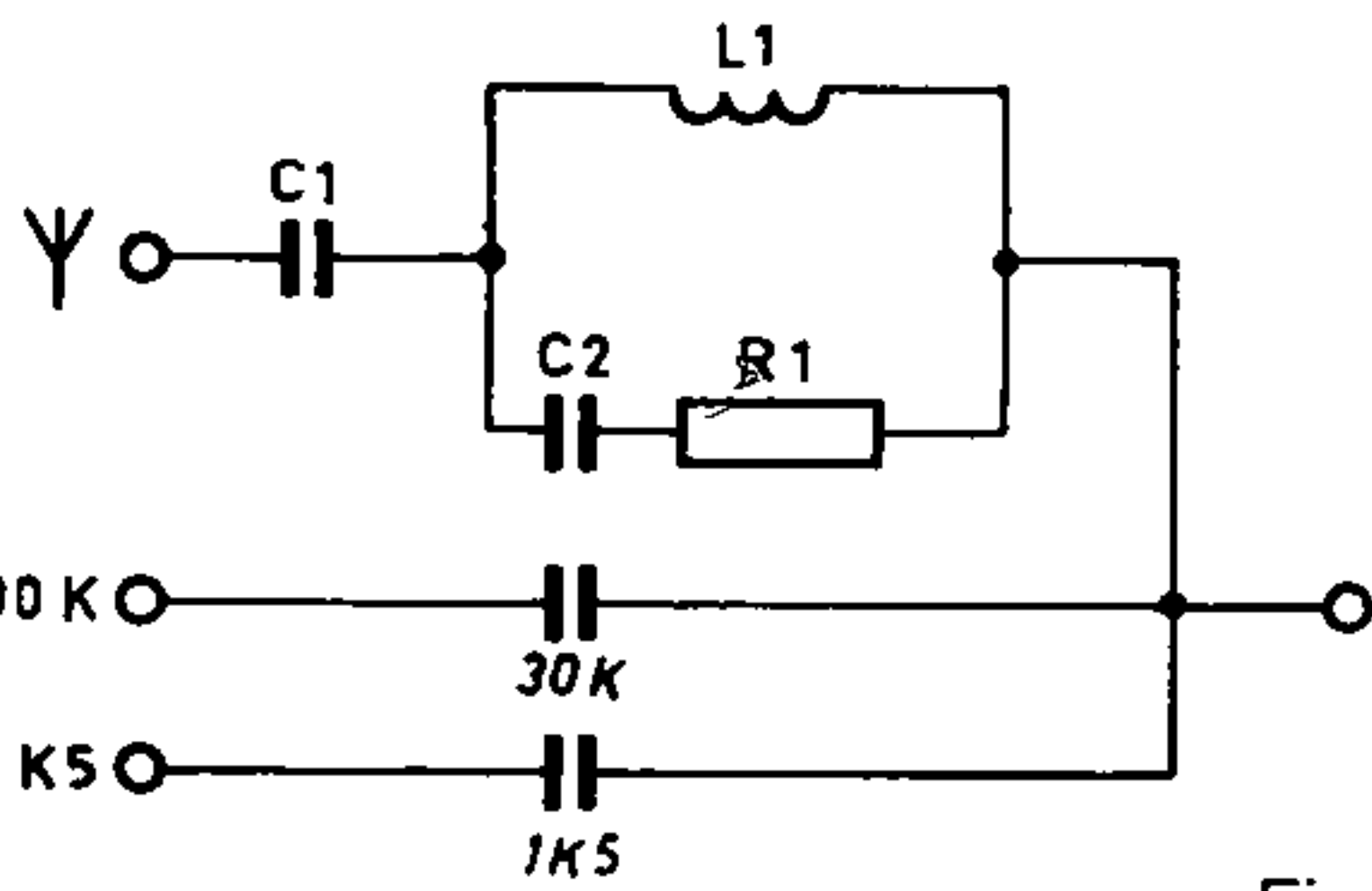


Fig. 2

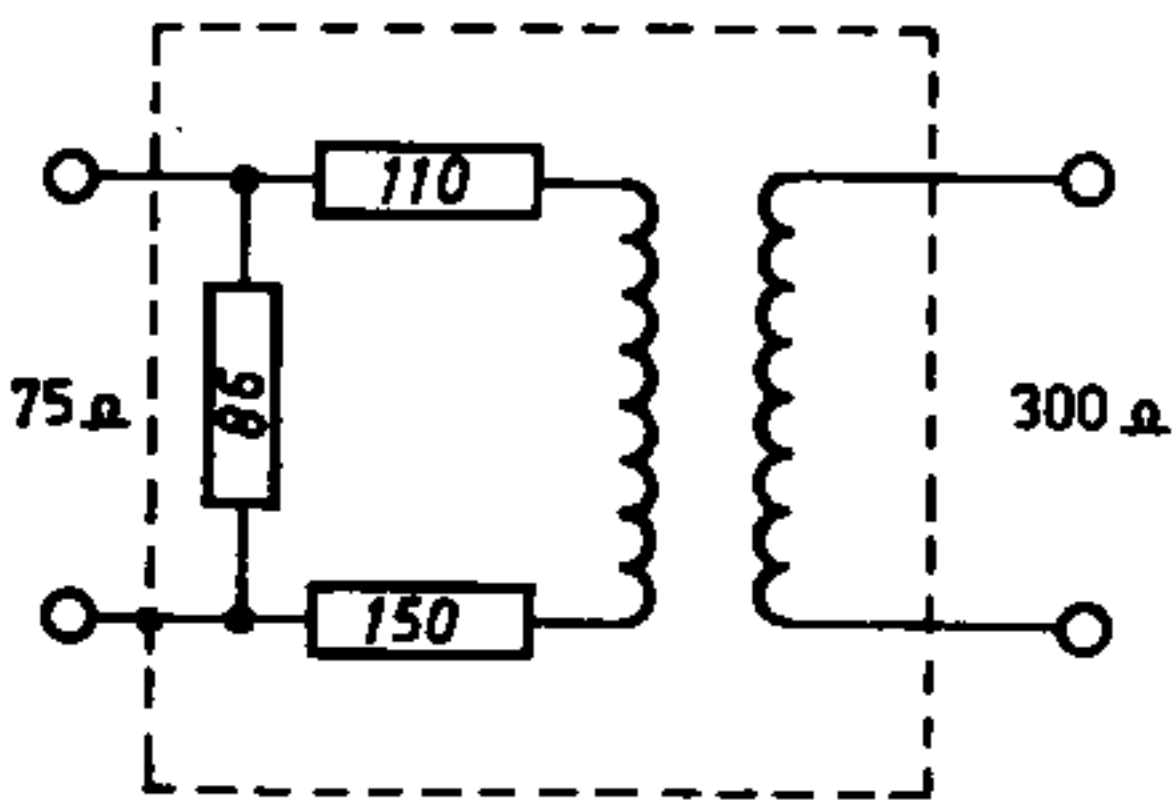
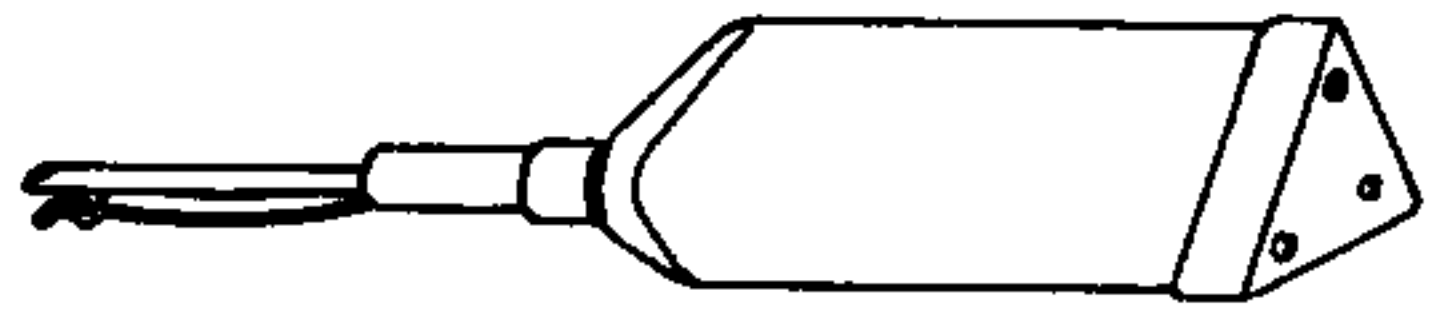


Fig. 3

